

CONTA-CABLE

Passacavi
KDSI-SR



Informazioni
prodotto

Indice

Azienda	3
<hr/>	
Vantaggi in rete	4
<hr/>	
A vostra disposizione in tutto il mondo	5
<hr/>	
I nostri cataloghi	6
<hr/>	
Caratteristiche	8
<hr/>	
Componenti base del sistema modulare	9
<hr/>	
Tutti i vantaggi in breve	10
<hr/>	
Panoramica del prodotto	12
<hr/>	
Elementi di tenuta grigi	16
<hr/>	
Elementi di tenuta neri	17
<hr/>	
Sistemi di gestione dei cavi - Una panoramica delle ulteriori soluzioni	18
<hr/>	



CONTA-CLIP

Sistemi di interconnessione studiati pensando al futuro

CONTA-CLIP è stata fondata nel 1978. L'impresa a conduzione familiare opera a livello globale.

Gli utilizzatori dei nostri sistemi di collegamento elettrico ed elettronico puntano sui nostri prodotti affidabili e sulla nostra pluriennale competenza di mercato e di settore in tutto il mondo.

La nostra impresa rientra oggi fra i più importanti produttori del settore.

Da oltre 40 anni i nostri componenti e le nostre soluzioni vengono utilizzati nel campo dell'automazione dei processi e dell'automazione industriale, in particolare nel settore ferroviario, nei sistemi di trasporto e sollevamento, nell'automazione di edifici, nella tecnica della climatizzazione, nella costruzione di macchine e impianti, nei sistemi di misurazione, controllo e regolazione, nel settore navale, nei trasformatori e nella tecnologia ambientale.

Con il passare degli anni la nostra società è divenuta un'impresa innovativa in grado di distinguersi per idee e creatività.

I nostri dipendenti sono veri e propri specialisti nei sistemi di collegamento e provengono dai settori più svariati, oltre a conoscere le specifiche esigenze, problematiche e sfide dei nostri clienti. Il tutto si traduce nella possibilità di una comunicazione diretta.

I profitti aziendali confluiscono in moderni ed efficienti processi produttivi, oltre che nello sviluppo e nella realizzazione di nuovi prodotti.

In tutti gli ambiti la nostra massima priorità è costituita dal conseguimento di elevati standard qualitativi.

L'interazione tra «uomo e macchina» ad alto livello permette di creare prodotti di elevata qualità, mentre la gamma dei servizi offerti è costantemente orientata a soddisfare le richieste dei clienti. I nostri prodotti si suddividono in sei ambiti:

I nostri prodotti si suddividono in sei ambiti: CONTA-CONNECT per morsetti componibili e accessori, CONTA-CABLE per sistemi di gestione dei cavi, CONTA-ELECTRONICS per componenti elettrici ed elettronici di quadri elettrici, CONTA-LABEL per sistemi di siglatura, CONTA-BOX per custodie e CONTA-CON per sistemi di connessione a morsetti e connettori per circuiti stampati.

L'azienda sviluppa soluzioni specifiche per clienti nel campo dell'elettronica, fornisce all'occorrenza custodie lavorate e completamente equipaggiate e morsettiere pre-assemblate per produzioni in serie, oltre a provvedere alla siglatura dei componenti, il tutto in tempi brevissimi.

Passione ed entusiasmo contraddistinguono ogni attività dell'impresa e ogni cliente è visto come un partner.

I referenti CONTA-CLIP sono a disposizione per rispondere a qualsiasi domanda in ogni momento, poiché assistenza e disponibilità sono profondamente radicate nella filosofia della nostra azienda.

Tutti i vantaggi in rete: il catalogo online di CONTA-CLIP

Ovunque voi siate, potete accedere al catalogo digitale tramite Internet e consultare la nostra gamma di prodotti per trovare rapidamente le soluzioni più adatte alle vostre esigenze.

Risultati rapidi grazie alla ricerca testuale o all'immissione del codice di ordinazione oppure, in alternativa, con la pratica ricerca per caratteristiche «passo-passo».

Dati di progettazione in breve: dopo aver selezionato il prodotto, potrete consultare tutti i dati fondamentali (dati commerciali, dati tecnici, disegni, schemi di collegamento, classificazioni e omologazioni) sotto forma di scheda tecnica o file da esportare.

Richieste di particolari informazioni possono essere trasmesse alla nostra sede centrale anche direttamente dal sito. Se desiderate, potete richiedere una copia della vostra richiesta per e-mail.

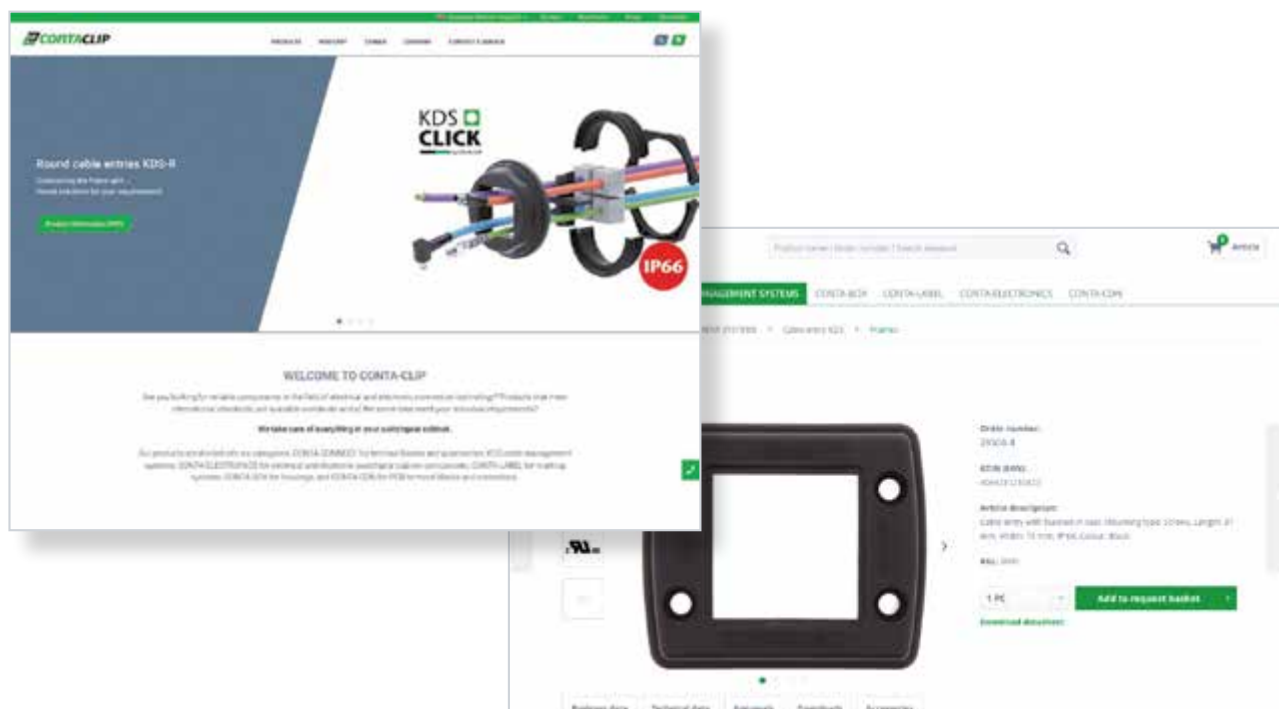
Filmati applicativi: Guardate i video presenti nel sito per meglio comprendere le funzionalità più complesse.

Catalogo cartaceo: desiderate avere una visione d'insieme anche off-line? Richiedete i nostri cataloghi forniti gratuitamente anche in formato cartaceo.

Settori industriali specifici: troverete soluzioni concepite e dedicate al vostro settore industriale.

Newsletter: volete essere certi di non perdervi le ultime novità? Abbonatevi alla nostra newsletter! È sufficiente registrarsi e confermare l'e-mail di autenticazione per ricevere informazioni su tutte le novità del panorama CONTA-CLIP. Scoprite il mondo di CONTA-CLIP e il sito Internet con le numerose opportunità per voi e per i vostri progetti!

Scoprite il mondo di CONTA-CLIP e il sito Internet con le numerose opportunità per voi e per i vostri progetti!



A vostra disposizione in tutto il mondo

Siete operativi all'estero? Nessun problema. Grazie ai nostri partner commerciali in tutto il mondo siamo presenti a livello globale con forniture tempestive e affidabili. È sufficiente fare la scansione del codice QR qui a fianco per visualizzare sul nostro sito il competente partner commerciale per il vostro Paese.



Le nostre sedi in Africa

Algeria
Marocco
Sudafrica

Le nostre sedi in Asia

Arabia Saudita
Bahrein
Cina
Corea del Sud
Emirati Arabi Uniti
Giappone
Giordania
Hong Kong
India
Israele
Malesia
Oman
Pakistan
Qatar
Singapore
Taiwan
Turchia

Le nostre sedi in Australia

Australia
Nuova Zelanda

Le nostre sedi in Europa

Austria
Belgio
Bielorussia
Bosnia ed Erzegovina
Bulgaria
Croazia
Danimarca
Finlandia
Francia
Germania
Gran Bretagna
Grecia
Irlanda
Islanda
Italia
Lettonia
Norvegia
Paesi Bassi
Polonia
Portogallo

Repubblica Ceca
Romania
Russia
Serbia
Slovacchia
Slovenia
Spagna
Svezia
Svizzera
Ucraina
Ungheria

Le nostre sedi in Nordamerica

Canada
Messico
Stati Uniti

Le nostre sedi in Sudamerica

Bolivia
Brasile
Cile
Colombia
Ecuador

Una gamma completa per ogni esigenza

Il sistema catalogo CONTA-CLIP



01

CONTA-CONNECT

Morsetti componibili con sistema di collegamento Push-in

Le innovative gamme di morsetti componibili PRK ed FRK con sistema di collegamento Push-in comprendono morsetti passanti, per terra di protezione, di separazione, per fusibili, a più piani e per sensori, il tutto con una gamma di sezioni dei cavi da 0,2 a 25 mm².



Art. 98070.3



02

CONTA-CONNECT

Morsetti componibili con sistema di collegamento a vite speciali

Tutto per il classico cablaggio con sistemi di collegamento a vite; ed anche per amperaggi elevati: morsetti SRK passanti e di terra e varianti RK per alte temperature, morsetti per trasformatori TK, morsetti a bullone HSK per correnti elevate e moduli ripartitori della serie SVB.



Art. 98071.3



03

CONTA-CONNECT

Morsetti componibili con sistema a molla autobloccante

La versatile gamma di morsetti con sistemi a molla autobloccante per sezioni cavi da 0,2 mm² a 16 mm², comprende le serie di morsetti passanti e per terra di protezione ZRK/ZSL, le esecuzioni a due piani ZRKD/ZSLD, i morsetti componibili a tre piani ZIKD, i morsetti per collegamento motori, di sezionamento, (a coltello), morsetti portafusibili, a montaggio diretto, nonché morsetti per sensori/attuatori per la trasmissione di segnali.



Art. 98072.3



04

CONTA-CONNECT

Materiale di installazione + ulteriori accessori per morsetti componibili

La gamma di materiali di installazione comprende canaline e gli attrezzi necessari a intestare i cavi, pressacavi con filettatura metrica o PG, guide di supporto e relativi supporti, apparecchi di taglio profilo e punzonatrici. Gli accessori per morsetti comprendono inoltre diverse versioni di ferma morsetti, capicorda e puntalini.



Art. 98073.3



05

CONTA-LABEL

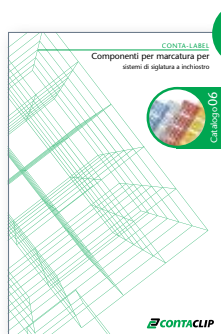
Componenti di siglatura a trasferimento termico

Per la siglatura professionale e indelebile di cartellini per morsetti, componenti, conduttori, cavi, impianti e quadri elettrici, CONTA-CLIP propone la stampante a trasferimento termico TTPCard e un'ampia scelta di cartellini in PC, PVC e PVCF o etichette in formato scheda.



Art. 98074.3

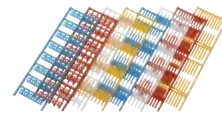
I nostri cataloghi sono disponibili in diverse lingue!



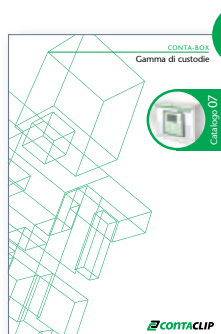
06 CONTA-LABEL

Componenti per marcatura per sistemi a inchiostro

Per la siglatura con inchiostro di conduttori, cavi, apparecchi e impianti la gamma CONTA-LABEL propone cartellini in poliammide. I cartellini sono disponibili in molte forme e colori a scelta: formato classico Maxicard MC per la stampa in autonomia con il sistema plotter EMS e con altri sistemi a getto d'inchiostro oppure già stampati, pronti all'uso e personalizzati in formato Pocket-Maxicard PMC.



Art. 98075.3



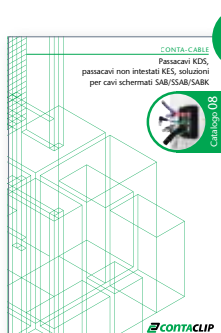
07 CONTA-BOX

Gamma di custodie

La vasta e variegata proposta di custodie in polistirolo, policarbonato, poliestere, ABS e alluminio offre soluzioni per la protezione di circuiti elettronici, apparecchiature o morsettiere. Su richiesta è possibile fornire le custodie con lavorazioni customizzate ed equipaggiate con i componenti della gamma CONTA-CONNECT, CONTA-ELECTRONICS e CONTA-CON.



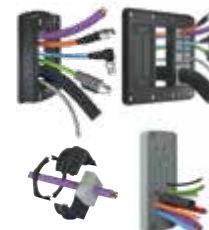
Art. 98076.3



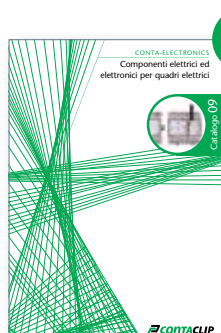
08 CONTA-CABLE

Passacavi KDS, passacavi non intestati KES, soluzioni per cavi schermati SAB/SSAB/SABK

I passacavi KDS e i passacavi non intestati KES permettono il passaggio a tenuta con grado di protezione IP66, senza l'uso di attrezzi, cavi e conduttori pneumatici intestati e non intestati. Le aperture di passaggio possono essere adattate in qualsiasi momento in base alle esigenze. La gamma di staffe di serraggio SAB garantisce un contatto affidabile della schermatura con conduttori di diametro da 3 mm a 35 mm.



Art. 98077.3



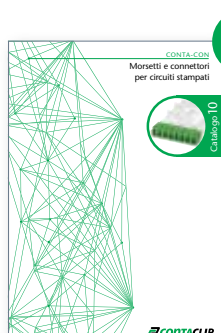
09 CONTA-ELECTRONICS

Componenti elettrici ed elettronici per quadri elettrici

La gamma di prodotti CONTA-ELECTRONICS propone componenti attivi e passivi per la trasmissione e la trasformazione di segnali analogici e digitali a livello di accoppiamento. La gamma comprende alimentatori, relè temporizzatori multifunzione, relè di accoppiamento, moduli digitali di commutazione, moduli di trasmissione, optoaccoppiatori, convertitori di segnali, moduli di comunicazione GSM e molto altro ancora.



Art. 98078.3



10 CONTA-CON

Morsetti e connettori per circuiti stampati

Il catalogo presenta la vasta gamma CONTA-CON di morsetti e connettori per circuiti stampati. Questi componenti modulari sono configurabili per numero di poli e sono disponibili con diverse tipologie di collegamento: a linguetta, a eccentrico, con staffa di serraggio e per le condizioni d'impiego più gravose, con molla autobloccante o sistema Push-in. La gamma è completata dai sistemi di morsetti passaparete della serie SDK, anch'essi modulari.



Art. 98079.3

KDSI-SR

Sistema passacavo divisibile

Le cornici rovesciate **KDSI-SR** consentono un completo preassemblaggio dall'esterno e vanno ad ampliare la gamma di articoli dei collaudati sistemi passacavo **KDS**. La struttura e l'apprezzata semplicità del principio di montaggio rimangono pressoché immutati. La modifica introdotta con questa soluzione invertita, consiste nell'aver riprodotto in modo speculare i coni di apertura dove vengono alloggiati gli elementi di tenuta e in un'ulteriore cornice di copertura realizzata in due parti che assicura la tenuta degli stessi verso l'esterno.

L'ermeticità fino al grado di protezione IP66 e l'affidabile tenuta statica alla trazione rispondono ai requisiti della norma DIN EN 62444 e sono

garantite inoltre dalle guarnizioni integrate nelle cornici e dalla forma conica degli elementi di tenuta, inseriti dall'esterno nelle aperture coniche degli inserti.

Come per tutti i sistemi passacavo **KDS**, anche nel **KDSI-SR** è possibile in qualsiasi momento, grazie al principio modulare di inserti a scatto, riconfigurare la suddivisione dei passaggi all'interno della cornice e degli elementi di tenuta, senza alcun dispendio di tempo per il montaggio.

IP66



I vantaggi

- Il preassemblaggio completo avviene dall'esterno verso l'interno
- Mantenimento della garanzia di cavi preconfezionati
- Modifiche e lavori di assistenza realizzabili con rapidità e senza problemi
- Elevata densità di cavi installabili
- Grado di protezione: IP66

I componenti base del sistema modulare

Cornice. Inserti. Elementi di tenuta. Calotta di copertura. Tre componenti base in un sistema modulare che garantisce la massima flessibilità, versatilità e varietà di soluzioni.

1. Cornice

La cornice realizzata in un unico pezzo e in un'unica fusione, è facile e veloce da montare ed è realizzata in materiale plastico indeformabile e rinforzata con fibra di vetro. La guarnizione integrata in TPE garantisce un'elevata tenuta ermetica con grado di protezione IP66 anche su superfici verniciate o grezze. Le cornici sono inoltre adatte anche per le feritoie standard di connettori industriali da 10, 16 e 24 poli.



2. Inserti

Gli inserti inseribili a scatto consentono una suddivisione dei passaggi all'interno della cornice adeguandola al fabbisogno e agli elementi di tenuta utilizzati. Il montaggio corretto è confermato da un «click» chiaramente udibile. In questo modo, è possibile configurare in modo variabile i passacavi per diversi requisiti (cavi, linee, tubi flessibili, tubazioni pneumatiche e idrauliche).



3. Elementi di tenuta

La forma conica degli elementi di tenuta consente un facile inserimento a pressione, una sigillatura affidabile degli interstizi e garantisce la tenuta statica alla trazione ai sensi della norma DIN EN 62444. Gli elementi di tenuta vengono inseriti a pressione negli inserti preventivamente posizionati dall'esterno verso l'interno. In questo modo il loro taglio ondulato garantisce la facilità di montaggio e un perfetto accoppiamento con l'isolamento esterno del conduttore. Attualmente sono disponibili oltre 130 diversi elementi di tenuta per un'ampia gamma di tipologie e dimensioni dei cavi.



4. Calotta di copertura

La calotta di copertura costituita di due parti è dotata di guarnizioni in TPE su tre diversi livelli e assicura un grado di ermeticità pari a IP66. Oltre a garantire il fissaggio sicuro sul lato esterno degli elementi di tenuta inseriti a pressione, la calotta di copertura copre le viti del telaio inferiore, realizzato in un pezzo unico.



I vantaggi: più flessibilità e sicurezza

Gli elementi di tenuta possono essere rimossi semplicemente operando una pressione dall'interno verso l'esterno. Modifiche, revisioni, lavori di assistenza o correzione delle lunghezze dei cavi possono essere quindi realizzati in qualsiasi momento senza smontare la cornice.

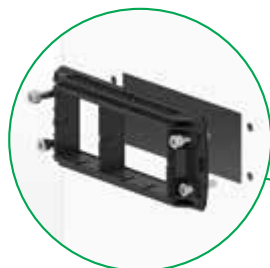
KDSI-SR

Sistema passacavo divisibile

Tutti i vantaggi in breve

Applicazione della cornice

La cornice in un unico pezzo consente un'applicazione facile e veloce alla parete.



Rapido preassemblaggio dall'interno verso l'esterno per una maggiore facilità di assistenza

Non è necessario smontare la cornice qualora vi fossero nuove esigenze o interventi di assistenza.



Calotta di copertura

La calotta di copertura in due parti è munita di guarnizioni in TPE su tre diversi livelli e assicura un grado di ermeticità pari a IP66. Inoltre garantisce una tenuta sicura degli elementi di tenuta inseriti dall'esterno.



Nessuna perdita della garanzia dei cavi intestati

Nessuna necessità di smontare e ricollegare connettori e cavi, pertanto la garanzia del costruttore viene mantenuta.



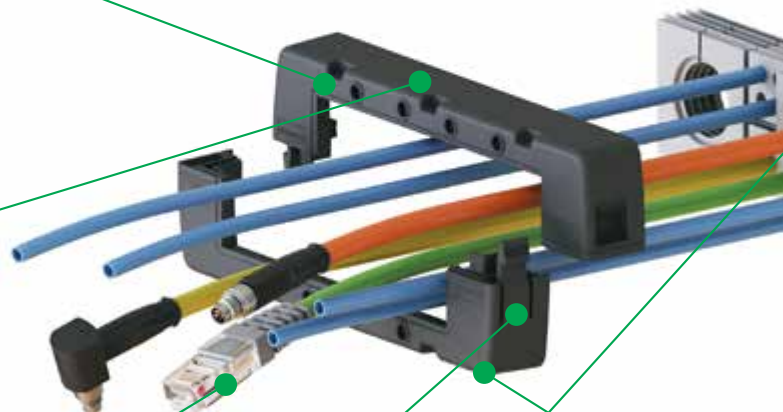
Blocco di fissaggio esterno opzionale

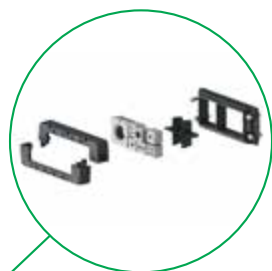
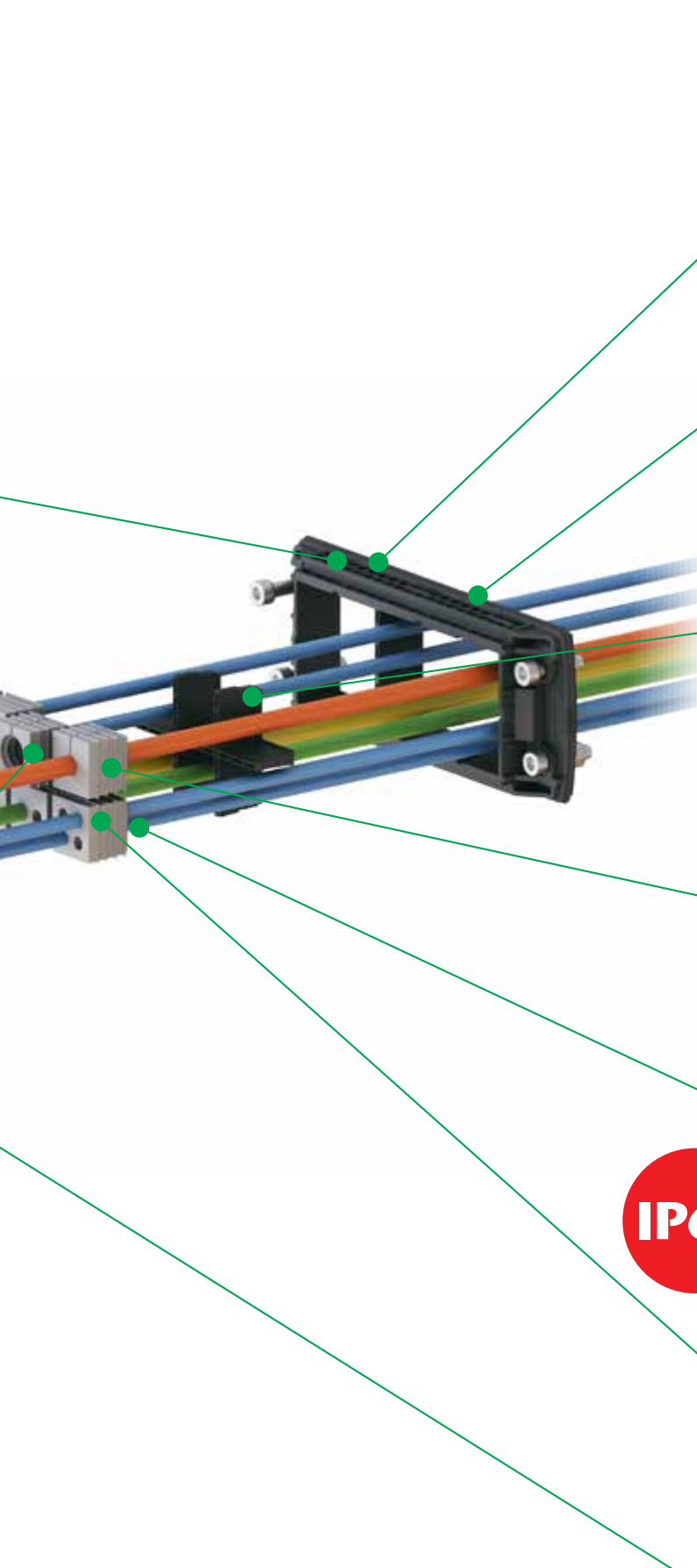
Grazie al blocco esterno opzionale **KDSI-AVR**, che non prevede alcun attrezzo di montaggio, gli elementi di tenuta vengono protetti contro la possibilità di estrazione.



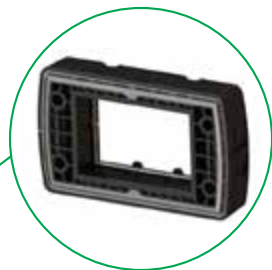
Molto versatile e con alta densità di cavi installabili

Elementi di tenuta singoli, doppi, quadrupli e tappi ciechi offrono un'elevata flessibilità nella gestione dei cavi.





Massima flessibilità con stoccaggio ottimizzato
 Grande varietà di versioni e di configurazione grazie alle possibilità di combinazioni flessibili fra cornice, inserti, elementi di tenuta e calotta di copertura.



Guarnizione impermeabile
 La guarnizione integrata nella cornice esclude la possibilità di errori di montaggio, (per dimenticanza della guarnizione), e ne riduce i tempi.



Montaggio sicuro e veloce con «feedback»
 Un «click» ben udibile conferma il corretto accoppiamento tra cornice ed inserto.



Sistema di tenuta alla trazione integrato
 L'accoppiamento di precisione assoluta, degli elementi di tenuta, garantisce anche la tenuta statica alla trazione dei cavi, in conformità alla norma DIN EN 62444.

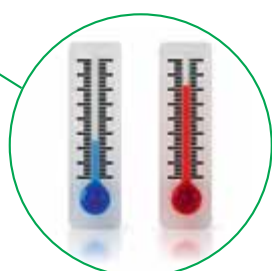


IP66

Grande tenuta ermetica: grado di protezione IP66
 Grazie agli elementi di tenuta conici e convergenti con labbri di tenuta interni ed esterni.



Separazione intelligente degli elementi di tenuta
 Il taglio ondulato garantisce facilità di montaggio e perfetto accoppiamento con il cavo elettrico.



Utilizzabile da -40 °C a +120 °C
 Materiali senza alogeni e silicone per i più svariati requisiti e campi d'impiego.

IP66
RoHS compliant
Made in Germany
CAD

KDSI-SR

Sistema passacavo modulare inverso

Cornici e inserti	KDSI-SR 1-4	KDSI-SR 6/10	KDSI-SR 8/16	KDSI-SR 10/24
Disegno	Pagina 14	Pagina 14	Pagina 14	Pagina 14
Tipo	KDSI-SR 1-4 BK	KDSI-SR 6/10 BK	KDSI-SR 8/16 BK	KDSI-SR 10/24 BK
Art.	28880.4	28881.4	28882.4	28883.4
Descrizione	Cornice da avvitare con calotta di copertura in due parti	Cornice da avvitare con calotta di copertura in due parti	Cornice da avvitare con calotta di copertura in due parti	Cornici da avvitare con calotta di copertura in due parti
Tipo/Set	Set KDSI 1-4 BK	Set KDSI 6/10 BK	Set KDSI 8/16 BK	Set KDSI 10/24 BK
Art.	28890.4	28891.4	28892.4	28893.4
Descrizione	1 x KDSI-SR 1-4 BK, 1 x KDS-Inlay 4 BK	1 x KDSI-SR 6/10 BK, 1 x KDS-Inlay 2 BK, 1 x KDS-Inlay 6 BK	1 x KDSI-SR 8/16 BK, 1 x KDS-Inlay 1 BK, 2 x KDS-Inlay 4 BK	1 x KDSI-SR 10/24 BK, 1 x KDS-Inlay 2 BK, 1 x KDS-Inlay 4 BK, 1 x KDS-Inlay 6 BK
Accessori				
Inserto	KDS-Inlay 1 BK	KDS-Inlay 1 BK	KDS-Inlay 1 BK	KDS-Inlay 1 BK
Art.	28516.4	28516.4	28516.4	28516.4
Descrizione	per separazione verticale	per separazione verticale	per separazione verticale	per separazione verticale
Inserto	KDS-Inlay 2 BK	KDS-Inlay 2 BK	KDS-Inlay 2 BK	KDS-Inlay 2 BK
Art.	28517.4	28517.4	28517.4	28517.4
Descrizione	Forma a T	Forma a T	Forma a T	Forma a T
Inserto	KDS-Inlay 4 BK	KDS-Inlay 4 BK	KDS-Inlay 4 BK	KDS-Inlay 4 BK
Art.	28518.4	28518.4	28518.4	28518.4
Descrizione	per separazione a 4 vie	per separazione a 4 vie	per separazione a 4 vie	per separazione a 4 vie
Inserto	KDS-Inlay 6 BK	KDS-Inlay 6 BK	KDS-Inlay 6 BK	KDS-Inlay 6 BK
Art.	28519.4	28519.4	28519.4	28519.4
Descrizione	per separazione a 6 vie	per separazione a 6 vie	per separazione a 6 vie	per separazione a 6 vie
Ricambio calotta di copertura (in due parti)	KDSI-AD 1-4 BK	KDSI-AD 6/10 BK	KDSI-AD 8/16 BK	KDSI-AD 10/24 BK
Art.	28885.4	28886.4	28887.4	28888.4
Descrizione	Ricambio calotta copertura	Ricambio calotta di copertura	Ricambio calotta di copertura	Ricambio calotta di copertura
Blocco esterno (opzionale)	KDSI-AVR BK	KDSI-AVR BK	KDSI-AVR BK	KDSI-AVR BK
Art.	28894.4	28894.4	28894.4	28894.4
Punzone lamiera	BL KDS-SR 1/4	BL KDS-SR 6/10	BL KDS-SR 8/16	BL KDS-SR 10/24
Art.	28674.0	28675.0	28676.0	28677.0
Descrizione	Per lamiera di acciaio fino a 2 mm, incl. marcatura dei punti da forare	Per lamiera di acciaio fino a 2 mm, incl. marcatura dei punti da forare	Per lamiera di acciaio fino a 2 mm, incl. marcatura dei punti da forare	Per lamiera di acciaio fino a 2 mm, incl. marcatura dei punti da forare
Attrezzo per montaggio	KDS BW 1	KDS BW 1	KDS BW 1	KDS BW 1
Art.	28622.0	28622.0	28622.0	28622.0
Elementi di tenuta				
Grigio	Piccolo e grande	Piccolo e grande	Piccolo e grande	Piccolo e grande
Art.	Pagina 16	Pagina 16	Pagina 16	Pagina 16
Elementi di tenuta				
Nero	Piccolo e grande	Piccolo e grande	Piccolo e grande	Piccolo e grande
Art.	Pagina 17	Pagina 17	Pagina 17	Pagina 17



Caratteristiche

- Materiale: Poliammide PA 6.6, rinforzata con fibra di vetro | TPE
- Colore: nero
- Classe di infiammabilità: UL 94 V-0
- Temperature: da -40 °C a +120 °C
- Senza alogeni, senza silicone
- Grado di protezione: IP66

IP66

RoHS
compliantMade in
Germany

KDSI-SR

Esempi di combinazioni

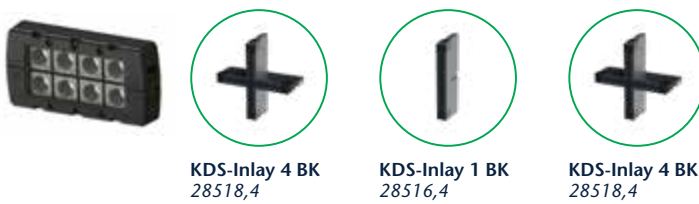
KDSI-SR 1-4



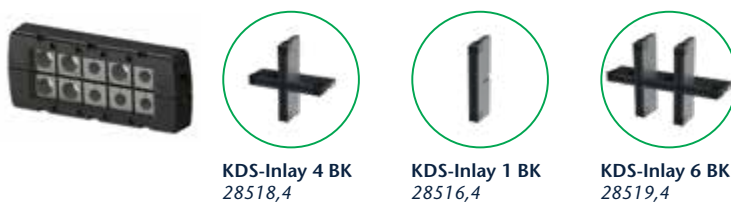
KDSI-SR 6/10



KDSI-SR 8/16



KDSI-SR 10/24

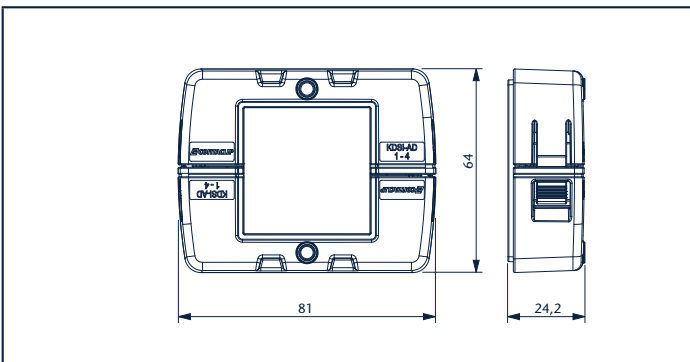


KDSI-SR

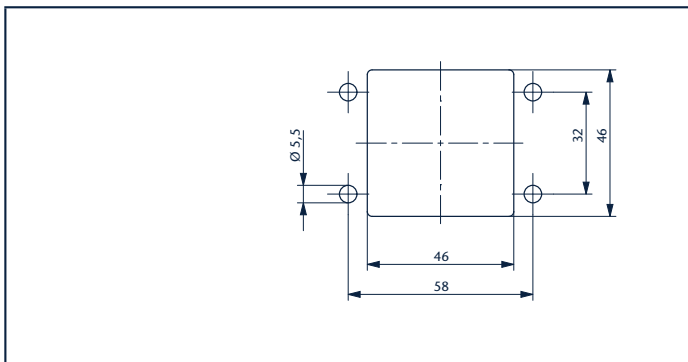
Disegni quotati e dime di montaggio

KDSI-SR 1-4

Disegno quotato



Dima di montaggio

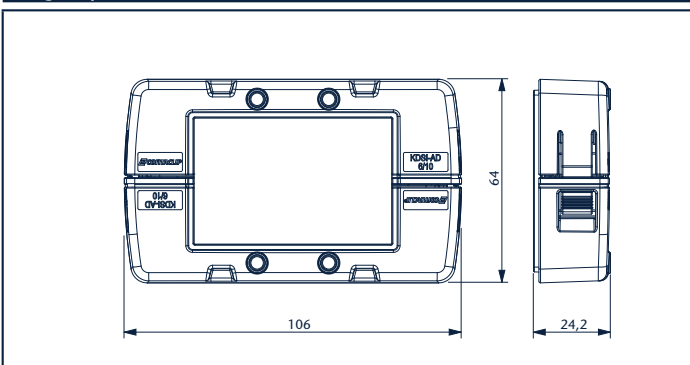


Coppia di serraggio delle viti di fissaggio della cornice: 3 Nm

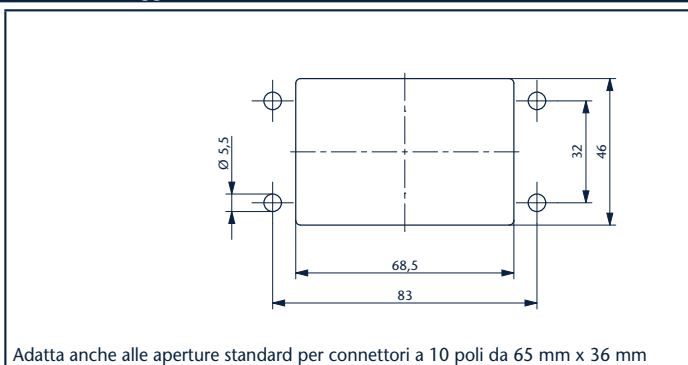
Vite necessaria: ISO 4762 / DIN 912

KDSI-SR 6/10

Disegno quotato



Dima di montaggio



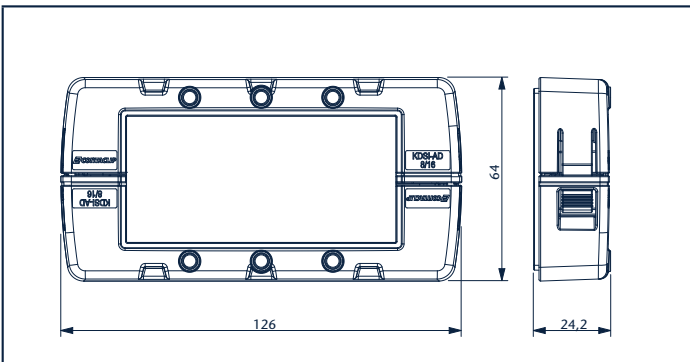
Adatta anche alle aperture standard per connettori a 10 poli da 65 mm x 36 mm

Coppia di serraggio delle viti di fissaggio della cornice: 3 Nm

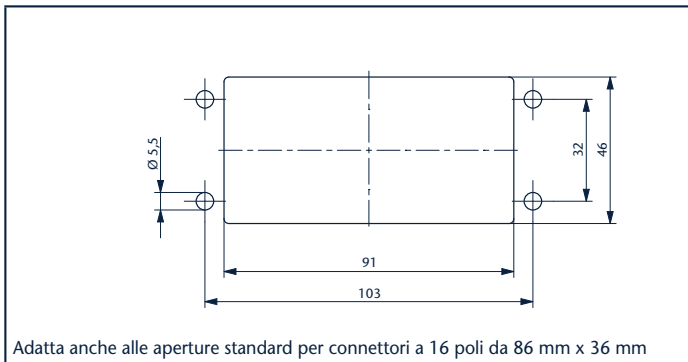
Vite necessaria: ISO 4762 / DIN 912

KDSI-SR 8/16

Disegno quotato



Dima di montaggio



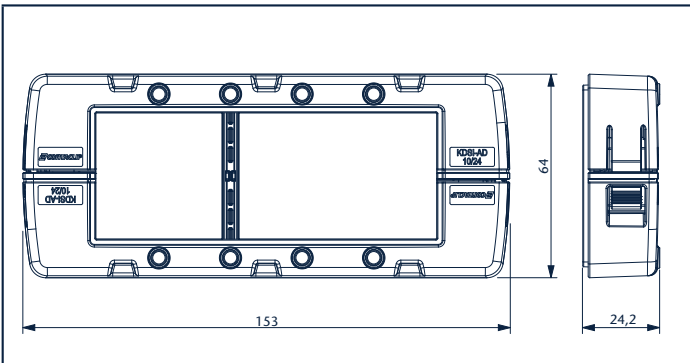
Adatta anche alle aperture standard per connettori a 16 poli da 86 mm x 36 mm

Coppia di serraggio delle viti di fissaggio della cornice: 3 Nm

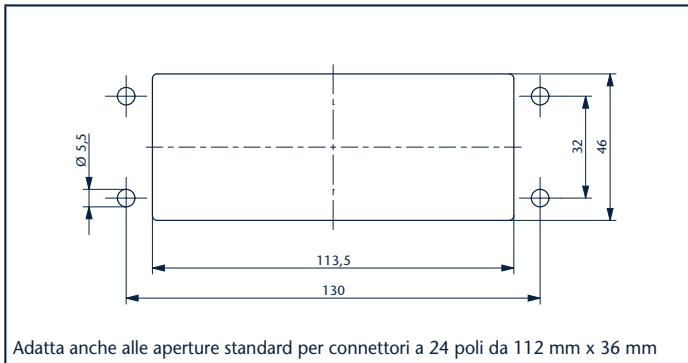
Vite necessaria: ISO 4762 / DIN 912

KDSI-SR 10/24

Disegno quotato



Dima di montaggio

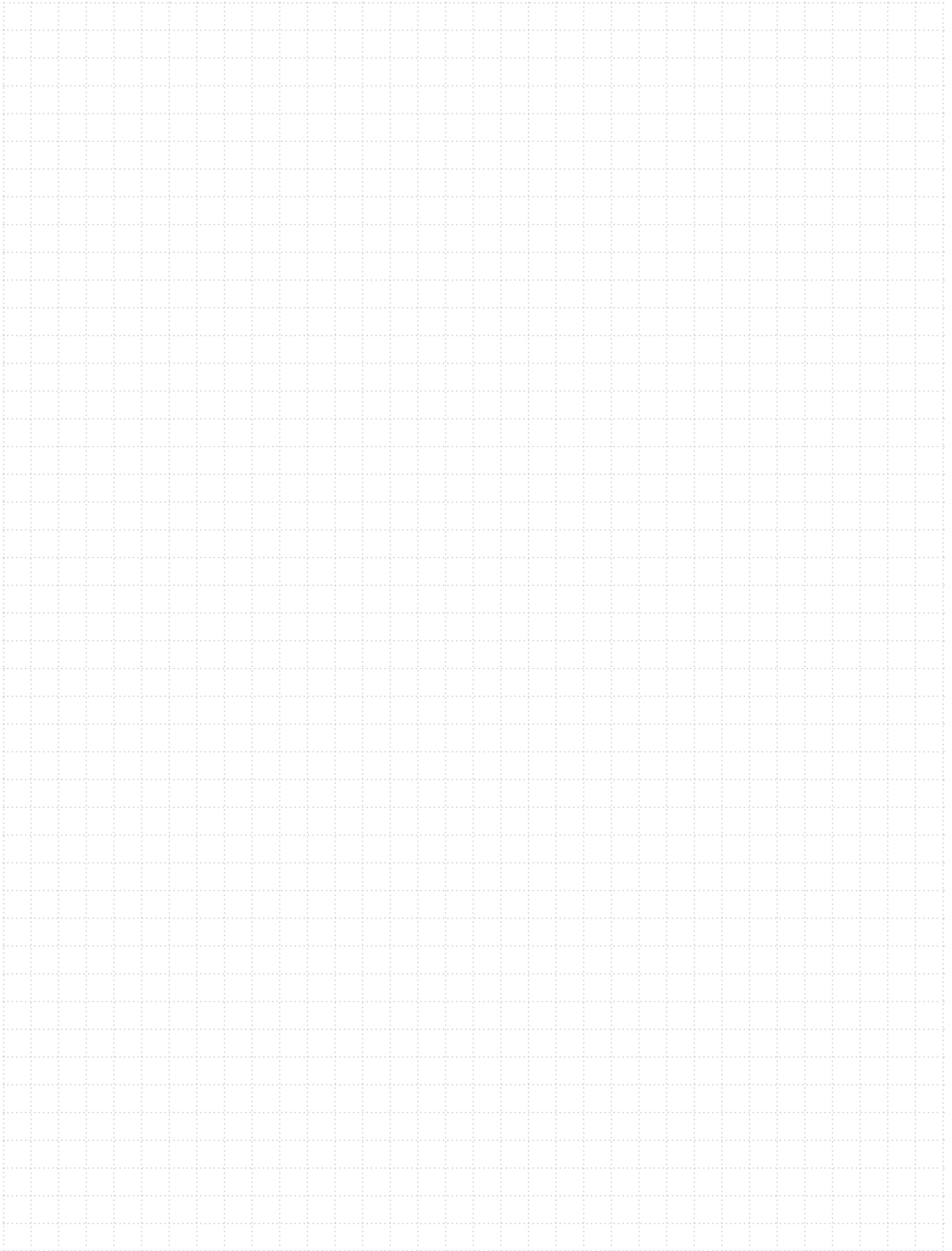


Adatta anche alle aperture standard per connettori a 24 poli da 112 mm x 36 mm

Coppia di serraggio delle viti di fissaggio della cornice: 3 Nm

Vite necessaria: ISO 4762 / DIN 912

Appunti



Elementi di tenuta per sistema KDS

Elementi di tenuta	grigio piccolo			
	Tipo	Art.	Conf. ø max.	
	KDS-DE/B GR	28561.6	10	Cieco
	KDS-DE 1,5 GR	28694.6	10	1,5 mm
	KDS-DE 1,5-2 GR	28562.6	10	2 mm
	KDS-DE 2 GR	28696.6	10	2 mm
	KDS-DE 2-3 GR	28563.6	10	3 mm
	KDS-DE 3 GR	28698.6	10	3 mm
	KDS-DE 3-4 GR	28564.6	10	4 mm
	KDS-DE 4-5 GR	28565.6	10	5 mm
	KDS-DE 5-6 GR	28566.6	10	6 mm
	KDS-DE 6-7 GR	28567.6	10	7 mm
	KDS-DE 7-8 GR	28568.6	10	8 mm
	KDS-DE 8-9 GR	28569.6	10	9 mm
	KDS-DE 9-10 GR	28570.6	10	10 mm
	KDS-DE 10-11 GR	28571.6	10	11 mm
	KDS-DE 11-12 GR	28572.6	10	12 mm
	KDS-DE 12-13 GR	28573.6	10	13 mm
	KDS-DE 13-14 GR	28574.6	10	14 mm
	KDS-DE 14-15 GR	28609.6	10	15 mm
KDS-DE 15-16 GR	28671.6	10	16 mm	
	grigio grande			
	KDS-DEG/B GR	28575.6	10	Cieco
	KDS-DEG 14-15 GR	28576.6	10	15 mm
	KDS-DEG 15-16 GR	28577.6	10	16 mm
	KDS-DEG 16-17 GR	28578.6	10	17 mm
	KDS-DEG 17-18 GR	28579.6	10	18 mm
	KDS-DEG 18-19 GR	28580.6	10	19 mm
	KDS-DEG 19-20 GR	28581.6	10	20 mm
	KDS-DEG 20-21 GR	28582.6	10	21 mm
	KDS-DEG 21-22 GR	28583.6	10	22 mm
	KDS-DEG 22-23 GR	28584.6	10	23 mm
	KDS-DEG 23-24 GR	28585.6	10	24 mm
	KDS-DEG 24-25 GR	28586.6	10	25 mm
	KDS-DEG 25-26 GR	28587.6	10	26 mm
	KDS-DEG 26-27 GR	28588.6	10	27 mm
	KDS-DEG 27-28 GR	28589.6	10	28 mm
	KDS-DEG 28-29 GR	28590.6	10	29 mm
	KDS-DEG 29-30 GR	28591.6	10	30 mm
	KDS-DEG 30-31 GR	28592.6	10	31 mm
	KDS-DEG 31-32 GR	28593.6	10	32 mm
KDS-DEG 32-33 GR	28594.6	10	33 mm	
KDS-DEG 33-34 GR	28731.6	10	34 mm	
KDS-DEG 34-35 GR	28733.6	10	35 mm	
	Elementi di tenuta con fori multipli	grigio		
	KDS-DE 2X4-5 GR	28595.6	10	5 mm
	KDS-DE 2X5-6 GR	28596.6	10	6 mm
	KDS-DE 2x6,5 GR	28607.6	10	6,5 mm
	KDS-DE 2x7 GR	28690.6	10	7 mm
	KDS-DE 2x8 GR	28692.6	10	8 mm
	KDS-DE 3x5-6 GR	28688.6	10	6 mm
	KDS-DE 4X2-3 GR	28597.6	10	3 mm
	KDS-DE 4X3-4 GR	28598.6	10	4 mm
	KDS-DE 4X5 GR	28673.6	10	5 mm
KDS-DE 4x4,5 GR	28606.6	10	4,5 mm	
KDS-DE 4x6 GR	28762.6	10	6 mm	
	Elementi di tenuta, cavi piatti AS-Interface	grigio		
	KDS-DE/1xASI GR	28599.6	10	
	KDS-DE/2xASI GR	28600.6	10	



IP66

NEMA
TYPE
12NEMA
TYPE
4xECOLAB
certifiedRoHS
compliantMade in
Germany

Caratteristiche

- Materiale: TPE
- Classe di infiammabilità: UL 94 V-0
- Temperature: da -40 °C a +90 °C (statica)
- Senza alogeni, senza silicone
- Grado di protezione: IP66

Elementi di tenuta



nero piccolo			
Tipo	Art.	Conf.	Ø max.
KDS-DE/B BK	28520.4	10	Cieco
KDS-DE 1,5 BK	28693.4	10	1,5 mm
KDS-DE 1,5-2 BK	28521.4	10	2 mm
KDS-DE 2 BK	28695.4	10	2 mm
KDS-DE 2-3 BK	28522.4	10	3 mm
KDS-DE 3 BK	28697.4	10	3 mm
KDS-DE 3-4 BK	28523.4	10	4 mm
KDS-DE 4-5 BK	28524.4	10	5 mm
KDS-DE 5-6 BK	28525.4	10	6 mm
KDS-DE 6-7 BK	28526.4	10	7 mm
KDS-DE 7-8 BK	28527.4	10	8 mm
KDS-DE 8-9 BK	28528.4	10	9 mm
KDS-DE 9-10 BK	28529.4	10	10 mm
KDS-DE 10-11 BK	28530.4	10	11 mm
KDS-DE 11-12 BK	28531.4	10	12 mm
KDS-DE 12-13 BK	28532.4	10	13 mm
KDS-DE 13-14 BK	28533.4	10	14 mm
KDS-DE 14-15 BK	28608.4	10	15 mm
KDS-DE 15-16 BK	28670.4	10	16 mm

Elementi di tenuta



nero grande			
KDS-DEG/B BK	28534.4	10	Cieco
KDS-DEG 14-15 BK	28535.4	10	15 mm
KDS-DEG 15-16 BK	28536.4	10	16 mm
KDS-DEG 16-17 BK	28537.4	10	17 mm
KDS-DEG 17-18 BK	28538.4	10	18 mm
KDS-DEG 18-19 BK	28539.4	10	19 mm
KDS-DEG 19-20 BK	28540.4	10	20 mm
KDS-DEG 20-21 BK	28541.4	10	21 mm
KDS-DEG 21-22 BK	28542.4	10	22 mm
KDS-DEG 22-23 BK	28543.4	10	23 mm
KDS-DEG 23-24 BK	28544.4	10	24 mm
KDS-DEG 24-25 BK	28545.4	10	25 mm
KDS-DEG 25-26 BK	28546.4	10	26 mm
KDS-DEG 26-27 BK	28547.4	10	27 mm
KDS-DEG 27-28 BK	28548.4	10	28 mm
KDS-DEG 28-29 BK	28549.4	10	29 mm
KDS-DEG 29-30 BK	28550.4	10	30 mm
KDS-DEG 30-31 BK	28551.4	10	31 mm
KDS-DEG 31-32 BK	28552.4	10	32 mm
KDS-DEG 32-33 BK	28601.4	10	33 mm
KDS-DEG 33-34 BK	28730.4	10	34 mm
KDS-DEG 34-35 BK	28732.4	10	35 mm

Elementi di tenuta con fori multipli



nero			
KDS-DE 2X4-5 BK	28555.4	10	5 mm
KDS-DE 2X5-6 BK	28556.4	10	6 mm
KDS-DE 2x6,5 BK	28682.4	10	6,5 mm
KDS-DE 2x7 BK	28689.4	10	7 mm
KDS-DE 2x8 BK	28691.4	10	8 mm
KDS-DE 3x5-6 BK	28687.4	10	6 mm
KDS-DE 4X2-3 BK	28557.4	10	3 mm
KDS-DE 4X3-4 BK	28558.4	10	4 mm
KDS-DE 4x4,5 BK	28681.4	10	4,5 mm
KDS-DE 4X5 BK	28672.4	10	5 mm
KDS-DE 4x6 BK	28763.4	10	6 mm

Elementi di tenuta, cavi piatti AS-Interface



nero			
KDS-DE/1xASI BK	28559.4	10	
KDS-DE/2xASI BK	28560.4	10	

	IP66	NEMA TYPE 12	NEMA TYPE 4x
	RoHS compliant	Made in Germany	

Caratteristiche

- Materiale: TPE
- Classe di infiammabilità: UL94 HB
- Temperature: da -40 °C a +120 °C (statica)
- Senza alogeni, senza silicone
- Elevata resistenza chimica
- Stabilizzati UV
- Grado di protezione: IP66

Gestione dei cavi

Una panoramica delle ulteriori soluzioni

Ulteriori
informazioni



Sistema passacavo modulare KDSClick

Una vera rivoluzione nel campo dei sistemi passacavo: dall'interno attraverso la parete!

I vantaggi:

- Facilità di montaggio
- Grande tenuta ermetica: grado di protezione IP66
- Flessibilità grazie agli inserti modulari e agli elementi di tenuta
- Stoccaggio ottimizzato
- Nessuna perdita della garanzia dei cavi intestati
- Montaggio versatile, con alta densità di cavi installabili
- 4 diverse misure di cornice con guarnizione imperdibile
- Sistema di tenuta alla trazione integrato
- Manutenzione in corso di esercizio senza smontaggio



Il principio modulare KDS:



KDS-FP Piastre flangiate



La nuova flessibilità nella gestione dei cablaggi, per risparmiare costi e incrementare la redditività.

I vantaggi:

- Facilità di montaggio
- Grande tenuta ermetica: grado di protezione IP66
- Flessibilità grazie agli inserti modulari e agli elementi di tenuta
- Stoccaggio ottimizzato
- Nessuna perdita della garanzia dei cavi intestati
- Montaggio versatile, con alta densità di cavi installabili
- 2 diverse misure di piastra con guarnizione imperdibile
- Sistema di tenuta alla trazione integrato
- Manutenzione in corso di esercizio senza smontaggio

Il principio modulare KDS:



Sistemi passacavo per cavi piatti KDS-FB



Sviluppati appositamente per i veicoli a guida autonoma, le gru e gli ascensori.

I vantaggi:

- Facilità di montaggio
- Grande tenuta ermetica: grado di protezione IP66
- Guarnizione imperdibile in materiale espanso
- Stoccaggio ottimizzato
- Versatilità grazie alla vasta gamma di elementi di tenuta
- Cornice indeformabile in materiale plastico rinforzato con fibra di vetro
- Montaggio versatile, con alta densità di cavi installabili
- Manutenzione in corso di esercizio senza smontaggio

Il principio modulare KDS:



**Passacavi circolari
KDS-R**



Realizzati per filettature metriche standard e conduttori con e senza connettore.

I vantaggi:

- Montaggio senza attrezzi
- Grande tenuta ermetica: grado di protezione IP66
- Flessibilità grazie agli inserti modulari e agli elementi di tenuta
- Stoccaggio ottimizzato
- Nessuna perdita della garanzia dei cavi intestati
- Montaggio versatile, con alta densità di cavi installabili
- Due passacavi circolari per 6 diverse misure di passaggi metrici M20-M63
- Sistema di tenuta alla trazione integrato

Il principio modulare KDS:



Morsetti per cavi schermati SAB



L'ampia gamma di prodotti con la soluzione ideale per ogni applicazione.

I vantaggi:

- Montaggio senza utensili in poco spazio
- Struttura compatta
- Possibilità di tenuta alla trazione
- Contatti affidabili
- Grande campo di serraggio, numero ridotto di componenti a magazzino
- Semplicità d'uso

Ideale per le seguenti modalità di montaggio

- Montaggio diretto
- Montaggio su guide a C
- Montaggio su barra collettrice
- Montaggio su guida DIN

**KES
Passacavi**



L'alternativa per cavi, tubi idraulici, pneumatici, oliodinamici, non intestati.

I vantaggi:

- Montaggio a scatto/a vite
- Elevata robustezza (anima PA 6.6 GF)
- Elevata tenuta alla trazione (boccola conica)
- Facilità di montaggio (punto di centraggio segnato)
- Elevata densità di cavi installabili
- Grande tenuta ermetica: grado di protezione IP66
- Design igienico nessuna nicchia per l'accumulo di impurità
- Ampio assortimento (48 versioni)
- Materie plastiche certificate UL, UL 94 V-0

3 possibilità di fissaggio:

- Fissaggio a vite
- Fissaggio a vite con boccole filettate con gancio di tenuta
- Fissaggio a scatto tramite ganci di tenuta

**Passacavi KES-E e
passacavi circolari KES-E-R**



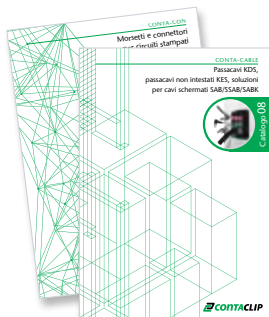
Ottimale per l'utilizzo in caso di molti conduttori con sezioni differenti in spazi ristretti.

I vantaggi

- Montaggio senza attrezzi
- Ampia gamma di varianti
- Ingombro ridotto
- Facilità di montaggio (punto di inserimento segnato)
- Elevata densità di cavi installabili
- Per pareti con diversi spessori
- Design igienico

Caratteristiche

- Materiale: TPE
- esente da alogeni e silicone
- Classe di infiammabilità: UL 94 V-0
- Temperature: da -40 °C a +90 °C (statica)
- Spessore parete A: 1,5 - 2,5 mm e B: 2,5 - 4,0 mm



I nostri prodotti per le vostre sfide:

01 CONTA-CONNECT
Morsetti componibili
con sistema di collegamento Push-in
Art. 98070.3

02 CONTA-CONNECT
Morsetti componibili con sistema
di collegamento a vite e morsetti speciali
Art. 98071.3

03 CONTA-CONNECT
Morsetti componibili con sistema a molla
autobloccante
Art. 98072.3

04 CONTA-CONNECT
Materiale di installazione
+ ulteriori accessori per morsetti componibili
Art. 98073.3

05 CONTA-LABEL
Componenti per marcatura per sistemi di si-
glatura a trasferimento termico
Art. 98074.3

06 CONTA-LABEL
Componenti per sistemi
di siglatura con inchiostro
Art. 98075.3

07 CONTA-BOX
Gamma di custodie
Art. 98076.3

08 CONTA-CABLE
Passacavi per cavi intestati KDS,
passacavi per cavi non intestati KES,
Soluzioni per cavi schermati SAB/SSAB/SABK
Art. 98077.3

09 CONTA-ELECTRONICS
Componenti elettrici ed elettronici
per quadri elettrici
Art. 98078.3

10 CONTA-CON
Morsetti e connettori per circuiti stampati
Art. 98079.3