

CONTA-CABLE

Passacavi KDS, Passacavi KES
Soluzioni per cavi schermati
SAB|SSAB|SABK



Catalogo 08

Sommario

Azienda	3	KES-E	62
<hr/>		Passacavi	
Vantaggi in rete	4	<hr/>	
<hr/>		KES-E-R	66
A vostra disposizione in tutto il mondo	5	Passacavi circolari	
<hr/>		<hr/>	
I nostri cataloghi	6	BW 1	70
<hr/>		Attrezzo per montaggio Cassetta assortimento KDSClick	
Gamma prodotti sistema di ge- stione dei cavi	8	<hr/>	
<hr/>		KDS-EMV-SAB	71
KDSClick	10	Guide di supporto	
Sistema passacavo modulari		<hr/>	
<hr/>		KDS-BP	72
KDS-FP	16	Piastre cieche	
Piastre flangiate		<hr/>	
<hr/>		KDS/KES-VS	73
KDS-R	24	Tappi per tutti i sistemi KDS e KES	
Passacavi circolari		<hr/>	
<hr/>		Punzonatrici	74
KDS-KV	32	<hr/>	
Pressacavi componibili		Staffe di serraggio	78
<hr/>		<hr/>	
KDS-FB	38	Supporto barra colletttrice	95
Sistema passacavo per cavi piatti		<hr/>	
<hr/>			
Elementi di tenuta per sistema KDS	48		
<hr/>			
KDS-DES	50		
Elementi di tenuta			
<hr/>			
KDSClick	52		
Possibilità di combinazione del sistema modulare KDSClick			
<hr/>			
KES	54		
Passacavi		<hr/>	



CONTA-CLIP – Sistemi di collegamento studiati pensando al futuro

CONTA-CLIP è stata fondata nel 1978. L'impresa a conduzione familiare opera a livello globale.

Gli utilizzatori dei nostri sistemi di collegamento elettrico ed elettronico puntano sui nostri prodotti affidabili e sulla nostra pluriennale competenza di mercato e di settore in tutto il mondo.

La nostra impresa rientra oggi fra i più importanti produttori del settore.

Da oltre 40 anni i nostri componenti e le nostre soluzioni vengono utilizzati nel campo dell'automazione dei processi e dell'automazione industriale, in particolare nel settore ferroviario, nei sistemi di trasporto e sollevamento, nell'automazione di edifici, nella tecnica della climatizzazione, nella costruzione di macchine e impianti, nei sistemi di misurazione, controllo e regolazione, nel settore navale, nei trasformatori e nella tecnologia ambientale.

Con il passare degli anni la nostra società è divenuta un'impresa innovativa in grado di distinguersi per idee e creatività.

I nostri dipendenti sono veri e propri specialisti nei sistemi di collegamento e provengono dai settori più svariati, oltre a conoscere le specifiche esigenze, problematiche e sfide dei nostri clienti. Il tutto si traduce nella possibilità di una comunicazione diretta.

I profitti aziendali confluiscono in moderni ed efficienti processi produttivi, oltre che nello sviluppo e nella realizzazione di nuovi prodotti.

In tutti gli ambiti la nostra massima priorità è costituita dal conseguimento di elevati standard qualitativi.

L'interazione tra «uomo e macchina» ad alto livello permette di creare prodotti di elevata qualità, mentre la gamma dei servizi offerti è costantemente orientata a soddisfare le richieste dei clienti.

I nostri prodotti si suddividono in sei ambiti: CONTA-CONNECT per morsetti componibili e accessori, CONTA-CABLE per sistemi di gestione dei cavi, CONTA-ELECTRONICS per componenti elettrici ed elettronici di quadri elettrici, CONTA-LABEL per sistemi di siglatura, CONTA-BOX per custodie e CONTA-CON per sistemi di connessione a morsetti e connettori per circuiti stampati.

L'azienda sviluppa soluzioni specifiche per clienti nel campo dell'elettronica, fornisce all'occorrenza custodie lavorate e completamente equipaggiate e morsettiere pre-assemblate per produzioni in serie, oltre a provvedere alla siglatura dei componenti, il tutto in tempi brevissimi.

Passione ed entusiasmo contraddistinguono ogni attività dell'impresa e ogni cliente è visto come un partner.

I referenti CONTA-CLIP sono a disposizione per rispondere a qualsiasi domanda in ogni momento, poiché assistenza e disponibilità sono profondamente radicate nella filosofia della nostra azienda.

Tutti i vantaggi in rete: il catalogo online di CONTA-CLIP

Ovunque voi siate, potete accedere al catalogo digitale tramite Internet e consultare la nostra gamma di prodotti per trovare rapidamente le soluzioni più adatte alle vostre esigenze.

Risultati rapidi grazie alla ricerca testuale o all'immissione del codice di ordinazione oppure, in alternativa, con la pratica ricerca per caratteristiche «passo-passo».

Dati di progettazione in breve: dopo aver selezionato il prodotto, potrete consultare tutti i dati fondamentali (dati commerciali, dati tecnici, disegni, schemi di collegamento, classificazioni e omologazioni) sotto forma di scheda tecnica o file da esportare.

Richieste di particolari informazioni possono essere trasmesse alla nostra sede centrale anche direttamente dal sito. Se desiderate, potete richiedere una copia della vostra richiesta per e-mail.

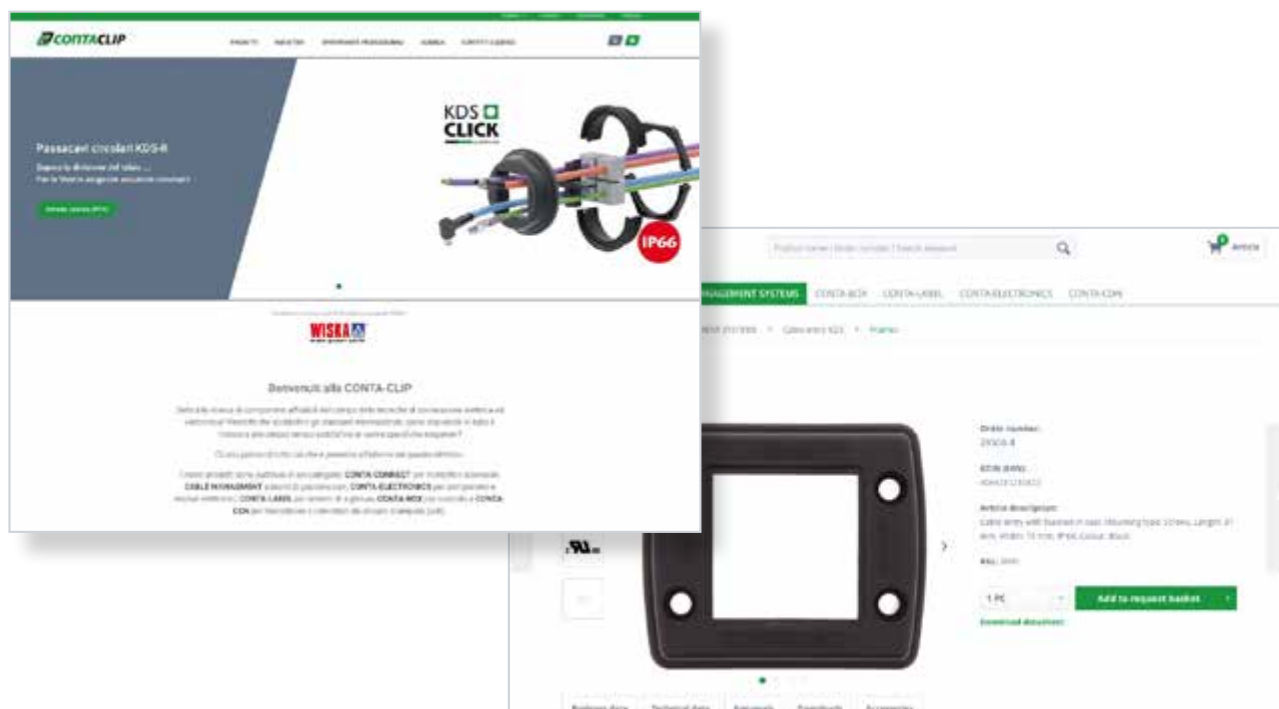
Filmati applicativi: Guardate i video presenti nel sito per meglio comprendere le funzionalità più complesse.

Catalogo cartaceo: desiderate avere una visione d'insieme anche offline? Richiedete i nostri cataloghi forniti gratuitamente anche in formato cartaceo.

Settori industriali specifici: troverete soluzioni concepite e dedicate al vostro settore industriale.

Newsletter: volete essere certi di non perdervi le ultime novità? Abbonatevi alla nostra newsletter! È sufficiente registrarsi e confermare l'e-mail di autenticazione per ricevere informazioni su tutte le novità del panorama CONTA-CLIP.

Scoprite il mondo di CONTA-CLIP e il sito Internet con le numerose opportunità per voi e per i vostri progetti!



A vostra disposizione in tutto il mondo

Siete operativi all'estero? Nessun problema. Grazie ai nostri partner commerciali in tutto il mondo siamo presenti a livello globale con forniture tempestive e affidabili. È sufficiente fare la scansione del codice QR qui a fianco per visualizzare sul nostro sito il partner commerciale competente per il vostro Paese.



Le nostre sedi in Africa

Algeria
Marocco
Sudafrica

Le nostre sedi in Asia

Arabia Saudita
Bahrein
Cina
Corea del Sud
Emirati Arabi Uniti
Giordania
Hong Kong
India
Israele
Malesia
Oman
Pakistan
Qatar
Singapore
Taiwan
Turchia

Le nostre sedi in Oceania

Australia
Nuova Zelanda

Le nostre sedi in Europa

Austria
Belgio
Bielorussia
Bulgaria
Croazia
Danimarca
Finlandia
Francia
Germania
Gran Bretagna
Grecia
Irlanda
Islanda
Italia
Lettonia
Norvegia
Paesi Bassi
Polonia
Portogallo

Repubblica Ceca
Romania
Russia
Serbia
Slovacchia
Slovenia
Spagna
Svezia
Svizzera
Ucraina
Ungheria

Le nostre sedi in Nordamerica

Canada
Messico
Stati Uniti

Le nostre sedi in Sudamerica

Bolivia
Brasile
Cile
Colombia
Ecuador

Una gamma completa per ogni esigenza

Il sistema catalogo CONTA-CLIP



01 CONTA-CONNECT

Morsetti componibili con sistema di collegamento Push-in

Le innovative gamme di morsetti componibili PRK ed FRK con sistema di collegamento Push-in comprendono morsetti passanti, per terra di protezione, di separazione, per fusibili, a più piani e per sensori, il tutto con una gamma di sezioni dei cavi da 0,2 a 25 mm².



Art. 98070.3



02 CONTA-CONNECT

Morsetti componibili con sistema di collegamento a vite speciali

Tutto per il classico cablaggio con sistemi di collegamento a vite; ed anche per amperaggi elevati: morsetti SRK passanti e di terra e varianti RK per alte temperature, morsetti per trasformatori TK, morsetti a bullone HSK per correnti elevate, moduli ripartitori della serie SVB e sistemi di morsetti passaparete modulari della serie SDK.



Art. 98071.3



03 CONTA-CONNECT

Morsetti componibili con sistema a molla autobloccante

La versatile gamma di morsetti con sistema a molla autobloccante per sezioni cavi da 0,2 mm² a 16 mm², comprende le serie di morsetti passanti e per terra di protezione ZRK/ZSL, le esecuzioni a due piani ZRKD/ZSLD, i morsetti componibili a tre piani ZIKD, i morsetti per collegamento motori, di sezionamento, (a coltello), morsetti portafusibili, a montaggio diretto, nonché morsetti per sensori/attuatori per la trasmissione di segnali.



Art. 98072.3



04 CONTA-CONNECT

Materiale di installazione + ulteriori accessori per morsetti componibili

La gamma di materiali di installazione comprende canaline e gli attrezzi necessari a intestare i cavi, pressacavi con filettatura metrica o PG, guide di supporto e relativi supporti, apparecchi di taglio profilo e punzonatrici. Gli accessori per morsetti comprendono inoltre diverse versioni di ferma morsetti, capicorda e puntalini.



Art. 98073.3



05 CONTA-LABEL

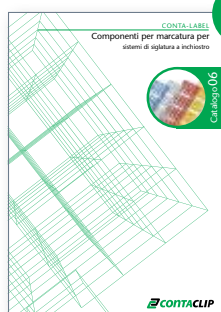
Sistemi di siglatura a trasferimento termico

Per la siglatura professionale e indelebile di cartellini per morsetti, componenti, conduttori, cavi, impianti e quadri elettrici, CONTA-CLIP propone la stampante a trasferimento termico TTPCard e un'ampia scelta di cartellini in PC, PVC e PVCF o etichette in formato scheda.



Art. 98074.3

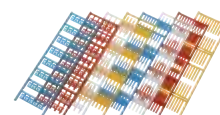
I nostri cataloghi sono disponibili in diverse lingue!



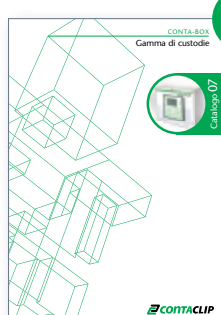
06 CONTA-LABEL

Componenti per marcatura per sistemi di siglatura a inchiostro

Per la siglatura con inchiostro di conduttori, cavi, apparecchi e impianti la gamma CONTA-LABEL propone cartellini in poliammide. I cartellini sono disponibili in molte forme e colori a scelta: formato classico Maxicard MC per la stampa in autonomia con il sistema plotter EMS e con altri sistemi a getto d'inchiostro oppure già stampati, pronti all'uso e personalizzati in formato Pocket-Maxicard PMC.



Art. 98075.3



07 CONTA-BOX

Gamma di custodie

La vasta e variegata proposta di custodie in polistirolo, policarbonato, poliestere, ABS e alluminio offre soluzioni per la protezione di circuiti elettronici, apparecchiature o morsettiere. Su richiesta è possibile fornire le custodie con lavorazioni customizzate ed equipaggiate con i componenti della gamma CONTA-CONNECT, CONTA-ELECTRONICS e CONTA-CON.



Art. 98076.3



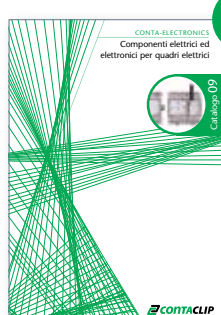
08 CONTA-CABLE

**Passacavi KDS, Passacavi KES
Soluzioni per cavi schermati SAB|SSAB|SABK**

I passacavi KDS e i passacavi non intestati KES permettono il passaggio a tenuta con grado di protezione IP66, senza l'uso di attrezzi, cavi e conduttori pneumatici intestati e non intestati. Le aperture di passaggio possono essere adattate in qualsiasi momento in base alle esigenze. La gamma di staffe di serraggio SAB garantisce un contatto affidabile della schermatura con conduttori di diametro da 3 mm a 35 mm.



Art. 98077.3



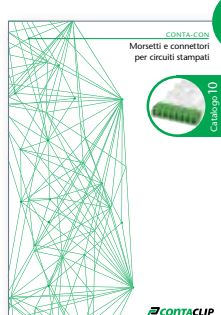
09 CONTA-ELECTRONICS

Componenti elettrici ed elettronici per quadri elettrici

La gamma di prodotti CONTA-ELECTRONICS propone componenti attivi e passivi per la trasmissione e la trasformazione di segnali analogici e digitali a livello di accoppiamento. La gamma comprende alimentatori, relè temporizzatori multifunzione, relè di accoppiamento, moduli digitali di commutazione, moduli di trasmissione, optoaccoppiatori, convertitori di segnali, moduli di comunicazione GSM e molto altro ancora.



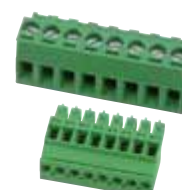
Art. 98078.3



10 CONTA-CON

Morsetti e connettori per circuiti stampati

Il catalogo presenta la vasta gamma CONTA-CON di morsetti e connettori per circuiti stampati e i sistemi modulari con morsetti passanti della serie SDK. Questi componenti modulari sono configurabili per numero di poli e sono disponibili con diverse tipologie di collegamento: a linguetta, a eccentrico, con staffa di serraggio e per le condizioni d'impiego più problematiche, con molla autobloccante o sistema Push-in.



Art. 98079.3

Sistemi di gestione dei cavi

Passacavi KDS

Grazie alla loro struttura modulare composta da cornice, inserti ed elementi di tenuta, i sistemi passacavo **KDS** consentono un veloce dimensionamento in base al fabbisogno di passaggio di cavi intestati, senza l'uso di attrezzi e con una tenuta con grado di protezione IP66. Poiché diametro, numero e forma (ad angolo e circolare) delle aperture della cornice possono essere modificati in qualsiasi momento senza complesse operazioni di smontaggio della cornice, è possibile predisporre preventivamente quadri elettrici o carpenterie di macchine con il solo utilizzo di **KDS** ottenendo una notevole riduzione dei costi anche in termini di stoccaggio. La vasta gamma di elementi di tenuta **KDS** comprende attualmente oltre 130 varianti ed è in continua espansione.

Passacavi KES

I passacavi **KES** permettono un inserimento rapido e senza l'utilizzo di attrezzi, di cavi o conduttori pneumatici non intestati all'interno di quadri elettrici o custodie. Le piastre supporto passacavo **KES** sono dotate di una cornice indeformabile in poliammide rivestita in elastomero. Per inserire il numero desiderato con il diametro richiesto è sufficiente forare la membrana superficiale con un cacciavite per poi spingere il conduttore non intestato attraverso la membrana stessa. Le bocche di inserimento di forma conica sul retro della piastra assicurano il passaggio ermetico con grado di protezione IP66 e un'affidabile tenuta alla trazione. Con un numero massimo di 32 conduttori per piastra il sistema **KES** consente una densità di cavi installabili notevolmente maggiore rispetto ai sistemi di passaggio cavi convenzionali.

Con il sistema di passacavi **KES-E** è possibile inserire numerosi conduttori (non intestati) di diametro diverso da 1,0 mm a 16,1 mm in uno spazio minimo. Il passacavo si inserisce nell'apposita apertura senza l'uso di attrezzi. Per far passare i conduttori è sufficiente forare la membrana corrispondente e inserirvi i conduttori. Il materiale TPE garantisce la tenuta ermetica IP54.



*Passate a
CONTA-CLIP!*

Soluzioni per cavi schermati SAB|SSAB|SABK

Per agevolare il collegamento senza l'utilizzo di attrezzi delle schermature dei cavi, la gamma di staffe di serraggio **SAB** propone un sistema modulare per il montaggio su guide DIN, su barre collettrici o per il montaggio diretto. Il sistema comprende staffe di serraggio per cavi di diametro da 1,5 mm a 18 mm, piedini di montaggio ad aggancio per ogni tipo di fissaggio, supporti per barre collettrici e staffe di serraggio con contatto a vite o a molla. È sufficiente spingere il cavo spelato nelle molle delle staffe di serraggio **SABK** per realizzare un collegamento uniforme tutt'intorno alla schermatura grazie alle molle elastiche. L'ampia superficie di contatto della schermatura garantisce basse resistenze di contatto anche a frequenze elevate. Le staffe di serraggio **SAB/SSAB** coprono una gamma di diametro cavo da 3 mm a 35 mm. Supporti guida e piastre terminali per il fissaggio di barre collettrici completano la gamma.



KDSClick Sistema passacavo modulare

Le cornici **KDS-SR** sono disponibili in quattro misure diverse. Con questa soluzione è possibile realizzare una più grande varietà di soluzioni.

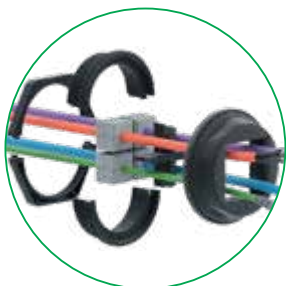
Pagina 10



KDS-FP Piastre flangiate

Le piastre flangiate **KDS-FP** sono disponibili in due misure diverse. Con questa soluzione è possibile realizzare una più grande varietà di soluzioni.

Pagina 16



KDS-R Passacavi circolari

Con il sistema **KDS-R**, grazie ai sei diversi adattatori filettati per singolo passacavo circolare, è possibile equipaggiare le filettature da M20 a M32 e da M40 a M63 in modo estremamente modulare. Il preassemblaggio avviene dall'esterno verso l'interno.

Pagina 24



KDS-KV Pressacavi componibili

I pressacavi componibili **KDS-KV** sono progettati per passaggi con fori filettati di 20 – 63 mm di diametro.

Pagina 32



KDS-FB Sistema passacavo per cavi piatti

Il sistema passacavo per cavi piatti **KDS-FB** offre, in materia di gestione dei cavi, la massima flessibilità e rapidità destinati soprattutto al settore dei trasporti, impianti gru e impianti ascensoristici.

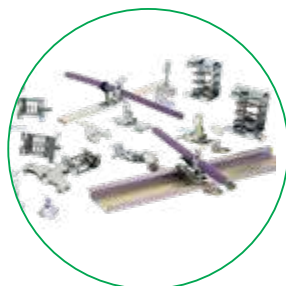
Pagina 38



KES Passacavi

I sistemi per il passaggio di cavi **KES**, **KES-E** e **KES-E-R** sono adatti all'inserimento di cavi non intestati come pure a conduttori pneumatici e idraulici.

Pagina 54



SAB Soluzioni per cavi schermati

La gamma di staffe di serraggio offre un sistema modulare per il montaggio su barre collettrici, su guida DIN o montaggio diretto.

Pagina 78

KDSClick

Sistema passacavo modulare

La rivoluzione nel campo dei sistemi passacavo:
Veloce. Sicuro. Facilissimo – Dall'interno attraverso la parete! Il sistema passacavo **KDSClick** offre la massima flessibilità e risparmio di tempo nella gestione dei cavi di quadri elettrici, custodie e macchine, oltre alla sicurezza di tenuta ermetica e tenuta alla trazione di cavi preassemblati e non preassemblati, con e senza connettore.

IP66

It's easy.
It's quick.
It's **KDSClick**.



I componenti base del sistema modulare

Cornice. Inserti. Elementi di tenuta. Tre componenti base in un sistema modulare che garantisce la massima flessibilità, versatilità e varietà di soluzioni.

1. Cornice

La cornice realizzata in un unico pezzo e in un'unica fusione, è facile e veloce da montare ed è realizzata in materiale plastico indeformabile e rinforzata con fibra di vetro. La guarnizione in materiale espanso garantisce un'elevata tenuta ermetica con grado di protezione IP66 anche su superfici verniciate o grezze.



2. Inserti

Gli inserti inseribili a scatto consentono una suddivisione dei passaggi all'interno della cornice adeguandola al fabbisogno e agli elementi di tenuta utilizzati. Il montaggio corretto è confermato da un «click» chiaramente udibile. In questo modo, è possibile configurare in modo variabile i passacavi per diversi requisiti (cavi, linee, tubi flessibili, tubazioni pneumatiche e idrauliche).



3. Elementi di tenuta

La forma conica degli elementi di tenuta consente un facile inserimento a pressione, una sigillatura affidabile degli interstizi e garantisce la tenuta statica alla trazione ai sensi della norma DIN EN 62444. Gli elementi di tenuta vengono inseriti a pressione negli inserti preventivamente posizionati dall'interno verso l'esterno. In questo modo, il loro taglio ondulato garantisce la facilità di montaggio e un perfetto accoppiamento con l'isolamento esterno del conduttore. Attualmente sono disponibili oltre 130 diversi elementi di tenuta per sigillare diversi diametri dei cavi e geometrie.



I vantaggi: più flessibilità e sicurezza

Gli elementi di tenuta possono essere rimossi semplicemente operando una pressione dall'esterno verso l'interno. Modifiche, revisioni, lavori di assistenza o correzione delle lunghezze dei cavi possono essere quindi realizzati in qualsiasi momento senza smontare la cornice. Manipolazioni indesiderate possono essere evitate con l'ausilio di una cornice di blocco interna fornibile come accessorio.

KDSClick

Sistema passacavo modulare

Supported by:



on the basis of a decision
by the German Bundestag

Tutti i vantaggi in breve

Applicazione della cornice

La cornice in un unico pezzo consente un'applicazione facile e veloce alla parete.



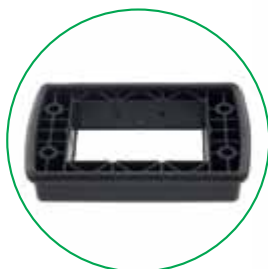
Rapido preassemblaggio dall'interno verso l'esterno per una maggiore facilità di assistenza

Non è necessario smontare la cornice in caso di modifiche dei requisiti o di lavori di assistenza.



Guarnizione imperdibile

La guarnizione della cornice in materiale espanso esclude la possibilità di errori di montaggio (dimenticando la guarnizione) e riduce i tempi di montaggio.



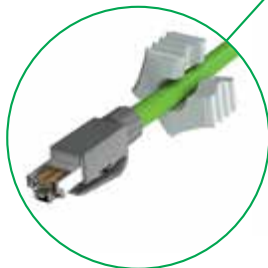
Separazione intelligente degli elementi di tenuta

Il taglio ondulato garantisce facilità di montaggio e perfetto accoppiamento con il cavo elettrico.



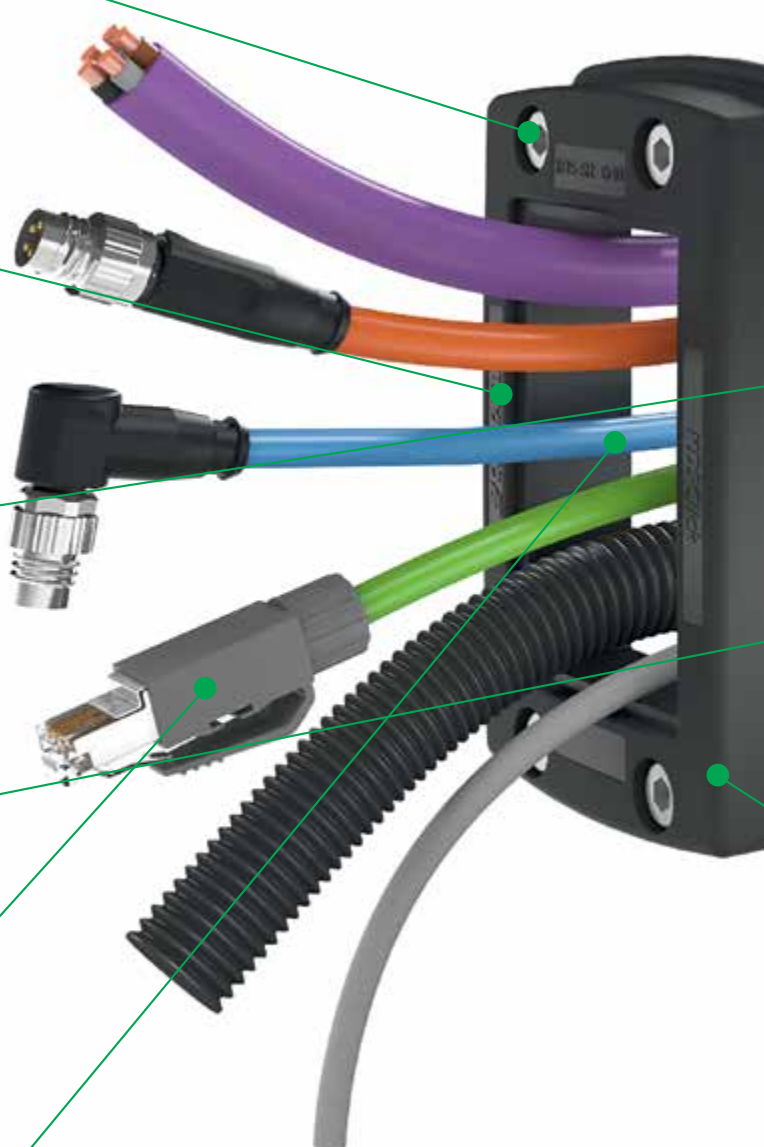
Nessuna perdita della garanzia dei cavi intestati

Nessuna necessità di smontare e ricollegare connettori e cavi, pertanto la garanzia del costruttore viene mantenuta.



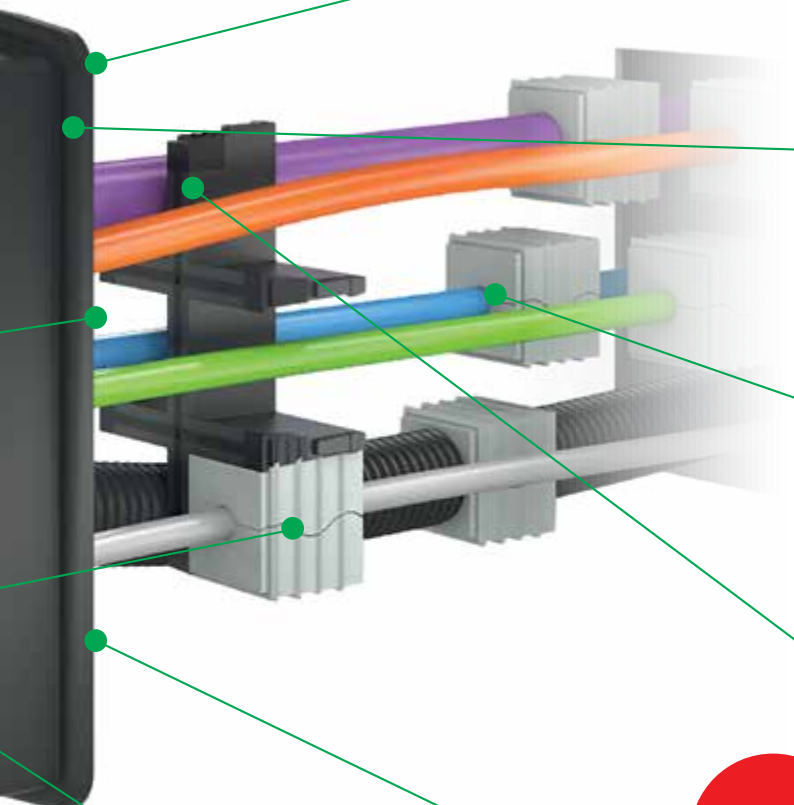
Molto versatile e con alta densità di cavi installabili

Elementi di tenuta singoli, doppi, quadrupli e tappi ciechi offrono un'elevata flessibilità nella gestione dei cavi.



KDS CLICK

by CONTA-CLIP



Massima flessibilità con stoccaggio ottimizzato

Grande varietà di versioni nella configurazione grazie alle possibilità di combinazione flessibili fra telaio, inlay ed elementi di tenuta.



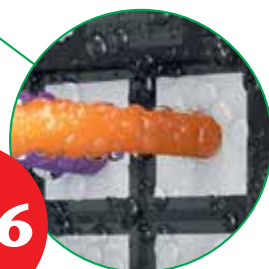
Montaggio sicuro e veloce con «feedback»

Un «click» acustico conferma il corretto accoppiamento tra cornice ed inserto.



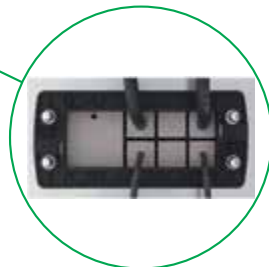
Sistema di tenuta alla trazione integrato

L'accoppiamento di precisione assoluta degli elementi di tenuta garantisce anche la tenuta statica alla trazione dei cavi secondo la norma DIN EN 62444.



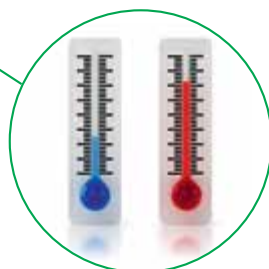
Grande tenuta ermetica: grado di protezione IP66

Elementi di tenuta multiresistenti, conici e convergenti con labbri di tenuta interni ed esterni.



Cornice di blocco interna

La cornice di blocco opzionale permette di fissare gli elementi di tenuta per evitare che vengano espulsi senza l'uso di attrezzi.



Utilizzabile da -40 °C a +120 °C

Materiali senza alogeni e silicone per i più svariati requisiti e campi d'impiego.

	IP66	NEMA TYPE 12	NEMA TYPE 4x
ECOLAB certified	RoHS compliant	Made in Germany	

KDSClick

Sistema passacavo modulare

Cornici e inserti	KDS-SR 1-4	KDS-SR 6/10	KDS-SR 8/16	KDS-SR 10/24
				
Disegno	Pagina 32	Pagina 32	Pagina 32	Pagina 32
Tipo	KDS-SR 1-4 BK	KDS-SR 6/10 BK	KDS-SR 8/16 BK	KDS-SR 10/24 BK
Art.	28506.4	28500.4	28502.4	28504.4
Conf.	1	1	1	1
Descrizione	Cornici con viti	Cornici con viti	Cornici con viti	Cornici con viti
Tipo/Set	KDS-Set 1-4 BK	KDS-Set 6/10 BK	KDS-Set 8/16 BK	KDS-Set 10/24 BK
Art.	28602.4	28603.4	28604.4	28605.4
Conf.	1	1	1	1
Descrizione	Set composto da: 1 x KDS-SR 1-4 BK, 1 x KDS-Inlay 4 BK	Set composto da: 1 x KDS-SR 6/10 BK, 1 x KDS-Inlay 2 BK, 1 x KDS-Inlay 6 BK	Set composto da: 1 x KDS-SR 8/16 BK, 1 x KDS-Inlay 1 BK, 2 x KDS-Inlay 4 BK	Set composto da: 1 x KDS-Inlay 4 BK, 1 x KDS-Inlay 6 BK
Accessori				
Inserto	KDS-Inlay 1 BK	KDS-Inlay 1 BK	KDS-Inlay 1 BK	KDS-Inlay 1 BK
Art.	28516.4	28516.4	28516.4	28516.4
Conf.	5	5	5	5
Descrizione	per separazione verticale	per separazione verticale	per separazione verticale	per separazione verticale
Inserto.		KDS-Inlay 2 BK		KDS-Inlay 2 BK
Art.		28517.4		28517.4
Conf.		5		5
Descrizione		Forma a T		forma a T per grande/piccolo
Inserto	KDS-Inlay 4 BK		KDS-Inlay 4 BK	KDS-Inlay 4 BK
Art.	28518.4		28518.4	28518.4
Conf.	5		5	5
Descrizione	per separazione a 4 vie		per separazione a 4 vie	per separazione a 4 vie
Inserto		KDS-Inlay 6 BK		KDS-Inlay 6 BK
Art.		28519.4		28519.4
Conf.		5		5
Descrizione		per separazione a 6 vie		per separazione a 6 vie
Telaio di bloccaggio interno (opzionale)	KDS-IVR 1-4 BK	KDS-IVR 6/10 BK	KDS-IVR 8/16 BK	KDS-IVR 10/24 BK
Art.	28507.4	28501.4	28503.4	28505.4
Conf.	10	10	10	10
Punzone lamiera	BL KDS-SR 1/4	BL KDS-SR 6/10	BL KDS-SR 8/16	BL KDS-SR 10/24
Art.	Pagina 76	Pagina 76	Pagina 76	Pagina 77
Conf.				
Descrizione	Per lamiera di acciaio fino a 2 mm, incl. marcatura dei punti da forare	Per lamiera di acciaio fino a 2 mm, incl. marcatura dei punti da forare	Per lamiera di acciaio fino a 2 mm, incl. marcatura dei punti da forare	Per lamiera di acciaio fino a 2 mm, incl. marcatura dei punti da forare
Attrezzo per montaggio	KDS BW 1	KDS BW 1	KDS BW 1	KDS BW 1
Art.	Pagina 70	Pagina 70	Pagina 70	Pagina 70
Conf.				
Elementi di tenuta				
Piccolo	KDS-DE	KDS-DE	KDS-DE	KDS-DE
Art.	Pagina 48 – 49	Pagina 48 – 49	Pagina 48 – 49	Pagina 48 – 49
Conf.	10	10	10	10
Grande	KDS-DEG	KDS-DEG	KDS-DEG	KDS-DEG
Art.	Pagina 48 – 49	Pagina 48 – 49	Pagina 48 – 49	Pagina 48 – 49
Conf.	10	10	10	10
KDS-DES	KDS-DES	KDS-DES	KDS-DES	KDS-DES
Art.	Pagina 50 – 51	Pagina 50 – 51	Pagina 50 – 51	Pagina 50 – 51
Conf.	10	10	10	10

	IP66	NEMA TYPE 12	NEMA TYPE 4x
	RoHS compliant	Made in Germany	



Caratteristiche

- Materiale: Poliammide PA 6.6, rinforzata con fibra di vetro | TPE
- Colore: nero
- Classe di infiammabilità: UL 94 V-0
- Temperature: da -40 °C a +120 °C
- Senza alogeni, senza silicone
- Grado di protezione: IP66

KDSClick

Possibilità di combinazione

Possibilità di combinazione KDS-SR 1-4



KDS-Inlay 4 BK
28518.4



KDS-Inlay 1 BK
28516.4



Possibilità di combinazione KDS-SR 6/10



KDS-Inlay 6 BK
28519.4



KDS-Inlay 2 BK
28517.4



KDS-Inlay 1 BK
28516.4

Possibilità di combinazione KDS-SR 8/16



KDS-Inlay 4 BK
28518.4



KDS-Inlay 1 BK
28516.4



KDS-Inlay 4 BK
28518.4



KDS-Inlay 1 BK
28516.4



KDS-Inlay 4 BK
28518.4



KDS-Inlay 2 BK
28517.4



KDS-Inlay 1 BK
28516.4



KDS-Inlay 1 BK
28516.4

Possibilità di combinazione KDS-SR 10/24



KDS-Inlay 4 BK
28518.4



KDS-Inlay 1 BK
28516.4



KDS-Inlay 6 BK
28519.4



KDS-Inlay 1 BK
28516.4



KDS-Inlay 6 BK
28519.4



KDS-Inlay 1 BK
28516.4



KDS-Inlay 4 BK
28518.4



KDS-Inlay 1 BK
28516.4



KDS-Inlay 1 BK
28516.4



KDS-Inlay 2 BK
28517.4

KDS-FP

Piastre flangiate

Flessibilità nella gestione dei cavi: La piastra flangiata **KDS-FP** offre ai costruttori di macchinari una soluzione di passaggio dei cavi particolarmente conveniente e pratica, che permette di adattarsi in qualsiasi momento alle specifiche necessità semplificando notevolmente anche la gestione del magazzino. Non è più necessario gestire a magazzino quadri elettrici con uscite per cavi intestati in modo diverso,

ma è possibile preparare i prodotti con la piastra flangiata in modo uniforme e quindi adattarli in qualsiasi momento alle effettive esigenze di cablaggio o conduttori pneumatici. Il vantaggio: contenimento dei costi grazie alla riduzione delle versioni.

IP66



I vantaggi

- Costi ridotti grazie alla maggiore versatilità con misure standardizzate delle aperture
- Nessuna perdita della garanzia dei cavi intestati
- Molto versatile e con alta densità di cavi installabili
- Grande tenuta ermetica: grado di protezione IP66
- Sistema di tenuta alla trazione integrato
- Massima flessibilità con stoccaggio ottimizzato
- Utilizzabile da $-40\text{ }^{\circ}\text{C}$ a $+120\text{ }^{\circ}\text{C}$

I componenti base del sistema modulare

Piastra flangiata. Inserti. Elementi di tenuta. Tre componenti base in un sistema modulare che garantisce la massima flessibilità, versatilità e varietà di soluzioni.

1. Piastra flangiata

La piastra flangiata è disponibile nelle esecuzioni **KDS-FP 2x10/24** e **KDS-FP 3x10/24** per un massimo di 20 o 30 elementi di tenuta. Il montaggio avviene su aperture uniformi nella custodia di 131 mm x 110 mm o 131 mm x 161 mm. Avvitando la piastra flangiata sul lato esterno del quadro la finestratura viene chiusa completamente con grado di protezione IP 66. Sulle piastre sono presenti due o tre segmenti di copertura con punti di rottura pretranciati, che possono essere rimossi senza l'uso di attrezzi e creano quindi aperture di passaggio delle dimensioni di 110 mm x 40 mm. Ciascuna apertura può essere suddivisa in un massimo di dieci elementi di tenuta, dimensionate a seconda delle esigenze, per mezzo degli inserti KDSClick a scatto.



2. Inserti

Gli inserti inseribili a scatto consentono una suddivisione dei passaggi all'interno della cornice adeguandola al fabbisogno e agli elementi di tenuta utilizzati. Il montaggio corretto è confermato da un «click» chiaramente udibile. In questo modo, è possibile configurare in modo variabile i passacavi per diversi requisiti (cavi, linee, tubi flessibili, tubazioni pneumatiche e idrauliche).



3. Elementi di tenuta

La forma conica degli elementi di tenuta consente un facile inserimento a pressione, una sigillatura affidabile degli interstizi e garantisce la tenuta statica alla trazione ai sensi della norma DIN EN 62444. Gli elementi di tenuta vengono inseriti a pressione negli inserti preventivamente posizionati dall'interno verso l'esterno. In questo modo, il loro taglio ondulato garantisce la facilità di montaggio e un perfetto accoppiamento con l'isolamento esterno del conduttore. Attualmente sono disponibili oltre 130 diversi elementi di tenuta per sigillare diversi diametri dei cavi e geometrie.



KDS-FP

Piastre flangiate

Tutti i vantaggi in breve

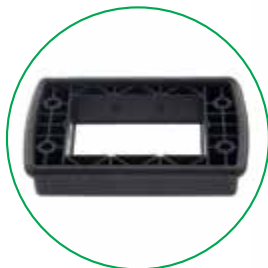
Semplice montaggio della piastra flangiata

La piastra flangiata in un unico pezzo consente un'applicazione facile e veloce alla parete.



Guarnizione imperdibile

La guarnizione della cornice in materiale espanso esclude la possibilità di errori di montaggio (dimenticando la guarnizione) e riduce i tempi di montaggio.



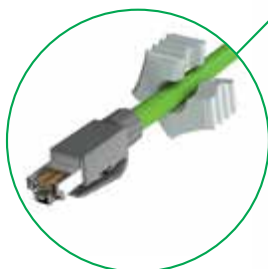
Versatilità

Possibilità fino a 30 elementi di tenuta senza la necessità di intervenire con successive lavorazioni di taglio della lamiera.



Nessuna perdita della garanzia dei cavi intestati

Nessuna necessità di smontare e ricollegare connettori e cavi, pertanto la garanzia del costruttore viene mantenuta.



Molto versatile e con alta densità di cavi installabili

Elementi di tenuta singoli, doppi, quadrupli e tappi ciechi offrono un'elevata flessibilità nella gestione dei cavi.



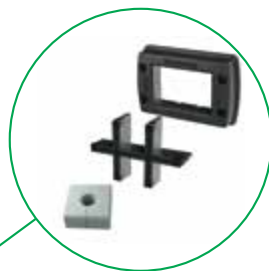
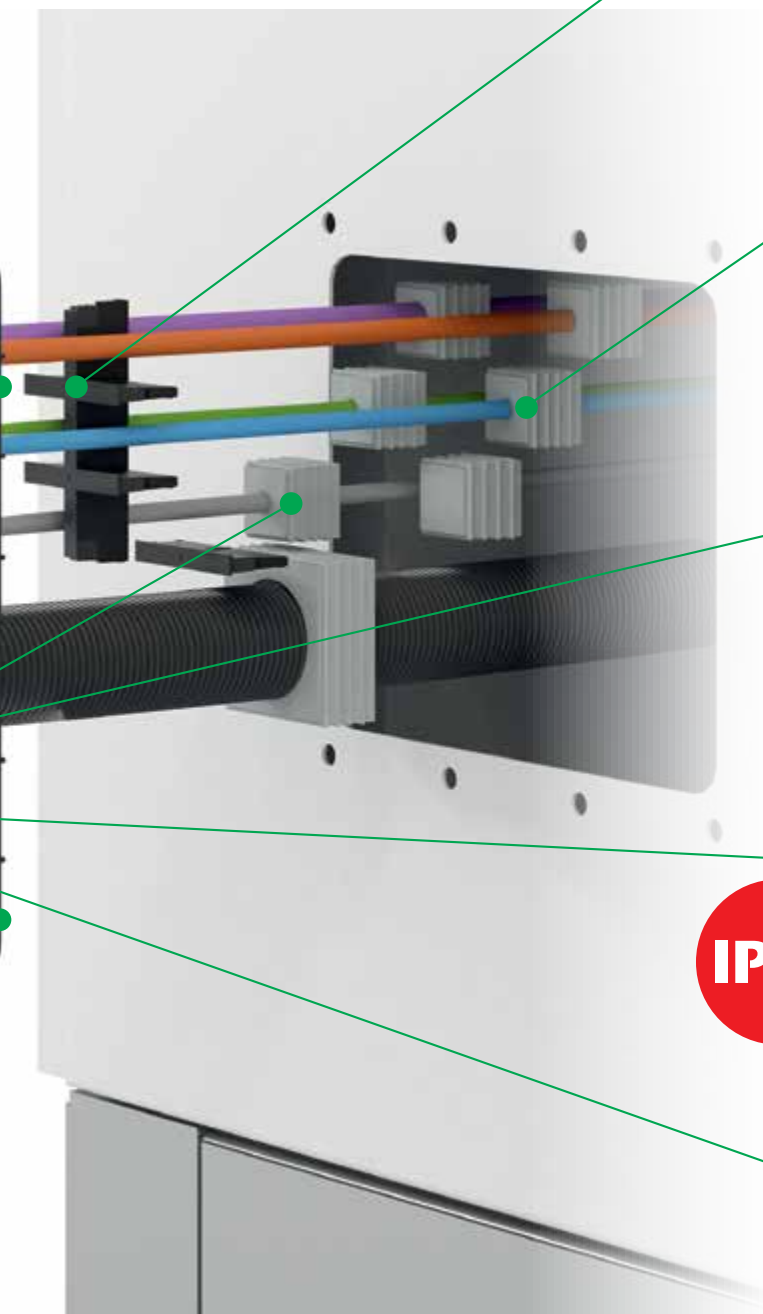
Accessori

Sistema di chiusura installabile senza attrezzi, che assicura un'ulteriore tenuta alla trazione verso l'interno del quadro.



KDS CLICK

by CONTA-CLIP



Massima flessibilità con stoccaggio ottimizzato

Grande varietà di versioni nella configurazione grazie alle possibilità di combinazione flessibili fra piastra flangiata, inserti ed elementi di tenuta.



Montaggio sicuro e veloce con «feedback»

Un «click» acustico conferma il corretto accoppiamento tra cornice ed inserito.



Sistema di tenuta alla trazione integrato

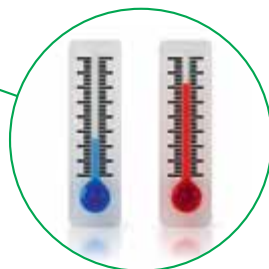
L'accoppiamento di precisione assoluta degli elementi di tenuta garantisce la tenuta statica alla trazione dei cavi ai sensi della norma DIN EN 62444.



IP66

Grande tenuta ermetica: grado di protezione IP66

Elementi di tenuta inalterabili, conici e convergenti con labbri di tenuta interni ed esterni.



Utilizzabile da -40 °C a +120 °C

Materiali senza alogeni e silicone per i più svariati requisiti e campi d'impiego.

	IP66	NEMA TYPE 12	NEMA TYPE 4x
ECOLAB certified	RoHS compliant	Made in Germany	

KDS-FP

Piastre flangiate

Piastre flangiate e accessori



KDS-FP 2x10/24



IP66

NEMA
TYPE
12

NEMA
TYPE
4x

ECOLAB
certified

RoHS
compliant

Made in
Germany



Disegno		Pagina 23
Tipo		KDS-FP 2x10/24 BK
Art.	Conf.	28660.4 1
Descrizione		Piastra flangiata
Accessori		
Inserto		KDS-Inlay 1 BK
Art.	Conf.	28516.4 5
Descrizione		per separazione verticale
Inserto		KDS-Inlay 2 BK
Art.	Conf.	28517.4 5
Descrizione		forma a T per grande/piccolo
Inserto		KDS-Inlay 4 BK
Art.	Conf.	28518.4 5
Descrizione		per separazione a 4 vie
Inserto		KDS-Inlay 6 BK
Art.	Conf.	28519.4 5
Descrizione		per separazione a 6 vie
Chiusura interna		KDS-FP-IVR OG
Art.	Conf.	28664.3 20
Copertura interna UL		KDS-FP-AD/UL YE
Art.	Conf.	28665.8 10
Attrezzo per montaggio		KDS BW 1
Art.	Conf.	Pagina 70

Piastre flangiate e accessori



KDS-FP 3x10/24 BK



Disegno		Pagina 23
Tipo		KDS-FP 3x10/24 BK
Art.	Conf.	28661.4 1
Descrizione		Piastra flangiata
Accessori		
Inserto		KDS-Inlay 1 BK
Art.	Conf.	28516.4 5
Descrizione		per separazione verticale
Inserto		KDS-Inlay 2 BK
Art.	Conf.	28517.4 5
Descrizione		forma a T per grande/piccolo
Inserto		KDS-Inlay 4 BK
Art.	Conf.	28518.4 5
Descrizione		per separazione a 4 vie
Inserto		KDS-Inlay 6 BK
Art.	Conf.	28519.4 5
Descrizione		per separazione a 6 vie
Chiusura interna		KDS-FP-IVR OG
Art.	Conf.	28664.3 20
Copertura interna UL		KDS-FP-AD/UL YE
Art.	Conf.	28665.8 10
Attrezzo per montaggio		KDS BW 1
Art.	Conf.	Pagina 70

KDS-FP

Possibilità di combinazione

Possibilità di combinazione 1



KDS-Inlay 4 BK
28518.4



KDS-Inlay 1 BK
28516.4



KDS-Inlay 6 BK
28519.4

Possibilità di combinazione 2



KDS-Inlay 1 BK
28516.4



KDS-Inlay 6 BK
28519.4

Possibilità di combinazione 3



KDS-Inlay 1 BK
28516.4



KDS-Inlay 1 BK
28516.4



KDS-Inlay 6 BK
28519.4

Possibilità di combinazione 4



KDS-Inlay 1 BK
28516.4



KDS-Inlay 2 BK
28517.4

Ciascuna delle due o tre aperture da 10 inserti è configurabile singolarmente per le esigenze più svariate per mezzo di appositi inserti.

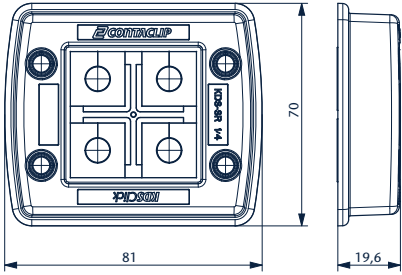
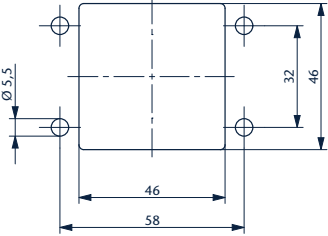
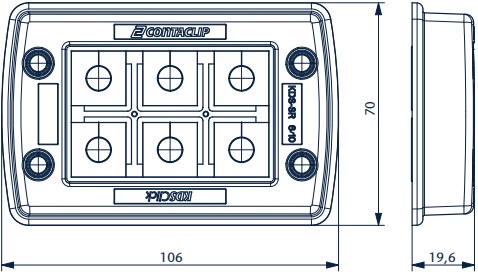
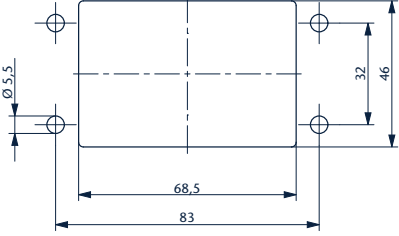
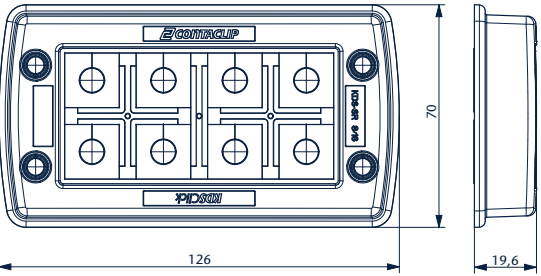
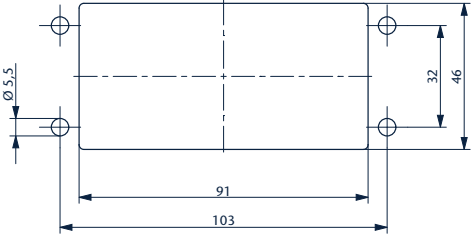
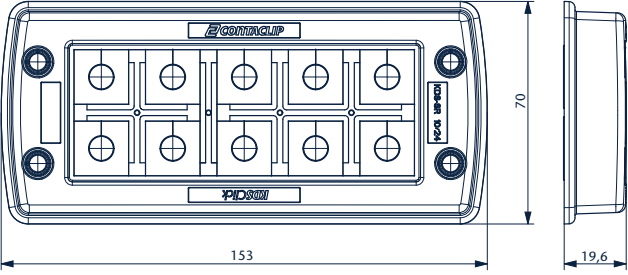
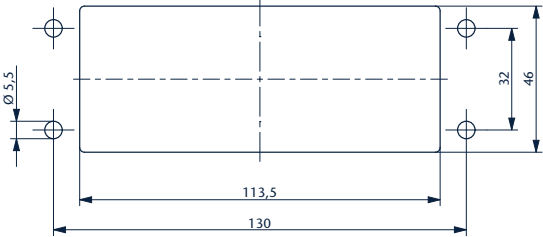


Caratteristiche

- Materiale: Poliammide PA 6.6, rinforzata con fibra di vetro | TPE
- Colore: nero
- Classe di infiammabilità: UL 94 V-0
- Temperature: da -40 °C a +120 °C
- Senza alogeni, senza silicone
- Grado di protezione: IP66

KDSClick

Disegni quotati/dime di montaggio sistema passacavo modulare

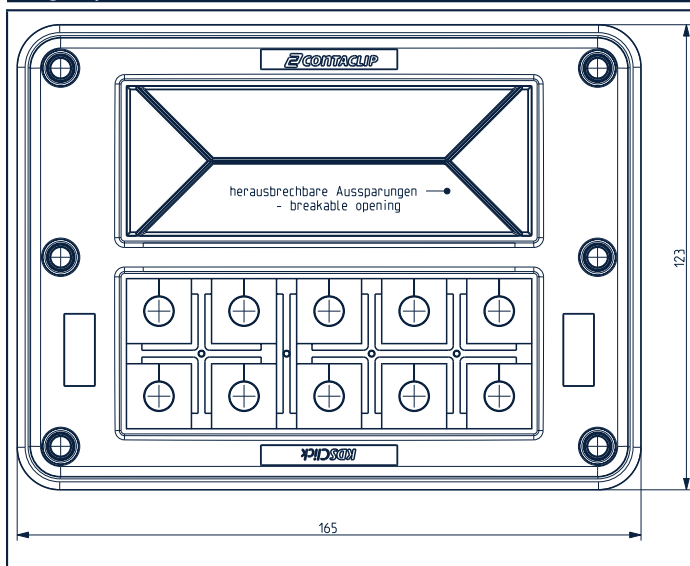
<p>KDS-SR 1-4 Disegno quotato</p>	<p>Dima di montaggio</p>
	
<p>Coppia di serraggio delle viti di fissaggio del telaio: 3 Nm</p>	<p>Vite necessaria: ISO 4762 / DIN 912</p>
<p>KDS-SR 6/10 Disegno quotato</p>	<p>Dima di montaggio</p>
	
<p>Coppia di serraggio delle viti di fissaggio del telaio: 3 Nm</p>	<p>Vite necessaria: ISO 4762 / DIN 912</p>
<p>KDS-SR 8/16 Disegno quotato</p>	<p>Dima di montaggio</p>
	
<p>Coppia di serraggio delle viti di fissaggio del telaio: 3 Nm</p>	<p>Vite necessaria: ISO 4762 / DIN 912</p>
<p>KDS-SR 10/24 Disegno quotato</p>	<p>Dima di montaggio</p>
	
<p>Coppia di serraggio delle viti di fissaggio del telaio: 3 Nm</p>	<p>Vite necessaria: ISO 4762 / DIN 912</p>

KDS-FP

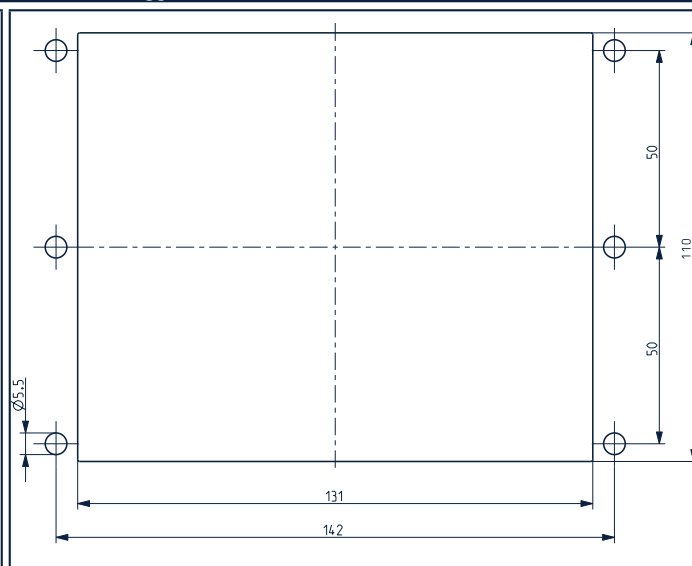
Disegni quotati/Dime di montaggio piastra flangiata

KDS-FP 2x10/24

Disegno quotato



Dima di montaggio

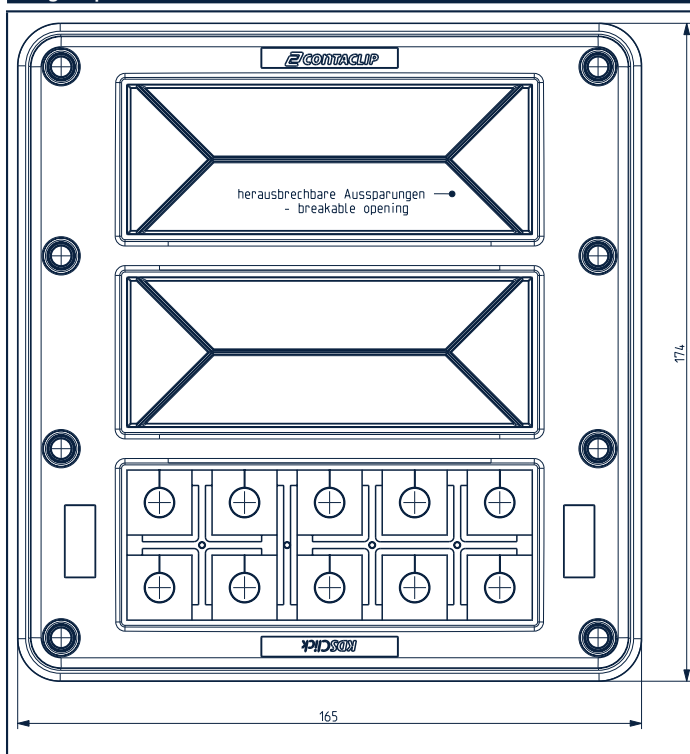


Coppia di serraggio delle viti di fissaggio del telaio: 3 Nm

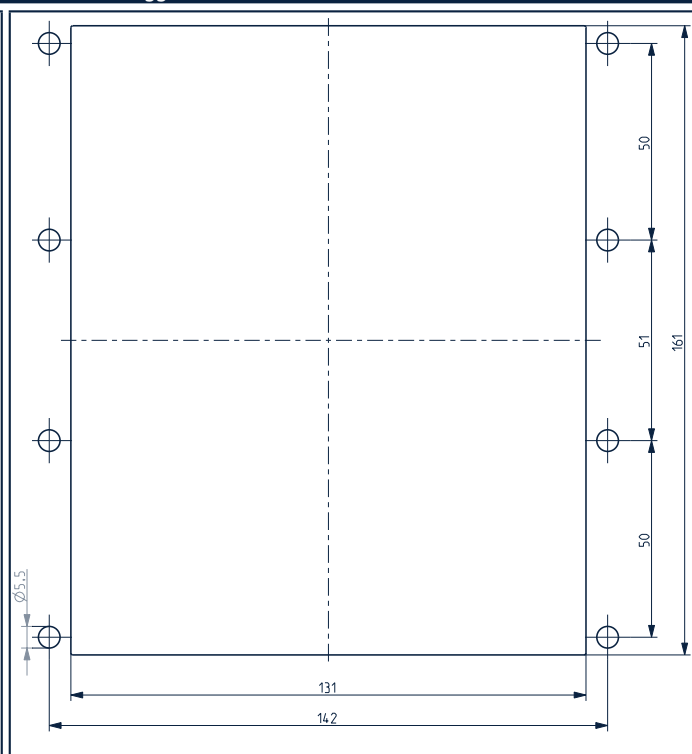
Vite necessaria: ISO 4762 / DIN 912

KDS-FP 3x10/24

Disegno quotato



Dima di montaggio



Coppia di serraggio delle viti di fissaggio del telaio: 3 Nm

Vite necessaria: ISO 4762 / DIN 912

KDS-R

Passacavi circolari

Oltre la componibilità della cornice: soluzioni circolari per le vostre esigenze. I passacavi circolari **KDS-R** per passaggi con fori filettati da M20 a M63 sono stati progettati per cavi intestati e non. In caso di manutenzione o di modifiche di cablaggio in quadri elettrici o junction boxes, è possibile far passare cavi intestati di diametro da 2 mm a 35 mm in modo veloce, sicuro e protetto con un grado di protezione IP66. Il sistema modulare assicura un montaggio rapido e semplice in tre passaggi. Una sicura tenuta ermetica e un accoppiamento di assoluta precisione è inoltre garantito dagli elementi di tenuta con taglio ondulato, conici e convergenti,

che vengono collocati attorno ai cavi e infine inseriti nel passacavo circolare dopo aver fatto passare i cavi nel passacavo. Successivamente, la parte filettata di chiusura esterna viene facilmente avvitata alla cornice circolare. Il controdado componibile, montato quindi sul lato interno dell'elemento di chiusura, garantisce un fissaggio sicuro e stabile. Il sistema è utilizzabile con pareti fino a 6 mm di spessore.



I vantaggi

- Inserimento di cavi preassemblati
- Mantenimento della garanzia di cavi preconfezionati
- Modifiche e lavori di assistenza realizzabili con rapidità e senza problemi
- Elevata densità di cavi installabili
- Montaggio su filettature metriche standard
- Grado di protezione: IP66

I componenti base del sistema modulare

1. Passacavi circolari

Il passacavo circolare **KDS-R** garantisce un'installazione rapida e sicura di tubi flessibili e cavi elettrici in cassette e quadri elettrici. Le guarnizioni integrate nel passacavo (TPE), garantiscono una grande tenuta ermetica secondo la norma IP66 sia su superfici verniciate che grezze.



2. Inserti

Gli inserti inseribili a scatto consentono una suddivisione dei passaggi all'interno della cornice adeguandola al fabbisogno e agli elementi di tenuta utilizzati. In questo modo, è possibile configurare in modo variabile i passacavi per più esigenze (cavi, tubi flessibili, tubazioni pneumatiche e idrauliche).



3. Adattatore filettato di chiusura

L'adattatore componibile filettato di chiusura **KDS-RGA** rende il montaggio più flessibile e si avvita al passacavo circolare. Lo stesso chiude in modo geometrico il passacavo, garantendo il corretto fissaggio degli elementi di tenuta e degli inserti. Le filettature previste sull'adattatore di chiusura che si fissa sul sei elettrico o su cassette di derivazione, sono quelle classiche da M20 a M32 e da M40 a M63.



4. Controdadi componibili

Le parti del controdado **KDS-GM** si incastrano l'uno nell'altra in modo facile e veloce grazie ad un innesto a coda di rondine e quindi il controdado viene montato sul passacavo circolare.



5. Elementi di tenuta

La forma conica degli elementi di tenuta **KDS-DE/KDS-DEG** permette un facile inserimento, una tenuta ermetica affidabile degli interstizi e assicura la tenuta statica alla trazione conforme alla norma DIN EN 62444. Gli elementi di tenuta vengono inseriti a pressione, dall'interno verso l'esterno, nelle loro sedi dentro al passacavo. In questo modo, il loro taglio ondulato garantisce la facilità di montaggio e un perfetto accoppiamento con l'isolamento esterno del conduttore. Attualmente sono disponibili oltre 130 diversi elementi di tenuta per un'ampia gamma di tipologie e dimensioni dei cavi.



KDS-R

Passacavi circolari

Tutti i vantaggi in breve

Montaggio

Per il montaggio del passacavo circolare non sono necessari attrezzi.



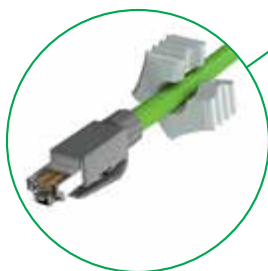
Versatilità

La compatibilità del KDS-R 40-63 con l'inserto KDS-Inlay 4 permette il passaggio fino ad un massimo di 16 conduttori.



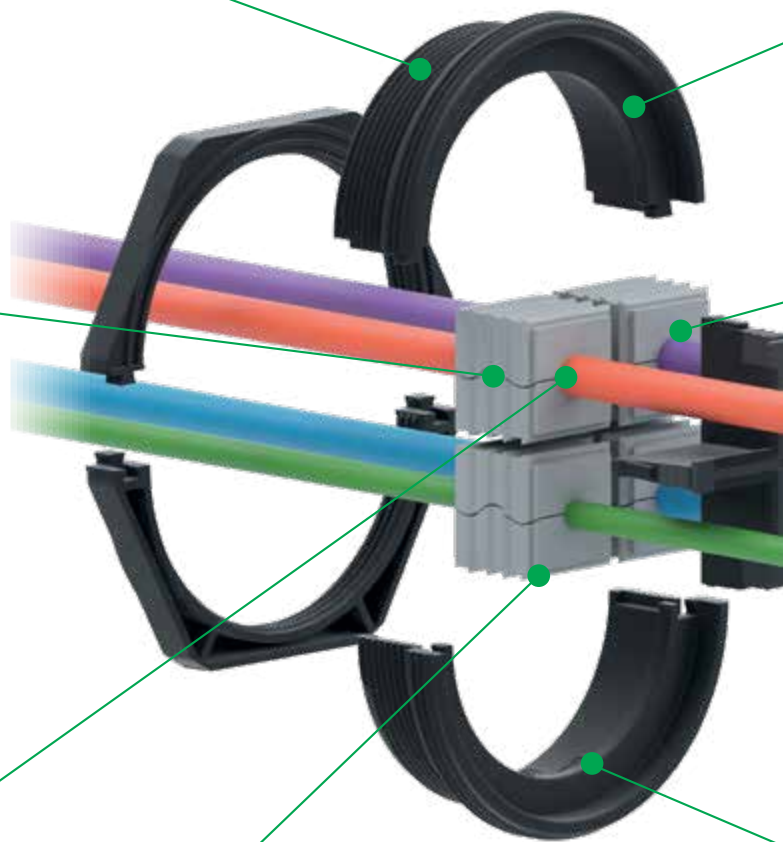
Nessuna perdita della garanzia dei cavi intestati

Nessuna necessità di smontare e ricollegare connettori e cavi, pertanto la garanzia del costruttore viene mantenuta.



Molto versatile e con alta densità di cavi installabili

Elementi di tenuta singoli, doppi, quadrupli e tappi ciechi offrono un'elevata flessibilità nella gestione dei cavi.





Due sole taglie esterne di passacavi circolari per sei diverse filettature

Con il sistema **KDS-R**, grazie ai sei diversi adattatori filettati per singolo passacavo circolare, è possibile equipaggiare le filettature da M20 a M32 e da M40 a M63 in modo estremamente modulare. Il preassemblaggio avviene dall'esterno verso l'interno.

IP66



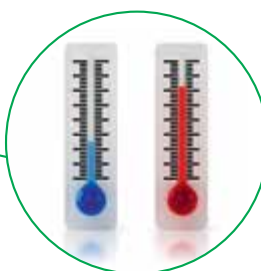
Grande tenuta ermetica: grado di protezione IP66

Elementi di tenuta inalterabili, conici e convergenti con labbri di tenuta interni ed esterni.



Sistema di tenuta alla trazione integrato

L'accoppiamento di precisione assoluta degli elementi di tenuta garantisce la tenuta statica alla trazione dei cavi ai sensi della norma DIN EN 62444.



Utilizzabile da -40 °C a +120 °C

Materiali senza alogeni e silicone per i più svariati requisiti e campi d'impiego.



Disponibilità degli impianti

Grazie alla componibilità dell'adattatore filettato e del controdado è possibile eseguire lavori di manutenzione con l'impianto in esercizio.

IP66





RoHS
compliant

Made in
Germany



KDS-R

Passacavi circolari

Passacavi circolari	KDS-R 20-32	KDS-RGA M20/25/32	KDS-GM 20/25/32
			
Descrizione	Passacavo circolare	Adattatore filettato di chiusura	Controdamo componibile
Tipo / Colore	KDS-R 20-32 BK	KDS-RGA M20 BK	KDS-GM M20 BK
Art.	28770.4	28771.4	28616.4
Conf.	10	5	10
Tipo / Colore		KDS-RGA M25 BK	KDS-GM M25 BK
Art.		28772.4	28617.4
Conf.		5	10
Tipo / Colore		KDS-RGA M32 BK	KDS-GM M32 BK
Art.		28773.4	28618.4
Conf.		5	10
Diametro cavo			
KDS-DE	1-13 mm	1-13 mm	1-13 mm
KDS-DEG			
Accessori			
Adattatore filettato	KDS-RGA M20 BK		
Art.	28771.4		
Conf.	5		
Adattatore filettato	KDS-RGA M25 BK		
Art.	28772.4		
Conf.	5		
Adattatore filettato	KDS-RGA M32 BK		
Art.	28773.4		
Conf.	5		
Controdamo		KDS-GM M20 BK	
Art.		28616.4	
Conf.		10	
Controdamo		KDS-GM M25 BK	
Art.		28617.4	
Conf.		10	
Controdamo		KDS-GM M32 BK	
Art.		28618.4	
Conf.		10	
Inserto			
Art.			
Conf.			
Inserto			
Art.			
Conf.			
Inserto			
Art.			
Conf.			

IP66

RoHS
compliant

Made in
Germany



Passacavi circolari		KDS-R 40-63 BK	KDS-RGA M40/50/63	KDS-GM 40/50/63
				
Descrizione		Passacavo circolare	Adattatore filettato di chiusura	Controdado componibile
Tipo / Colore		KDS-R 40-63 BK	KDS-RGA M40 BK	KDS-GM M40 BK
Art.	Conf.	28774.4	28775.4	28619.4
Tipo / Colore			KDS-RGA M50 BK	KDS-GM M50 BK
Art.	Conf.		28776.4	28620.4
Tipo / Colore			KDS-RGA M63 BK	KDS-GM M63 BK
Art.	Conf.		28777.4	28621.4
Diametro cavo				
KDS-DE		1-13 mm	1-13 mm	1-13 mm
KDS-DEG		14-35 mm	14-35 mm	14-35 mm
Accessori				
Adattatore filettato		KDS-RGA M40 BK		
Art.	Conf.	28775.4	5	
Adattatore filettato		KDS-RGA M50 BK		
Art.	Conf.	28776.4	5	
Adattatore filettato		KDS-RGA M63 BK		
Art.	Conf.	28777.4	5	
Controdado			KDS-GM M40 BK	
Art.	Conf.		28619.4	10
Controdado			KDS-GM M50 BK	
Art.	Conf.		28620.4	10
Controdado			KDS-GM M63 BK	
Art.	Conf.		28621.4	10
Inserito		KDS-Inlay 1 BK		
Art.	Conf.	28516.4	5	
Inserito		KDS-Inlay 2 BK		
Art.	Conf.	2817.4	5	
Inserito		KDS-Inlay 4 BK		
Art.	Conf.	28518.4	5	



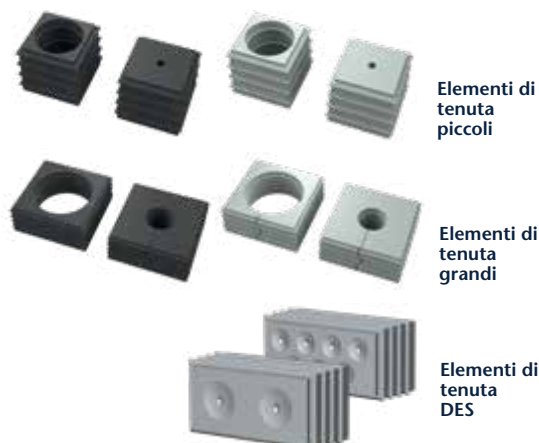
Caratteristiche

- Materiale: Poliammide PA 6.6, rinforzata con fibra di vetro | TPE
- Colore: nero
- Classe di infiammabilità: UL 94 V-0
- Temperature: da -40 °C a +120 °C
- Senza alogeni, senza silicone
- Grado di protezione: IP66

Tabella di compatibilità elementi di tenuta per passacavi circolari KDS-R

Elementi di tenuta			
grigio piccolo		nero piccolo	
Tipo	Art.	Tipo	Art.
KDS-DE/B GR	28561.6	KDS-DE/B BK	28520.4
KDS-DE 1,5-2 GR	28562.6	KDS-DE 1,5-2 BK	28521.4
KDS-DE 2-3 GR	28563.6	KDS-DE 2-3 BK	28522.4
KDS-DE 3-4 GR	28564.6	KDS-DE 3-4 BK	28523.4
KDS-DE 4-5 GR	28565.6	KDS-DE 4-5 BK	28524.4
KDS-DE 5-6 GR	28566.6	KDS-DE 5-6 BK	28525.4
KDS-DE 6-7 GR	28567.6	KDS-DE 6-7 BK	28526.4
KDS-DE 7-8 GR	28568.6	KDS-DE 7-8 BK	28527.4
KDS-DE 8-9 GR	28569.6	KDS-DE 8-9 BK	28528.4
KDS-DE 9-10 GR	28570.6	KDS-DE 9-10 BK	28529.4
KDS-DE 10-11 GR	28571.6	KDS-DE 10-11 BK	28530.4
KDS-DE 11-12 GR	28572.6	KDS-DE 11-12 BK	28531.4
KDS-DE 12-13 GR	28573.6	KDS-DE 12-13 BK	28532.4
KDS-DE 13-14 GR	28574.6	KDS-DE 13-14 BK	28533.4
KDS-DE 14-15 GR	28609.6	KDS-DE 14-15 BK	28608.4
KDS-DE 15-16 GR	28671.6	KDS-DE 15-16 BK	28670.4
KDS-DE 2 x 4-5 GR	28595.6	KDS-DE 2 x 4-5 BK	28555.4
KDS-DE 2 x 5-6 GR	28596.6	KDS-DE 2 x 5-6 BK	28556.4
KDS-DE 2 x 6,5 GR	28607.6	KDS-DE 2 x 6,5 BK	28682.4
KDS-DE 4 x 2-3 GR	28597.6	KDS-DE 4 x 2-3 BK	28557.4
KDS-DE 4 x 3-4 GR	28598.6	KDS-DE 4 x 3-4 BK	28558.4
KDS-DE 4 x 4,5 GR	28606.6	KDS-DE 4 x 4,5 BK	28681.4
KDS-DE 4 x 5 GR	28673.6	KDS-DE 4 x 5 BK	28672.4
KDS-DE/1 x ASI GR	28599.6	KDS-DE/1 x ASI BK	28559.4
KDS-DE/2 x ASI GR	28600.6	KDS-DE/2 x ASI BK	28560.4
		KDS-DE/K 2-1 BK	28553.4

grigio grande		nero grande	
Tipo	Art.	Tipo	Art.
KDS-DEG/B GR	28575.6	KDS-DEG/B BK	28534.4
KDS-DEG 14-15 GR	28576.6	KDS-DEG 14-15 BK	28535.4
KDS-DEG 15-16 GR	28577.6	KDS-DEG 15-16 BK	28536.4
KDS-DEG 16-17 GR	28578.6	KDS-DEG 16-17 BK	28537.4
KDS-DEG 17-18 GR	28579.6	KDS-DEG 17-18 BK	28538.4
KDS-DEG 18-19 GR	28580.6	KDS-DEG 18-19 BK	28539.4
KDS-DEG 19-20 GR	28581.6	KDS-DEG 19-20 BK	28540.4
KDS-DEG 20-21 GR	28582.6	KDS-DEG 20-21 BK	28541.4
KDS-DEG 21-22 GR	28583.6	KDS-DEG 21-22 BK	28542.4
KDS-DEG 22-23 GR	28584.6	KDS-DEG 22-23 BK	28543.4
KDS-DEG 23-24 GR	28585.6	KDS-DEG 23-24 BK	28544.4
KDS-DEG 24-25 GR	28586.6	KDS-DEG 24-25 BK	28545.4
KDS-DEG 25-26 GR	28587.6	KDS-DEG 25-26 BK	28546.4
KDS-DEG 26-27 GR	28588.6	KDS-DEG 26-27 BK	28547.4
KDS-DEG 27-28 GR	28589.6	KDS-DEG 27-28 BK	28548.4
KDS-DEG 28-29 GR	28590.6	KDS-DEG 28-29 BK	28549.4
KDS-DEG 29-30 GR	28591.6	KDS-DEG 29-30 BK	28550.4
KDS-DEG 30-31 GR	28592.6	KDS-DEG 30-31 BK	28551.4
KDS-DEG 31-32 GR	28593.6	KDS-DEG 31-32 BK	28552.4
KDS-DEG 32-33 GR	28594.6	KDS-DEG 32-33 BK	28601.4



KDS DES	
Tipo	Art.
KDS-DES 2X10,5 GR	28800.6
KDS-DES 3X9,5 GR	28801.6
KDS-DES 3X8,5 GR	28802.6
KDS-DES 4X7,5 GR	28803.6
KDS-DES 7X6,5 GR	28804.6
KDS-DES 8X5,5 GR	28805.6
KDS-DES 8X4,5 GR	28806.6
KDS-DE-FB1/A GR	28713.6
KDS-DE-FB1/B GR	28714.6
KDS-DE-FB1/C GR	28715.6
KDS-DE-FB1/D GR	28716.6
KDS-DE-FB1/E GR	28717.6
KDS-DE-FB1/F GR	28718.6

KDS-KV

Pressacavi componibili

La quadratura del cerchio!

Una soluzione a tutto tondo per ogni requisito. Per passaggi con fori filettati da M20 a M63 sono disponibili i pressacavi componibili **KDS-KV** anch'essi utilizzabili per il passaggio di cavi intestati e non. In caso di manutenzione o di modifiche di cablaggio è possibile far passare cavi di diametro da 2 mm a 35 mm in modo veloce e sicuro in armadi elettrici o junction boxes ottenendo, un grado di protezione IP66. Il sistema componibile assicura un montaggio facile e veloce.

Per una tenuta ermetica sicura e un accoppiamento di precisione assoluta sono disponibili anche in questo caso elementi di tenuta con taglio ondulato, che vengono collocati attorno ai cavi e infine inseriti in una delle due parti del pressacavo. Dopo l'inserimento degli elementi di tenuta le due metà del pressacavo vengono semplicemente incastrate fra loro. Un controdado, anch'esso componibile e posto sul lato interno del quadro, garantisce un fissaggio sicuro e stabile.



I vantaggi

- Inserimento di cavi preassemblati
- Mantenimento della garanzia di cavi preconfezionati
- Modifiche e lavori di assistenza realizzabili con rapidità e senza problemi
- Elevata densità di cavi installabili
- Montaggio su filettature metriche standard
- Controdado esagonale componibile incluso

I componenti base del sistema modulare

1. Pressacavi componibili

Il pressacavo composto da due metà è facile e veloce da montare ed è realizzato in plastica indeformabile rinforzata con fibra di vetro. La guarnizione integrata garantisce un'elevata tenuta ermetica con grado di protezione IP66 anche su superfici verniciate o grezze.



2. Controdadi componibili

I componenti del controdado si incastrano l'uno nell'altro in modo facile e veloce con un innesto a coda di rondine e possono essere quindi montati con il pressacavo.



3. Elementi di tenuta

La forma conica degli elementi di tenuta consente un facile inserimento a pressione, una sigillatura affidabile degli interstizi e garantisce la tenuta statica alla trazione ai sensi della norma DIN EN 62444. Gli elementi di tenuta vengono inseriti a pressione negli inserti preventivamente posizionati dall'interno verso l'esterno. In questo modo, il loro taglio ondulato garantisce la facilità di montaggio e un perfetto accoppiamento con l'isolamento esterno del conduttore. Attualmente sono disponibili oltre 130 diversi elementi di tenuta per sigillare diversi diametri dei cavi e geometrie.



KDS-KV

Pressacavi componibili

Tutti i vantaggi in breve

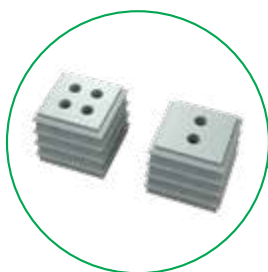
Montaggio

Il montaggio del pressacavo avviene senza l'uso di attrezzi.



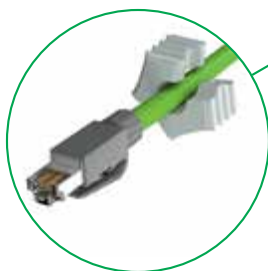
Versatilità

È possibile far passare fino a quattro cavi su un solo elemento di tenuta.



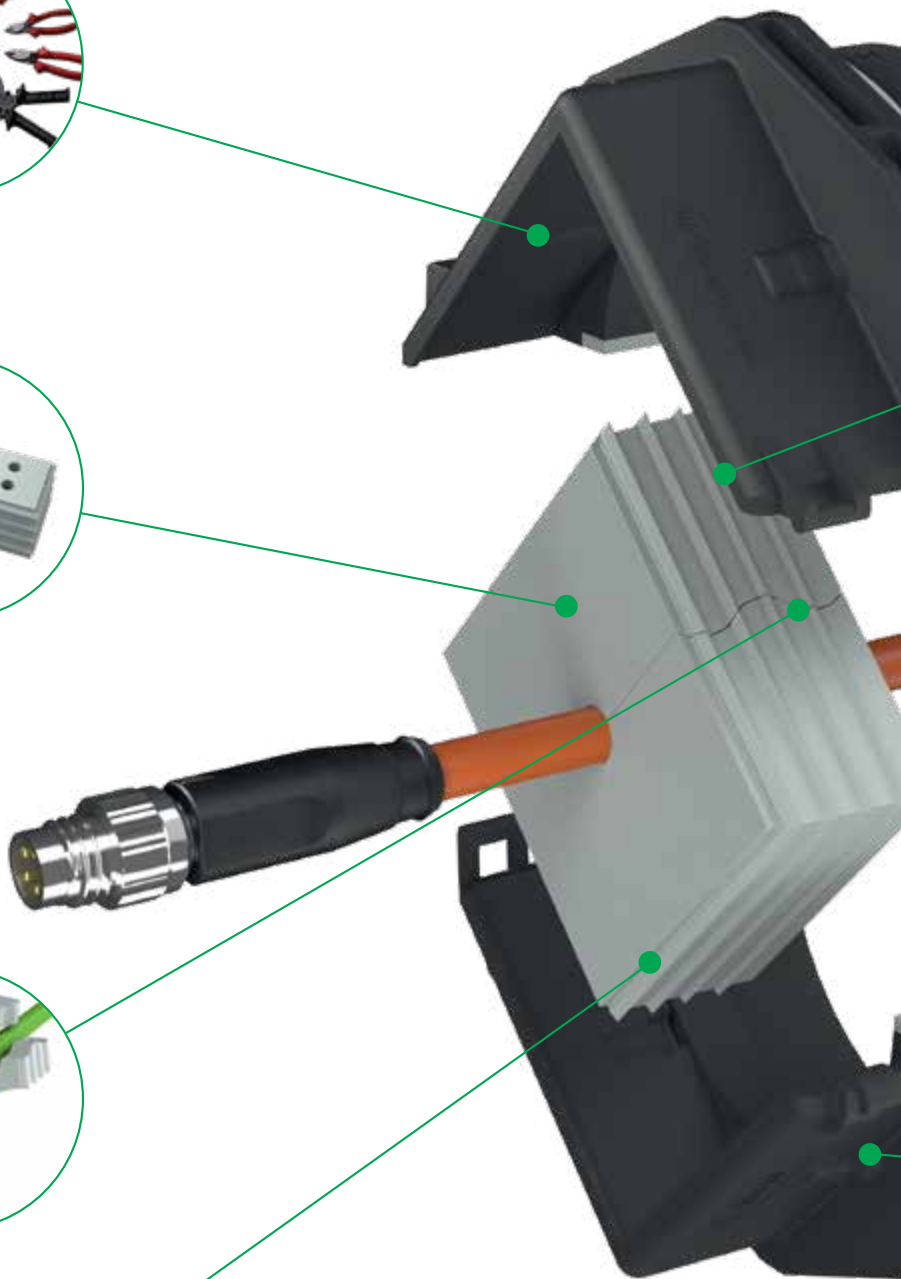
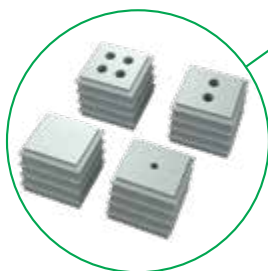
Nessuna perdita della garanzia dei cavi intestati

Nessuna necessità di smontare e ricollegare connettori e cavi, pertanto la garanzia del costruttore viene mantenuta.



Molto versatile e con alta densità di cavi installabili

Elementi di tenuta singoli, doppi, quadrupli e tappi ciechi offrono un'elevata flessibilità nella gestione dei cavi.





Grande tenuta ermetica

Elementi di tenuta multiresistenti, conici e convergenti con labbri di tenuta interni ed esterni.

Sistema di tenuta alla trazione integrato

L'accoppiamento di precisione assoluta degli elementi di tenuta garantisce la tenuta statica alla trazione dei cavi ai sensi della norma DIN EN 62444.

Disponibilità degli impianti

Grazie alla componibilità del pressacavo e del controdado è possibile eseguire lavori di manutenzione a impianto in esercizio.

Utilizzabile da $-40\text{ }^{\circ}\text{C}$ a $+120\text{ }^{\circ}\text{C}$

Materiali senza alogeni e silicone per i più svariati requisiti e campi d'impiego.

KDS-KV

Pressacavi componibili

Pressacavi componibili	KDS-KV M20	KDS-KV M25	KDS-KV M32
			
Disegno			
Tipo	KDS-KV M20 BK	KDS-KV M25 BK	KDS-KV M32 BK
Art.	28610.4	28611.4	28612.4
Descrizione	Pressacavo e controdatado separabile	Pressacavo e controdatado separabile	Pressacavo e controdatado separabile
Diametro cavo mm			
KDS-DE	1-13 mm	1-14 mm	1-14 mm
Accessori			
Controdatado	KDS-GM 20 BK	KDS-GM 25 BK	KDS-GM 32 BK
Art.	28616.4	28617.4	28618.4
Descrizione	Controdatado componibile	Controdatado componibile	Controdatado componibile
Elementi di tenuta			
Piccolo	KDS-DE	KDS-DE	KDS-DE
Art.	<i>Pagina 48 – 51</i>	<i>Pagina 48 – 51</i>	<i>Pagina 48 – 51</i>
Coppia di serraggio del controdatado in Nm	4	4	4
Combinazioni			

Pressacavi componibili		KDS-KV M40	KDS-KV M50	KDS-KV M63
				
Disegno				
Tipo		KDS-KV M40 BK	KDS-KV M50 BK	KDS-KV M63 BK
Art.	Conf.	28613.4 5	28614.4 5	28615.4 5
Descrizione		Pressacavo e controdatto separabile	Pressacavo e controdatto separabile	Pressacavo e controdatto separabile
Diametro cavo mm		14-33 mm	14-33 mm	14-33 mm
KDS-DE				
Accessori				
Controdado		KDS-GM 40 BK	KDS-GM 50 BK	KDS-GM 63 BK
Art.	Conf.	28619.4 5	28620.4 5	28621.4 5
Descrizione		Controdado componibile	Controdado componibile	Controdado componibile
Elementi di tenuta				
Piccolo		KDS-DEG	KDS-DEG	KDS-DEG
Art.	Conf.	Pagina 48 – 51	Pagina 48 – 51	Pagina 48 – 51
Coppia di serraggio del controdatto in Nm		7	7	7
Combinazioni				



Caratteristiche

- Materiale: Poliammide PA 6.6, rinforzata con fibra di vetro | TPE
- Colore: nero
- Classe di infiammabilità: UL 94 V-0
- Temperature: da -40 °C a +120 °C
- Senza alogeni, senza silicone
- Grado di protezione: IP66

KDS-FB

Sistema passacavo per cavi piatti

Supported by:



on the basis of a decision
by the German Bundestag

Veloce. Sicuro. Facilissimo – Dall'interno attraverso la parete! In materia di gestione dei cablaggi, il sistema passacavo per cavi piatti **KDS-FB** offre la massima flessibilità e rapidità specialmente in ambito di veicoli industriali, gru ed impianti ascensoristici. Il "rivestimento a scaglie" sugli elementi di tenuta, che

avvolge meccanicamente il cavo piatto inserito, consente di colmare le eventuali fessure e garantire un grado di protezione IP66.

Applicazione della cornice

La cornice realizzata in un unico pezzo e in un'unica fusione, è facile e veloce da montare ed è realizzata in materiale plastico indeformabile e rinforzata con fibra di vetro.



Rapido preassemblaggio dall'interno verso l'esterno per una maggiore facilità di assistenza

Non è necessario smontare la cornice in caso di modifiche di cablaggio o interventi di assistenza.



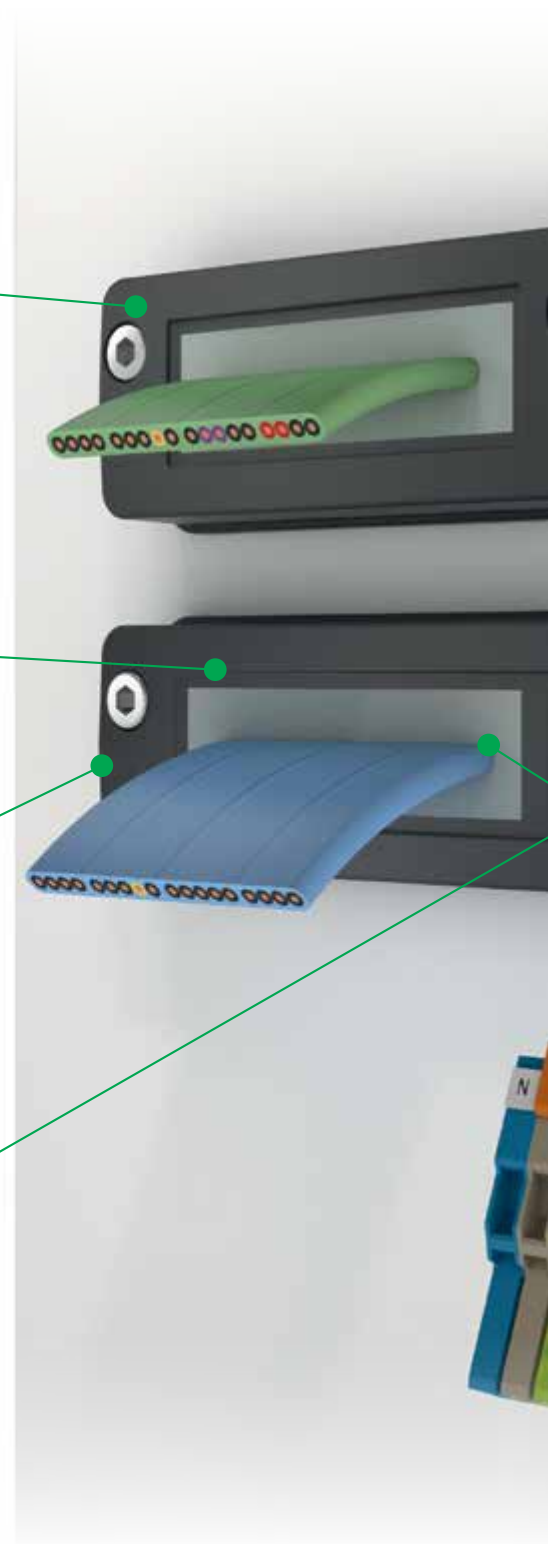
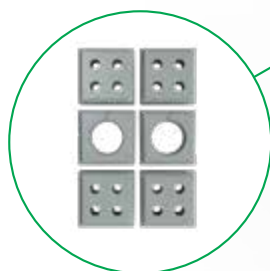
Guarnizione impermeabile

La guarnizione della cornice in materiale espanso, esclude la possibilità di errori di montaggio e ne riduce i tempi.



Elementi di tenuta

La forma conica degli elementi di tenuta consente un facile inserimento a pressione e perfetto accoppiamento. Gli elementi di tenuta vengono inseriti a pressione negli inserti, dall'interno verso l'esterno. Attualmente sono disponibili oltre 130 diversi elementi di tenuta per un'ampia gamma di tipologie e dimensioni dei cavi.

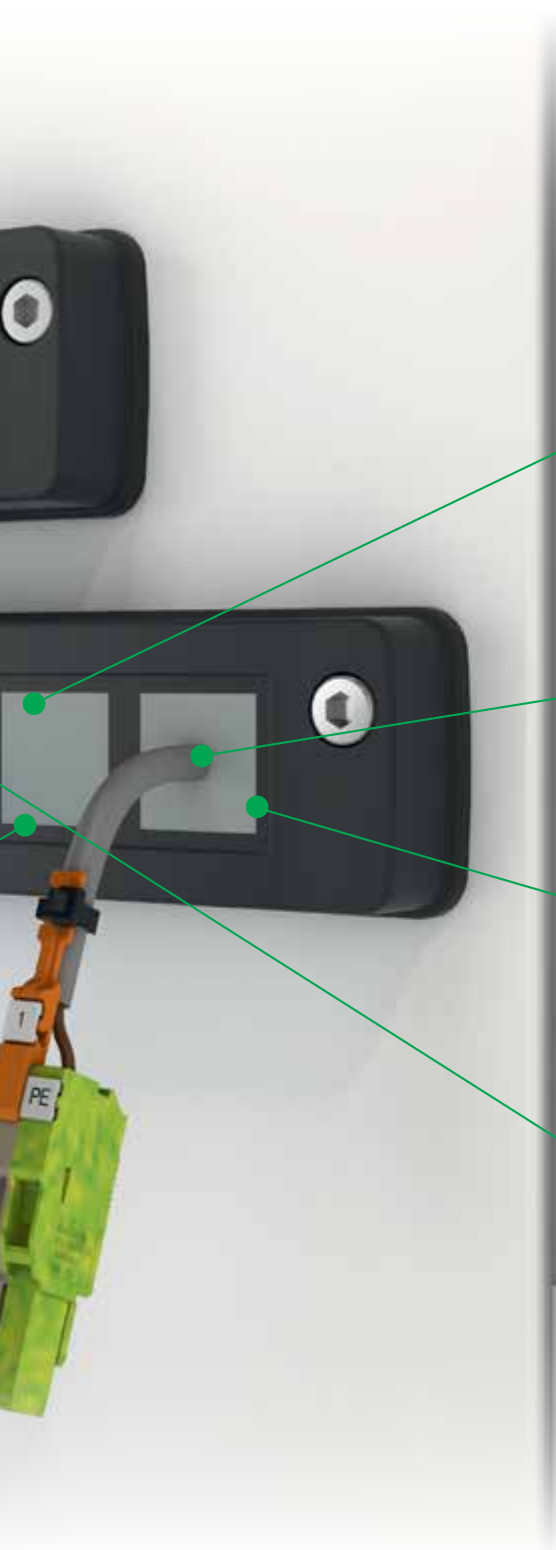


IP66

RoHS
compliantMade in
Germany

I vantaggi

30% di risparmio di tempo in caso di nuova installazione con un telaio monopezzo. Modifiche, riallestimenti, lavori di assistenza o correzione delle lunghezze dei cavi possono essere quindi realizzati in qualsiasi momento senza smontare il telaio, poiché gli elementi di tenuta possono essere rimossi operando una pressione dall'esterno verso l'interno.



Molto versatile e con alta densità di cavi installabili

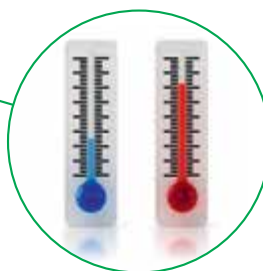
Elementi di tenuta singoli, doppi, quadrupli e tappi ciechi offrono un'elevata flessibilità nella gestione dei cavi.

IP66



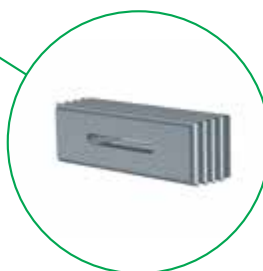
Grande tenuta ermetica: grado di protezione IP66

Elementi di tenuta multiresistenti, conici e convergenti con labbri di tenuta interni ed esterni.



Utilizzabile da $-40\text{ }^{\circ}\text{C}$ a $+120\text{ }^{\circ}\text{C}$

Materiali senza alogeni e silicone per i più svariati requisiti e campi d'impiego.



Rivestimento a scaglie

Il "rivestimento a scaglie", che avvolge meccanicamente il cavo piatto inserito, consente di colmare le eventuali fessure e garantire un grado di protezione IP66.

KDS-FB

Sistema passacavo per cavi piatti

Cornice	KDS-SR-FB1/A	KDS-SR-FB2/A	KDS-SR-FB2/B
			
Disegno	Pagina 42	Pagina 42	Pagina 42
Tipo / Colore	KDS-SR-FB1/A BK	KDS-SR-FB2/A BK	KDS-SR-FB2/B BK
Art.	28700.4	28701.4	28702.4
Conf.	10	10	10
Elementi di tenuta (vedere pagina 48 – 49 e pagina 44 – 45)			
KDS-DE ...			1 x
KDS-DE-FB1	1 x		1 x
KDS-DE-FB2		1 x	
KDS-DE-FB3			
KDS-DE-FB4			
Accessori			
Attrezzo per montaggio (vedere pagina 70)	KDS BW 1	KDS BW 1	KDS BW 1
Art.	28622.0	28622.0	28622.0
Conf.	1	1	1
Punzone lamiera (vedere pagina 76)	BL-VA KDS-FB1	BL-VA KDS-FB2	BL-VA KDS-FB2
Art.	28729.0	28741.0	28741.0
Conf.	1	1	1

Cornice	KDS-SR-FB4/A	KDS-SR-FB4/B	KDS-SR-FB4/C
			
Disegno	Pagina 43	Pagina 43	Pagina 43
Tipo / Colore	KDS-SR-FB4/A BK	KDS-SR-FB4/B BK	KDS-SR-FB4/C BK
Art.	28707.4	28708.4	28709.4
Conf.	10	10	10
Elementi di tenuta (vedere pagina 48 – 49 e pagina 44 – 45)			
KDS-DE ...		2 x	1 x
KDS-DE-FB1			2 x
KDS-DE-FB2		1 x	
KDS-DE-FB3			
KDS-DE-FB4	1 x		
Accessori			
Attrezzo per montaggio (vedere pagina 70)	KDS BW 1	KDS BW 1	KDS BW 1
Art.	28622.0	28622.0	28622.0
Conf.	1	1	1
Punzone lamiera (vedere pagina 76)	BL-VA KDS-FB4	BL-VA KDS-FB4	BL-VA KDS-FB4
Art.	28743.0	28743.0	28743.0
Conf.	1	1	1



Caratteristiche

- Materiale: Poliammide PA 6.6, rinforzata con fibra di vetro | TPE
- Colore: nero
- Classe di infiammabilità: UL 94 V-0
- Temperature: da -40 °C a +120 °C
- Senza alogeni, senza silicone
- Grado di protezione: IP66



Pagina 43	Pagina 43	Pagina 43	Pagina 43
KDS-SR-FB3/A BK 28703.4	KDS-SR-FB3/B BK 28704.4	KDS-SR-FB3/C BK 28705.4	KDS-SR-FB3/D BK 28706.4
10	10	10	10
	1 x		2 x
	1 x	2 x	1 x
1 x			

KDS BW 1 28622.0	KDS BW 1 28622.0	KDS BW 1 28622.0	KDS BW 1 28622.0
1	1	1	1
BL-VA KDS-FB3 28742.0	BL-VA KDS-FB3 28742.0	BL-VA KDS-FB3 28742.0	BL-VA KDS-FB3 28742.0
1	1	1	1



Pagina 43	Pagina 43	Pagina 43
KDS-SR-FB4/D BK 28710.4	KDS-SR-FB4/E BK 28711.4	KDS-SR-FB4/F BK 28712.4
10	10	10
3 x		5 x
1 x	1 x	
	1 x	

KDS BW 1 28622.0	KDS BW 1 28622.0	KDS BW 1 28622.0
1	1	1
BL-VA KDS-FB4 28743.0	BL-VA KDS-FB4 28743.0	BL-VA KDS-FB4 28743.0
1	1	1

IP66	RoHS compliant	Made in Germany	
-------------	--------------------------	------------------------	--

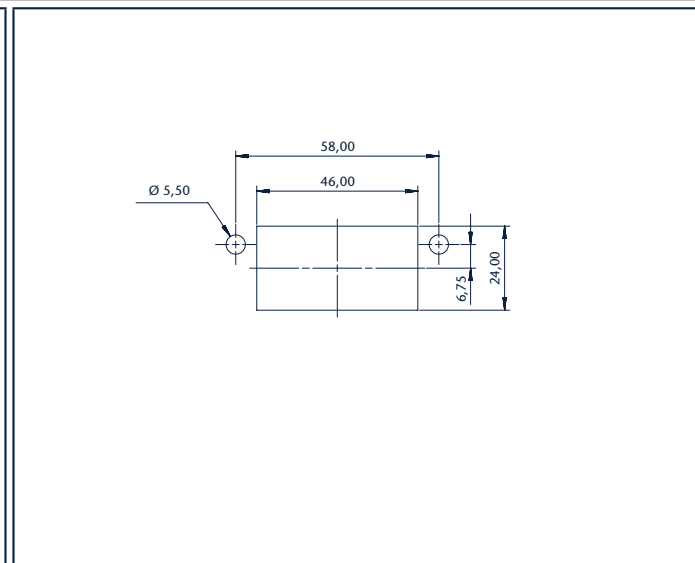
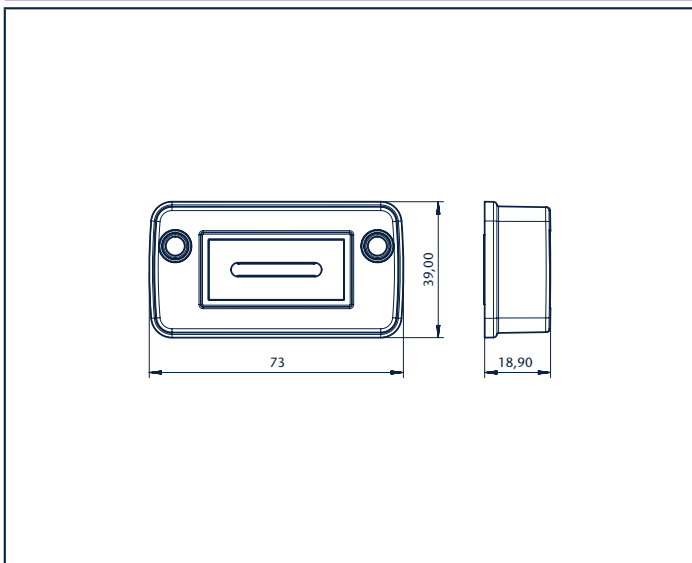
KDS-FB

Disegni quotati/Dime di montaggio

KDS-SR-FB1

Disegno quotato

Dima di montaggio



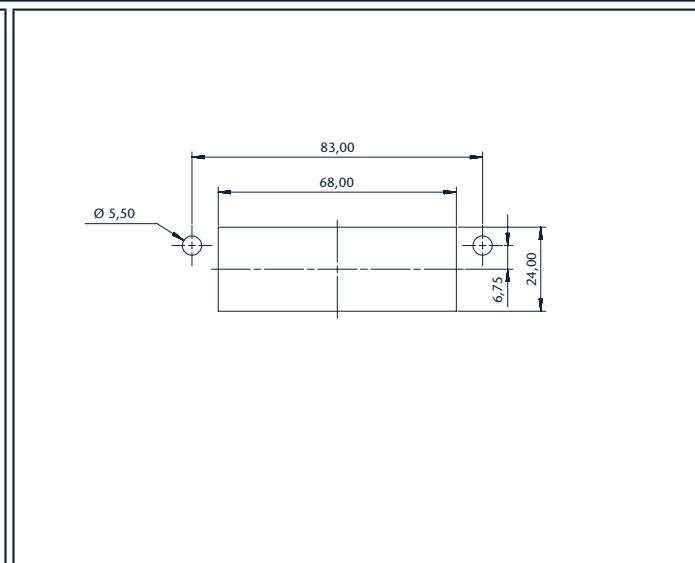
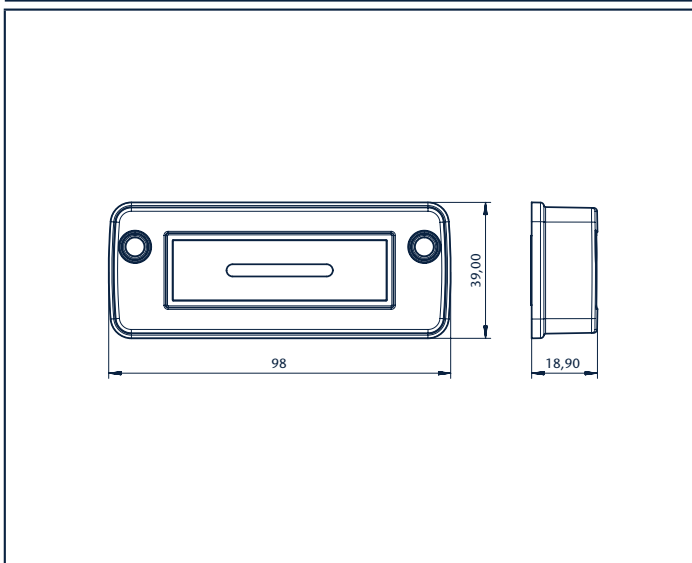
Coppia di serraggio delle viti di fissaggio del telaio: 3 Nm

Vite necessaria: ISO 4762 / DIN 912

KDS-SR-FB2

Disegno quotato

Dima di montaggio



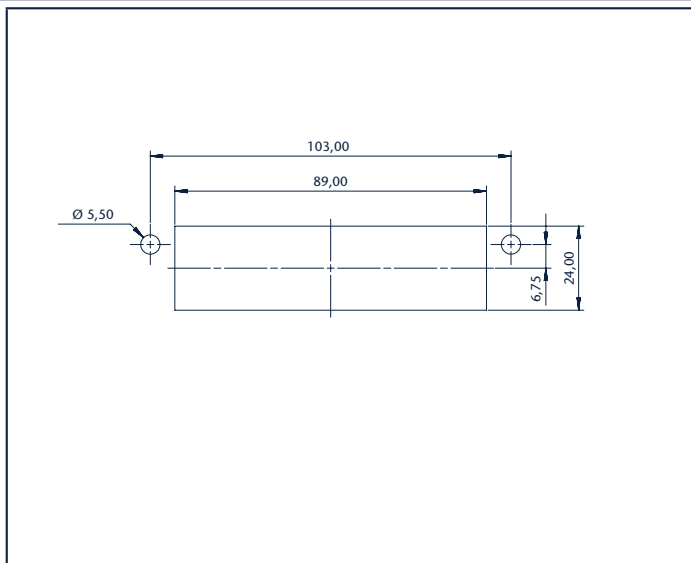
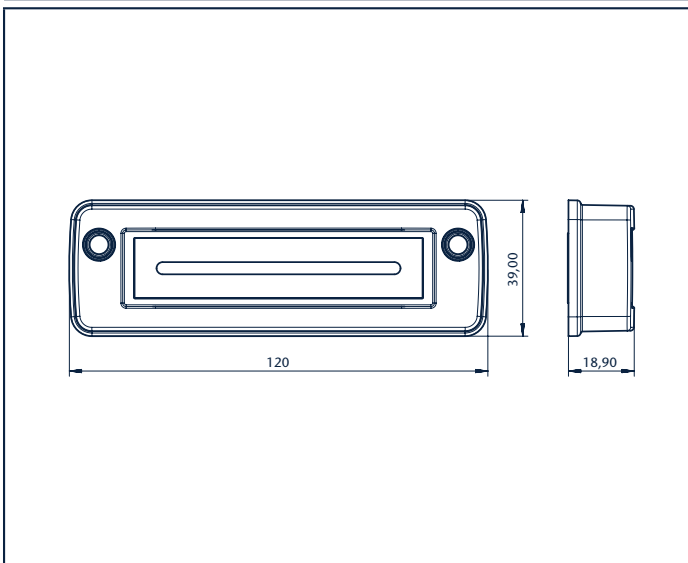
Coppia di serraggio delle viti di fissaggio del telaio: 3 Nm

Vite necessaria: ISO 4762 / DIN 912

KDS-SR-FB3

Disegno quotato

Dima di montaggio



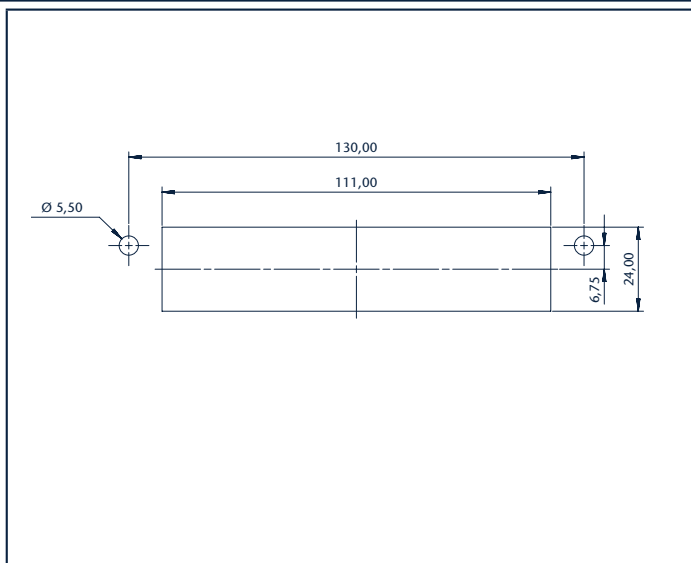
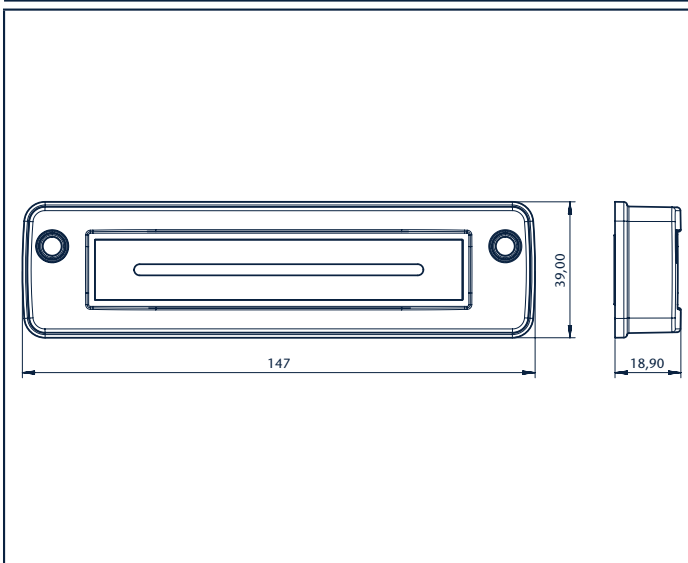
Coppia di serraggio delle viti di fissaggio del telaio: 3 Nm

Vite necessaria: ISO 4762 / DIN 912

KDS-SR-FB4

Disegno quotato

Dima di montaggio



Coppia di serraggio delle viti di fissaggio del telaio: 3 Nm

Vite necessaria: ISO 4762 / DIN 912

Elementi di tenuta per KDS-FB

Elementi di tenuta		KDS-DE-FB1/A	KDS-DE-FB1/B	KDS-DE-FB1/C
				
Tipo / Colore		KDS-DE-FB1/A GR	KDS-DE-FB1/B GR	KDS-DE-FB1/C GR
Art.	Conf.	28713.6	5	28714.6
Area di tenuta			Larghezza 19–23 mm Spessore 5,5–6 mm	28715.6
				5
			Larghezza 28–33 mm Spessore 5,5–6 mm	
Elementi di tenuta		KDS-DE-FB2/B	KDS-DE-FB2/C	KDS-DE-FB2/D
				
Tipo / Colore		KDS-DE-FB2/B GR	KDS-DE-FB2/C GR	KDS-DE-FB2/D GR
Art.	Conf.	28720.6	5	28721.6
Area di tenuta		Larghezza 32,5–38 mm Spessore 5–5,5 mm	Larghezza 45–50,5 mm Spessore 6–6,5 mm	28722.6
				5
			Larghezza 47–52 mm Spessore 9,5–10 mm	
Elementi di tenuta		KDS-DE-FB3/C	KDS-DE-FB4/A	KDS-DE-FB4/B
				
Tipo / Colore		KDS-DE-FB3/C GR	KDS-DE-FB4/A GR	KDS-DE-FB4/B GR
Art.	Conf.	28739.6	5	28727.6
Area di tenuta		Larghezza 64–69 mm Spessore 11–12 mm		28728.6
				5
			Larghezza 85–90 mm Spessore 4,2–5,2 mm	



Caratteristiche

- Materiale: TPE
- Classe di infiammabilità: UL 94 V-0
- Temperature: da –40 °C a +90 °C (statica)
- Senza alogeni, senza silicone
- Grado di protezione: IP66

KDS-DE-FB1/D	KDS-DE-FB1/E	KDS-DE-FB1/F	KDS-DE-FB2/A
			
KDS-DE-FB1/D GR	KDS-DE-FB1/E GR	KDS-DE-FB1/F GR	KDS-DE-FB2/A GR
28716.6 5 Larghezza 24–30 mm Spessore 8,5–9 mm	28717.6 5 Larghezza 19–24 mm Spessore 6,5–7 mm	28718.6 5 Larghezza 28–33 mm Spessore 9–9,5 mm	28719.6 5

KDS-DE-FB2/E	KDS-DE-FB2/F	KDS-DE-FB3/A	KDS-DE-FB3/B
			
KDS-DE-FB2/E GR	KDS-DE-FB2/F GR	KDS-DE-FB3/A GR	KDS-DE-FB3/B GR
28723.6 5 Larghezza 38–43 mm Spessore 12,5–13 mm	28724.6 5 Larghezza 49–54 mm Spessore 5–6 mm	28725.6 5	28726.6 5 Larghezza 72–77 mm Spessore 5–5,5 mm








KDS-DE-FB4/C

KDS-DE-FB4/C GR
28740.6 5 Larghezza 94–99 mm Spessore 4,2–5,2 mm

IP66	RoHS compliant	Made in Germany	
-------------	--------------------------	--------------------	---

	KDS-SR-FB1/A BK	KDS-SR-FB2/A BK	KDS-SR-FB2/B BK	KDS-SR-FB3/A BK	KDS-SR-FB3/B BK	KDS-SR-FB3/C BK
Art.	28700.4	28701.4	28702.4	28703.4	28704.4	28705.4
						
 KDS-DE-FB1/A GR 28713.6	•		•		•	
 KDS-DE-FB1/B GR 28714.6	•		•			•
 KDS-DE-FB1/C GR 28715.6	•		•			•
 KDS-DE-FB1/D GR 28716.6	•		•			•
 KDS-DE-FB1/E GR 28717.6	•		•			•
 KDS-DE-FB1/F GR 28718.6	•		•			•
 KDS-DE-FB2/A GR 28719.6		•			•	
 KDS-DE-FB2/B GR 28720.6		•			•	
 KDS-DE-FB2/C GR 28721.6		•			•	
 KDS-DE-FB2/D GR 28722.4		•			•	
 KDS-DE-FB2/E GR 28723.6		•			•	
 KDS-DE-FB2/F GR 28724.6		•			•	
 KDS-DE-FB3/A GR 28725.6				•		
 KDS-DE-FB3/B GR 28726.6				•		
 KDS-DE-FB3/C GR 28739.6				•		
 KDS-DE-FB4/A GR 28727.6						
 KDS-DE-FB4/B GR 28728.6						
 KDS-DE-FB4/C GR 28740.6						

* La panoramica di tutti gli elementi di tenuta con misura esterna 20 x 20 è riportata alle pagine 48 - 49.

KDS-SR-FB3/D BK 28706.4	KDS-SR-FB4/A BK 28707.4	KDS-SR-FB4/B BK 28708.4	KDS-SR-FB4/C BK 28709.4	KDS-SR-FB4/D BK 28710.4	KDS-SR-FB4/E BK 28711.4	KDS-SR-FB4/F BK 28712.4
						
•		•	•	•		•
•		•		•	•	
•		•		•	•	
•		•		•	•	
•		•		•	•	
•		•		•	•	
•		•		•	•	
			•		•	
			•		•	
			•		•	
			•		•	
			•		•	
			•		•	
			•		•	
			•		•	
			•		•	
	•					
	•					
	•					

Elementi di tenuta per sistemi KDS

Elementi di tenuta	grigio piccolo			
	Tipo	Art.	Conf. ø max.	
	KDS-DE/B GR	28561.6	10	Cieco
	KDS-DE 1,5 GR	28694.6	10	1,5 mm
	KDS-DE 1,5-2 GR	28562.6	10	2 mm
	KDS-DE 2 GR	28696.6	10	2 mm
	KDS-DE 2-3 GR	28563.6	10	3 mm
	KDS-DE 3 GR	28698.6	10	3 mm
	KDS-DE 3-4 GR	28564.6	10	4 mm
	KDS-DE 4-5 GR	28565.6	10	5 mm
	KDS-DE 5-6 GR	28566.6	10	6 mm
	KDS-DE 6-7 GR	28567.6	10	7 mm
	KDS-DE 7-8 GR	28568.6	10	8 mm
	KDS-DE 8-9 GR	28569.6	10	9 mm
	KDS-DE 9-10 GR	28570.6	10	10 mm
	KDS-DE 10-11 GR	28571.6	10	11 mm
	KDS-DE 11-12 GR	28572.6	10	12 mm
	KDS-DE 12-13 GR	28573.6	10	13 mm
KDS-DE 13-14 GR	28574.6	10	14 mm	
KDS-DE 14-15 GR	28609.6	10	15 mm	
KDS-DE 15-16 GR	28671.6	10	16 mm	
Elementi di tenuta	grigio grande			
	KDS-DEG/B GR	28575.6	10	Cieco
	KDS-DEG 14-15 GR	28576.6	10	15 mm
	KDS-DEG 15-16 GR	28577.6	10	16 mm
	KDS-DEG 16-17 GR	28578.6	10	17 mm
	KDS-DEG 17-18 GR	28579.6	10	18 mm
	KDS-DEG 18-19 GR	28580.6	10	19 mm
	KDS-DEG 19-20 GR	28581.6	10	20 mm
	KDS-DEG 20-21 GR	28582.6	10	21 mm
	KDS-DEG 21-22 GR	28583.6	10	22 mm
	KDS-DEG 22-23 GR	28584.6	10	23 mm
	KDS-DEG 23-24 GR	28585.6	10	24 mm
	KDS-DEG 24-25 GR	28586.6	10	25 mm
	KDS-DEG 25-26 GR	28587.6	10	26 mm
	KDS-DEG 26-27 GR	28588.6	10	27 mm
	KDS-DEG 27-28 GR	28589.6	10	28 mm
	KDS-DEG 28-29 GR	28590.6	10	29 mm
	KDS-DEG 29-30 GR	28591.6	10	30 mm
KDS-DEG 30-31 GR	28592.6	10	31 mm	
KDS-DEG 31-32 GR	28593.6	10	32 mm	
KDS-DEG 32-33 GR	28594.6	10	33 mm	
KDS-DEG 33-34 GR	28731.6	10	34 mm	
KDS-DEG 34-35 GR	28733.6	10	35 mm	
Elementi di tenuta con fori multipli	grigio			
	KDS-DE 2X4-5 GR	28595.6	10	5 mm
	KDS-DE 2X5-6 GR	28596.6	10	6 mm
	KDS-DE 2x6,5 GR	28607.6	10	6,5 mm
	KDS-DE 2x7 GR	28690.6	10	7 mm
	KDS-DE 2x8 GR	28692.6	10	8 mm
	KDS-DE 3x5-6 GR	28688.6	10	6 mm
	KDS-DE 4X2-3 GR	28597.6	10	3 mm
	KDS-DE 4X3-4 GR	28598.6	10	4 mm
	KDS-DE 4X5 GR	28673.6	10	5 mm
	KDS-DE 4x4,5 GR	28606.6	10	4,5 mm
KDS-DE 4x6 GR	28762.6	10	6 mm	
Elementi di tenuta, cavi piatti AS-Interface	grigio			
	KDS-DE/1xASI GR	28599.6	10	
	KDS-DE/2xASI GR	28600.6	10	



IP66

NEMA
TYPE
12NEMA
TYPE
4xECOLAB
certifiedRoHS
compliantMade in
Germany

Caratteristiche

- Materiale: TPE
- Classe di infiammabilità: UL 94 V-0
- Temperature: da -40 °C a +90 °C (statica)
- Senza alogeni, senza silicone
- Grado di protezione: IP66

Elementi di tenuta



nero piccolo			
Tipo	Art.	Conf.	Ø max.
KDS-DE/B BK	28520.4	10	Cieco
KDS-DE 1,5 BK	28693.4	10	1,5 mm
KDS-DE 1,5-2 BK	28521.4	10	2 mm
KDS-DE 2 BK	28695.4	10	2 mm
KDS-DE 2-3 BK	28522.4	10	3 mm
KDS-DE 3 BK	28697.4	10	3 mm
KDS-DE 3-4 BK	28523.4	10	4 mm
KDS-DE 4-5 BK	28524.4	10	5 mm
KDS-DE 5-6 BK	28525.4	10	6 mm
KDS-DE 6-7 BK	28526.4	10	7 mm
KDS-DE 7-8 BK	28527.4	10	8 mm
KDS-DE 8-9 BK	28528.4	10	9 mm
KDS-DE 9-10 BK	28529.4	10	10 mm
KDS-DE 10-11 BK	28530.4	10	11 mm
KDS-DE 11-12 BK	28531.4	10	12 mm
KDS-DE 12-13 BK	28532.4	10	13 mm
KDS-DE 13-14 BK	28533.4	10	14 mm
KDS-DE 14-15 BK	28608.4	10	15 mm
KDS-DE 15-16 BK	28670.4	10	16 mm

Elementi di tenuta



nero grande			
KDS-DEG/B BK	28534.4	10	Cieco
KDS-DEG 14-15 BK	28535.4	10	15 mm
KDS-DEG 15-16 BK	28536.4	10	16 mm
KDS-DEG 16-17 BK	28537.4	10	17 mm
KDS-DEG 17-18 BK	28538.4	10	18 mm
KDS-DEG 18-19 BK	28539.4	10	19 mm
KDS-DEG 19-20 BK	28540.4	10	20 mm
KDS-DEG 20-21 BK	28541.4	10	21 mm
KDS-DEG 21-22 BK	28542.4	10	22 mm
KDS-DEG 22-23 BK	28543.4	10	23 mm
KDS-DEG 23-24 BK	28544.4	10	24 mm
KDS-DEG 24-25 BK	28545.4	10	25 mm
KDS-DEG 25-26 BK	28546.4	10	26 mm
KDS-DEG 26-27 BK	28547.4	10	27 mm
KDS-DEG 27-28 BK	28548.4	10	28 mm
KDS-DEG 28-29 BK	28549.4	10	29 mm
KDS-DEG 29-30 BK	28550.4	10	30 mm
KDS-DEG 30-31 BK	28551.4	10	31 mm
KDS-DEG 31-32 BK	28552.4	10	32 mm
KDS-DEG 32-33 BK	28601.4	10	33 mm
KDS-DEG 33-34 BK	28730.4	10	34 mm
KDS-DEG 34-35 BK	28732.4	10	35 mm

Elementi di tenuta con fori multipli



nero			
KDS-DE 2X4-5 BK	28555.4	10	5 mm
KDS-DE 2X5-6 BK	28556.4	10	6 mm
KDS-DE 2x6,5 BK	28682.4	10	6,5 mm
KDS-DE 2x7 BK	28689.4	10	7 mm
KDS-DE 2x8 BK	28691.4	10	8 mm
KDS-DE 3x5-6 BK	28687.4	10	6 mm
KDS-DE 4X2-3 BK	28557.4	10	3 mm
KDS-DE 4X3-4 BK	28558.4	10	4 mm
KDS-DE 4x4,5 BK	28681.4	10	4,5 mm
KDS-DE 4X5 BK	28672.4	10	5 mm
KDS-DE 4x6 BK	28763.4	10	6 mm

Elementi di tenuta, cavi piatti AS-Interface



nero			
KDS-DE/1xASI BK	28559.4	10	
KDS-DE/2xASI BK	28560.4	10	

Elementi di tenuta conici



nero			
KDS-DE/K 2-11 BK	28553.4	10	11 mm
KDS-DEG/K 7-24 BK	28554.4	10	24 mm

	IP66	NEMA TYPE 12	NEMA TYPE 4x
	RoHS compliant	Made in Germany	

Caratteristiche

- Materiale: TPE
- Classe di infiammabilità: UL94 HB
- Temperature: da -40 °C a +120 °C (statica)
- Senza alogeni, senza silicone
- Elevata resistenza chimica
- Stabilizzati UV
- Grado di protezione: IP66

Elementi di tenuta KDS-DES

Gli elementi di tenuta **KDS-DES** permettono di installare cavi non intestati. Per far passare i conduttori è sufficiente forare la membrana corrispondente (il punto centrale è ben indicato). Successivamente è possibile inserire i cavi attraverso l'elemento di tenuta. Grazie alla loro struttura conforme ai passacavi **KES**, gli elementi di tenuta **KDS-DES** garantiscono la tenuta ermetica IP54. Nonostante l'elevata densità di cavi installabili (fino a otto cavi), gli elementi di tenuta **KDS-DES** sono compatibili con quasi tutte le soluzioni **KDS** (vedere la panoramica a pag. 52 – 53).

La forma conica degli elementi di tenuta consente un facile inserimento a pressione e perfetto accoppiamento. Gli elementi di tenuta vengono inseriti a pressione nel sistema **KDS** scelto dall'interno verso l'esterno.



Caratteristiche

- Materiale: TPE
- Classe di infiammabilità: UL 94 V-0
- Temperature: da -40 °C a +90 °C (statica)
- Senza alogeni, senza silicone
- Grado di protezione: IP54

Elementi di tenuta	KDS-DES 2X10,5	KDS-DES 3X9,5	KDS-DES 3X8,5	KDS-DES 4X7,5
Disegno				
Tipo	KDS-DES 2X10,5 GR ●	KDS-DES 3X9,5 GR ●	KDS-DES 3X8,5 GR ●	KDS-DES 4X7,5 GR ●
Art.	28800.6	28801.6	28802.6	28803.6
Conf.	5	5	5	5
Dim. (Lar. x Lun. x Alt.) mm	42,69 x 21,1 x 17,7	42,69 x 21,1 x 17,7	42,69 x 21,1 x 17,7	42,69 x 21,1 x 17,7
Numero cavi x diametro cavo mm	2 x 10,5	3 x 9,5	3 x 8,5	4 x 7,5
Elementi di tenuta	KDS-DES 7X6,5	KDS-DES 8X5,5	KDS-DES 8X4,5	
Disegno				
Tipo	KDS-DES 7X6,5 GR ●	KDS-DES 8X5,5 GR ●	KDS-DES 8X4,5 GR ●	
Art.	28804.6	28805.6	28806.6	
Conf.	5	5	5	
Dim. (Lar. x Lun. x Alt.) mm	42,69 x 21,1 x 17,7	42,69 x 21,1 x 17,7	42,69 x 21,1 x 17,7	
Numero cavi x diametro cavo mm	7 x 6,5	8 x 5,5	8 x 4,5	

KDS-DES è compatibile con le seguenti cornici:

Tipo	Art.
KDS-SR-FB1/A BK	28700.4
KDS-SR-FB2/B BK	28702.4
KDS-SR-FB3/C BK	28705.4
KDS-SR-FB3/D BK	28706.4
KDS-SR-FB4/B BK	28708.4
KDS-SR-FB4/E BK	28711.4
KDS-SR 1-4 BK*	28506.4
KDS-SR 6/10 BK*	28500.4
KDS-SR 8/16 BK*	28502.4
KDS-SR 10/24 BK*	28504.4
KDS-FP 2x10/24 BK*	28660.4
KDS-FP 3x10/24 BK*	28661.4
KDS-KV M40 BK	28613.4
KDS-KV M50 BK	28614.4
KDS-KV M63 BK	28615.4
KDS-R 40-63 BK**	28774.4

* In combinazione con KDS-Inlay 1 o KDS-Inlay 2

** Solo in combinazione con KDS-RGA M63

IP54

RoHS compliant

Made in Germany



KDSClick

Possibilità di combinazione del sistema modulare KDSClick

Cornice



Cornice da 4
KDS-SR 1-4 BK
28506.4



Cornice da 6
KDS-SR 6/10 BK
28500.4



Cornice da 8
KDS-SR 8/16 BK
28502.4



Cornice da 10
KDS-SR 10/24 BK
28504.4

Varietà di combinazioni per esigenze specifiche



Inserti



KDS-Inlay 1 BK
28516.4



KDS-Inlay 2 BK
28517.4



KDS-Inlay 2 BK
28517.4



KDS-Inlay 4 BK
28518.4



KDS-Inlay 6 BK
28519.4

Cornice da 8 KDS-SR 8/16



Cornice da 10 KDS-SR 10-4



KES

Passacavi

Per inserimento di cavi e conduttori pneumatici non intestati (senza connettore) CONTA-CLIP propone un'ampia gamma di prodotti in alternativa ai pressacavi o ai passacavi a membrana singola.

I passacavi **KES** hanno una struttura particolarmente sottile e consentono l'inserimento di cavi non intestati in modo professionale, offrendo ingombro ridotto e un alto grado di protezione.

Grazie all'elevata densità di cavi installabili, il sistema **KES** è particolarmente indicato per applicazioni in cui l'installazione deve aver luogo in condizioni di spazio e ingombro ristrette.



I vantaggi

- Montaggio a scatto/a vite
- Elevata robustezza (anima PA 6.6 GF)
- Elevata tenuta alla trazione (boccola conica)
- Facilità di montaggio (punto di centraggio segnato)
- Elevata densità di cavi installabili
- Passaggio ermetico doppia tenuta/tenuta IP66
- Design igienico – nessuna nicchia per le impurità
- Ampia gamma (48 versioni)
- Materiale plastico certificato UL
- UL 94 V-0

KES

Passacavi

Due componenti

Il sistema **KES** è composto da due componenti. L'anima interna in poliammide PA 6.6 GF è determinante per la robustezza e la tenuta alla trazione ed è rivestita in TPE nelle aree di tenuta per garantire il grado di protezione (IP66).



Gran numero di conduttori in uno spazio minimo

In uno spazio minimo è possibile inserire numerosi conduttori di diametro diverso da 3,2 a 20,5 mm con tenuta ermetica doppia grazie alla speciale struttura delle boccole coniche (IP66). Per il montaggio il sistema **KES** offre tre possibilità: fissaggio a vite dall'esterno, fissaggio a vite con boccole filettate e gancio di arresto dall'interno oppure fissaggio a scatto dall'esterno. Per far passare i conduttori è sufficiente forare la membrana corrispondente (il punto centrale è ben indicato).



Classificazione UL 94 V-0

Il sistema **KES** è pensato per l'utilizzo con dime di montaggio di connettori di potenza a 24 poli. Tutte le versioni sono disponibili nei colori grigio e nero. I materiali utilizzati sono conformi alla normativa UL 94 V-0.



KES

Passacavi

Tutti i vantaggi in breve

Elevata densità di cavi installabili

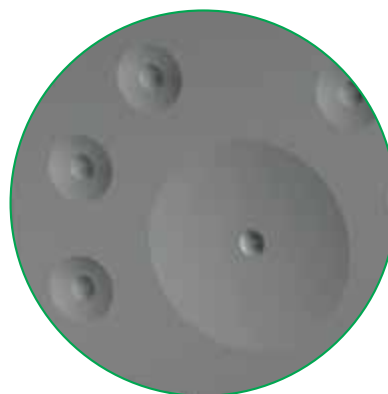
A differenza dei classici pressacavi, con il sistema **KES** è possibile prevedere il passaggio di numerosi conduttori elettrici o pneumatici con un ingombro ridotto e in condizioni di spazi compressi.



IP66

Elevata precisione

Grazie alla chiara posizione del punto centrale di foratura è possibile centrare alla perfezione il posizionamento.



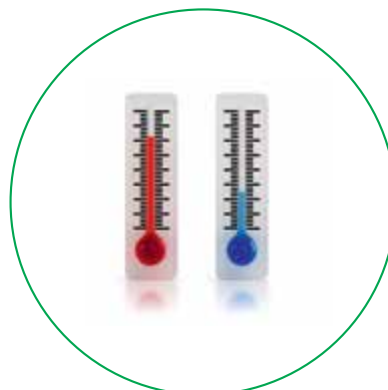
Sistema di tenuta alla trazione integrato

Una boccia conica a membrana multistrato garantisce la massima tenuta alla trazione dei conduttori ai sensi della norma DIN EN 62444.



Utilizzabile da da -40 °C a +90 °C

Materiali senza alogeni e silicone per i più svariati requisiti e campi d'impiego.



IP66

NEMA
TYPE
12

NEMA
TYPE
4x

ECOLAB
certified

RoHS
compliant

Made in
Germany



KES

Varietà di versioni

È possibile scegliere fra tre opzioni di montaggio a seconda delle necessità

1. Fissaggio a vite



Il **KES** (senza boccola interna filettata) si avvita dall'esterno alla parete del quadro.

2. Fissaggio a vite con boccole filettate e gancio di arresto



Il sistema **KES-GB** si fissa a scatto dall'esterno alla parete della custodia per mezzo dei ganci di fissaggio e si avvita dall'interno attraverso la parete della custodia per mezzo delle boccole filettate integrate.

3. Fissaggio a scatto tramite ganci di arresto



Il sistema **KES-R** si fissa a scatto dall'esterno alla parete della custodia per mezzo dei ganci di fissaggio.

KES

Passacavi

Passacavi	KES 13/24	KES 14/24	KES 16/24
			
Disegno	Pagina 60	Pagina 60	Pagina 60
Tipo di montaggio Fissaggio a vite			
			
Tipo / Colore	KES 13/24 GR ●	KES 14/24 GR ●	KES 16/24 GR ●
Art. Conf.	28630.6 10	28631.6 10	28632.6 10
Tipo / Colore	KES 13/24 BK ●	KES 14/24 BK ●	KES 16/24 BK ●
Art. Conf.	28630.4 10	28631.4 10	28632.4 10
Tipo di montaggio Fissaggio a vite con boccola filettata integrata			
			
Tipo / Colore	KES-GB 13/24 GR ●	KES-GB 14/24 GR ●	KES-GB 16/24 GR ●
Art. Conf.	28640.6 10	28641.6 10	28642.6 10
Tipo / Colore	KES-GB 13/24 BK ●	KES-GB 14/24 BK ●	KES-GB 16/24 BK ●
Art. Conf.	28640.4 10	28641.4 10	28642.4 10
Tipo di montaggio Fissaggio a scatto senza attrezzi			
			
Tipo / Colore	KES-R 13/24 GR ●	KES-R 14/24 GR ●	KES-R 16/24 GR ●
Art. Conf.	28650.6 10	28651.6 10	28652.6 10
Tipo / Colore	KES-R 13/24 BK ●	KES-R 14/24 BK ●	KES-R 16/24 BK ●
Art. Conf.	28650.4 10	28651.4 10	28652.4 10
Dati di collegamento			
Numero cavi x diametro cavo mm	10 x 3,2-6,3 3 x 16-20,5	5 x 3,2-6,3 2 x 4-7,5 3 x 5,5-10,5 1 x 8-12,5 3 x 12-16,2	8 x 3,2-5,5 6 x 5-8,5 2 x 9,5-14,5
Caratteristiche			
Materiale cornice/piastra di tenuta	PA 6.6 GF / elastomero	PA 6.6 GF / elastomero	PA 6.6 GF / elastomero
Temperature	da -40 °C a +90 °C	da -40 °C a +90 °C	da -40 °C a +90 °C
Grado di protezione	IP66	IP66	IP66
Classe di infiammabilità	UL 94 V-0	UL 94 V-0	UL 94 V-0
Punzone lamiera	Punzone lamiera	Punzone lamiera	Punzone lamiera
Art.	Pagina 76	Pagina 76	Pagina 76



IP66

NEMA
TYPE
12NEMA
TYPE
4xECOLAB
certifiedRoHS
compliantMade in
Germany

KES 16-1/24		KES 17/24		KES 20/24		KES 21/24		KES 32/24	
									
Pagina 60		Pagina 61		Pagina 61		Pagina 61		Pagina 61	
KES 16-1/24 GR ● 10 28633.6		KES 17/24 GR ● 10 28634.6		KES 20/24 GR ● 10 28635.6		KES 21/24 GR ● 10 28636.6		KES 32/24 GR ● 10 28637.6	
KES 16-1/24 BK ● 10 28633.4		KES 17/24 BK ● 10 28634.4		KES 20/24 BK ● 10 28635.4		KES 21/24 BK ● 10 28636.4		KES 32/24 BK ● 10 28637.4	
KES-GB 16-1/24 GR ● 10 28643.6		KES-GB 17/24 GR ● 10 28644.6		KES-GB 20/24 GR ● 10 28645.6		KES-GB 21/24 GR ● 10 28646.6		KES-GB 32/24 GR ● 10 28647.6	
KES-GB 16-1/24 BK ● 10 28643.4		KES-GB 17/24 BK ● 10 28644.4		KES-GB 20/24 BK ● 10 28645.4		KES-GB 21/24 BK ● 10 28646.4		KES-GB 32/24 BK ● 10 28647.4	
KES-R 16-1/24 GR ● 10 28653.6		KES-R 17/24 GR ● 10 28654.6		KES-R 20/24 GR ● 10 28655.6		KES-R 21/24 GR ● 10 28656.6		KES-R 32/24 GR ● 10 28657.6	
KES-R 16-1/24 BK ● 10 28653.4		KES-R 17/24 BK ● 10 28654.4		KES-R 20/24 BK ● 10 28655.4		KES-R 21/24 BK ● 10 28656.4		KES-R 32/24 BK ● 10 28657.4	
2 x 3,2-6,3 9 x 4-7,5 1 x 5,5-10,5 1 x 8-12,5 3 x 12-16,2		4 x 3,2-6,3 2 x 4-7,5 1 x 5,5-10,5 10 x 8-12,5		12 x 3,2-6,3 8 x 5,5-10,5		1 x 3,2-6,3 14 x 4-7,5 4 x 5,5-10,5 2 x 8-12,5		32 x 3,2-6,3	
PA 6.6 GF / elastomero da -40 °C a +90 °C IP66 UL 94 V-0		PA 6.6 GF / elastomero da -40 °C a +90 °C IP66 UL 94 V-0		PA 6.6 GF / elastomero da -40 °C a +90 °C IP66 UL 94 V-0		PA 6.6 GF / elastomero da -40 °C a +90 °C IP66 UL 94 V-0		PA 6.6 GF / elastomero da -40 °C a +90 °C IP66 UL 94 V-0	
Punzone lamiere Pagina 76		Punzone lamiere Pagina 76		Punzone lamiere Pagina 76		Punzone lamiere Pagina 76		Punzone lamiere Pagina 76	

KES

Disegni quotati/Dime di montaggio passacavi

KES 13/24 Disegno quotato	Dima di montaggio
<p> KES 13/24 10x Ø3.2 - 6.3mm 3x Ø16 - 20.5mm </p>	<p> Montageausschnitt fuer Wandstaerken 1,5-2mm (bei Schnapphaaken-Montage) </p> <p> Durchmesser per KES-GB 4,5 mm </p>

Coppia di serraggio delle viti di fissaggio della cornice 2,5 – 3 Nm

KES 14/24 Disegno quotato	Dima di montaggio
<p> KES 14/24 5x Ø3.2 - 6.3mm 2x Ø4.0 - 7.5mm 3x Ø5.5 - 10.5mm 1x Ø8.0 - 12.5mm 3x Ø12 - 16.2mm </p>	<p> Montageausschnitt fuer Wandstaerken 1,5-2mm (bei Schnapphaaken-Montage) </p> <p> Durchmesser per KES-GB 4,5 mm </p>

Coppia di serraggio delle viti di fissaggio della cornice 2,5 – 3 Nm

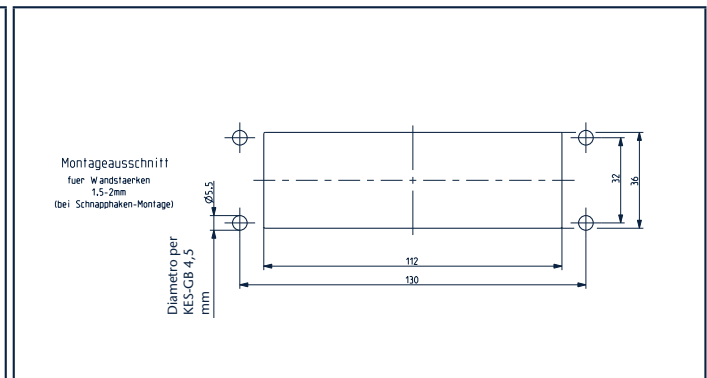
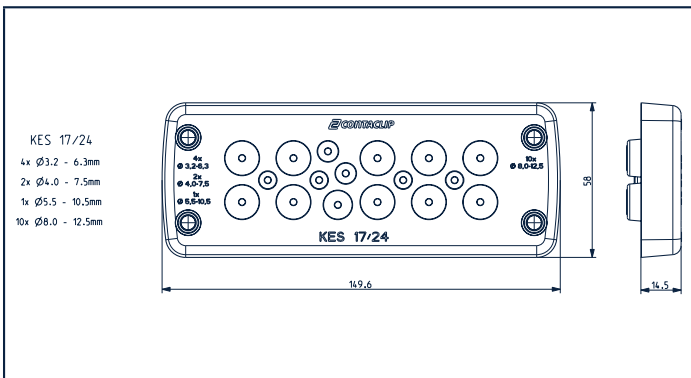
KES 16/24 Disegno quotato	Dima di montaggio
<p> KES 16/24 8x Ø3.2 - 5.5mm 6x Ø5.0 - 8.5mm 2x Ø9.5 - 14.5mm </p>	<p> Montageausschnitt fuer Wandstaerken 1,5-2mm (bei Schnapphaaken-Montage) </p> <p> Durchmesser per KES-GB 4,5 mm </p>

Coppia di serraggio delle viti di fissaggio della cornice 2,5 – 3 Nm

KES 16-1/24 Disegno quotato	Dima di montaggio
<p> KES 16-1/24 2x Ø3.2 - 6.3mm 9x Ø4.0 - 7.5mm 1x Ø5.5 - 10.5mm 1x Ø8.0 - 12.5mm 3x Ø12 - 16.2mm </p>	<p> Montageausschnitt fuer Wandstaerken 1,5-2mm (bei Schnapphaaken-Montage) </p> <p> Durchmesser per KES-GB 4,5 mm </p>

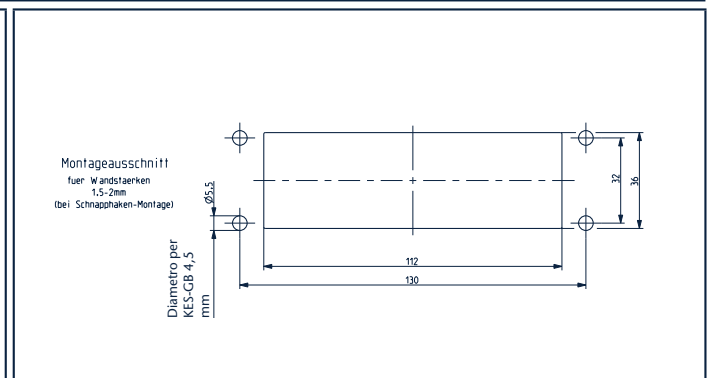
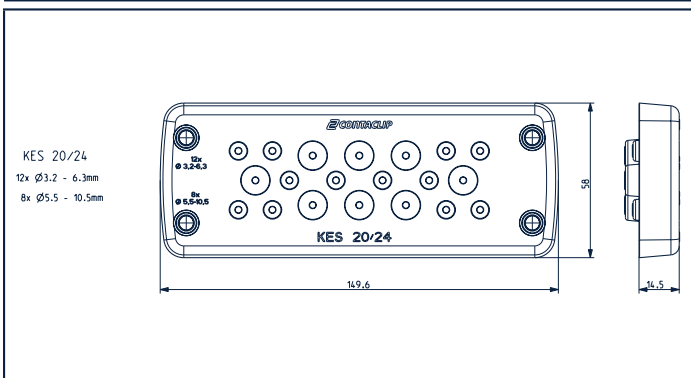
Coppia di serraggio delle viti di fissaggio della cornice 2,5 – 3 Nm

KES 17/24
Disegno quotato **Dima di montaggio**



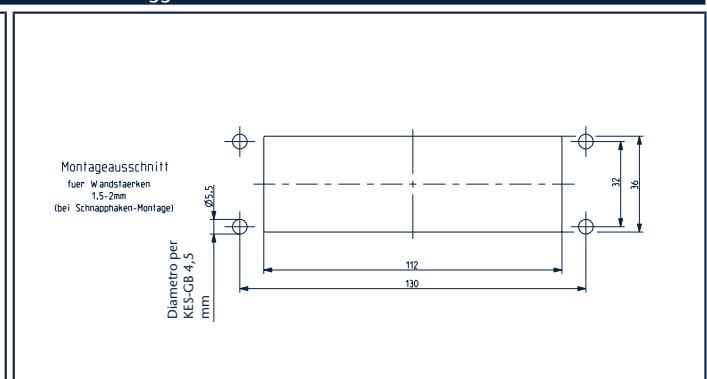
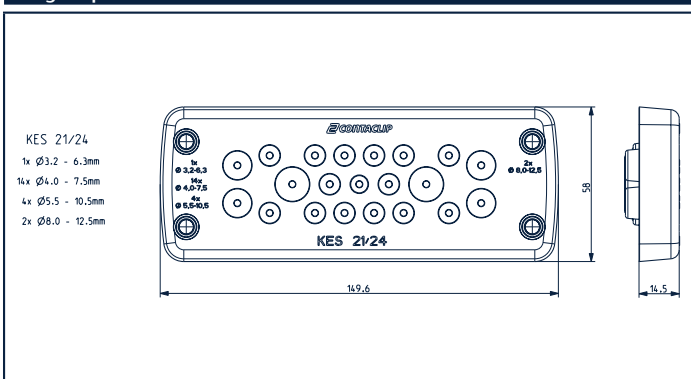
Coppia di serraggio delle viti di fissaggio della cornice 2,5 – 3 Nm

KES 20/24
Disegno quotato **Dima di montaggio**



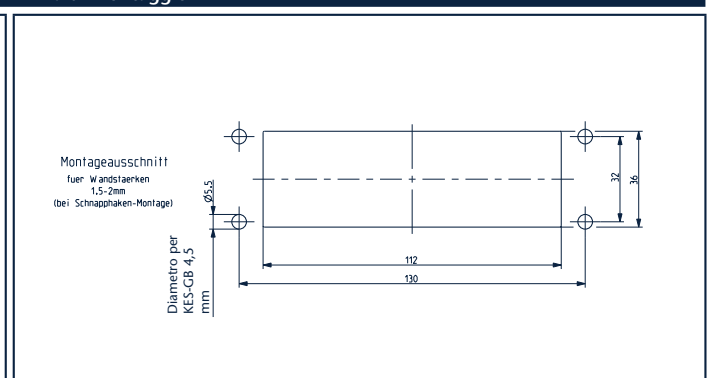
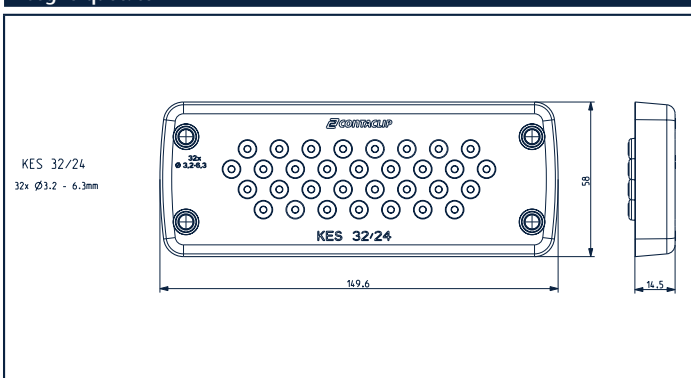
Coppia di serraggio delle viti di fissaggio della cornice 2,5 – 3 Nm

KES 21/24
Disegno quotato **Dima di montaggio**



Coppia di serraggio delle viti di fissaggio della cornice 2,5 – 3 Nm

KES 32/24
Disegno quotato **Dima di montaggio**



Coppia di serraggio delle viti di fissaggio della cornice 2,5 – 3 Nm

KES-E

Passacavi

Gran numero di conduttori in uno spazio minimo: Con il sistema di passacavi **KES-E** è possibile inserire numerosi conduttori (non intestati) di diametro diverso da 1,0 mm a 16,1 mm in uno spazio minimo. Il passacavo si inserisce nell'apposita apertura senza l'uso di attrezzi (versione "A" per pareti spesse 1,5 mm–2,5 mm e versione "B" per pareti spesse 2,5 mm–4,0 mm).

Per far passare i conduttori è sufficiente forare la membrana corrispondente (il punto centrale è ben indicato) e inserirvi i conduttori. Il materiale TPE garantisce la tenuta ermetica IP54.



I vantaggi

- Montaggio senza attrezzi
- Elevata stabilità
- Facilità di montaggio (punto di inserimento indicato)
- Elevata densità di cavi installabili
- Design igienico
- Per pareti di vari spessori



Caratteristiche

- Materiale: TPE
- Classe di infiammabilità: UL 94 V-0
- Temperature: da -40 °C a +90 °C (statica)
- Senza alogeni, senza silicone
- Spessore parete A: 1,5 – 2,5 mm e B: 2,5 – 4,0 mm
- Grado di protezione IP54

KES-E

Varietà di versioni



KES-E 12/24



KES-E 14/24



KES-E 17/24



KES-E 18/24



KES-E 19/24



KES-E 26/24



KES-E 42/24



KES-E 48/24



KES-E 50/24

IP54

RoHS
compliant

Made in
Germany



KES-E

Passacavi

Passacavi	KES-E 12/24	KES-E 14/24	KES-E 17/24
Tipo	KES-E 12/24 A GR ●	KES-E 14/24 A GR ●	KES-E 17/24 A GR ●
Art.	28810.6	28811.6	28812.6
Conf.	10	10	10
Per spessori parete	1,5-2,5	1,5-2,5	1,5-2,5
Tipo	KES-E 12/24 B GR ●	KES-E 14/24 B GR ●	KES-E 17/24 B GR ●
Art.	28840.6	28841.6	28842.6
Conf.	10	10	10
Per spessori parete	2,5-4,0	2,5-4,0	2,5-4,0
Numero cavi x diametro cavo mm	12 x 1,0-15,0	14 x 1,0-12,1	5 x 1,0-10,5 12 x 1,0-12,6
Caratteristiche			
Grado di protezione	IP54	IP54	IP54

Passacavi	KES-E 18/24	KES-E 19/24	KES-E 26/24
Tipo	KES-E 18/24 A GR ●	KES-E 19/24 A GR ●	KES-E 26/24 A GR ●
Art.	28813.6	28814.6	28815.6
Conf.	10	10	10
Per spessori parete	1,5-2,5	1,5-2,5	1,5-2,5
Tipo	KES-E 18/24 B GR ●	KES-E 19/24 B GR ●	KES-E 26/24 B GR ●
Art.	28843.6	28844.6	28845.6
Conf.	10	10	10
Per spessori parete	2,5-4,0	2,5-4,0	2,5-4,0
Numero cavi x diametro cavo mm	4 x 1,0-6,5 5 x 1,0-10,5 5 x 1,0-12,5 4 x 1,0-16,1	12 x 1,0-6,5 7 x 1,0-12,1	16 x 1,0-6,5 4 x 1,0-12,1 4 x 1,0-16,1 2 x ASI
Caratteristiche			
Grado di protezione	IP54	IP54	IP54

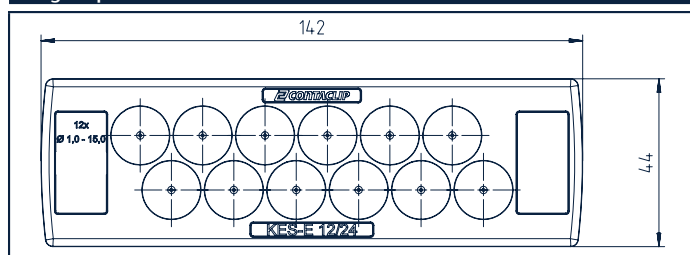
Passacavi	KES-E 42/24	KES-E 48/24	KES-E 50/24
Tipo	KES-E 42/24 A GR ●	KES-E 48/24 A GR ●	KES-E 50/24 A GR ●
Art.	28816.6	28817.6	28818.6
Conf.	10	10	10
Per spessori parete	1,5-2,5	1,5-2,5	1,5-2,5
Tipo	KES-E 42/24 B GR ●	KES-E 48/24 B GR ●	KES-E 50/24 B GR ●
Art.	28846.6	28847.6	28848.6
Conf.	10	10	10
Per spessori parete	2,5-4,0	2,5-4,0	2,5-4,0
Numero cavi x diametro cavo mm	12 x 1,0-7,2 17 x 1,0-6,4 12 x 1,0-5,0 1 x 1,0-4,7	48 x 1,0-6,5	33 x 1,0-5,3 9 x 1,0-6,4 8 x 1,0-8,3
Caratteristiche			
Grado di protezione	IP54	IP54	IP54

KES-E

Disegni quotati/Dime di montaggio passacavi

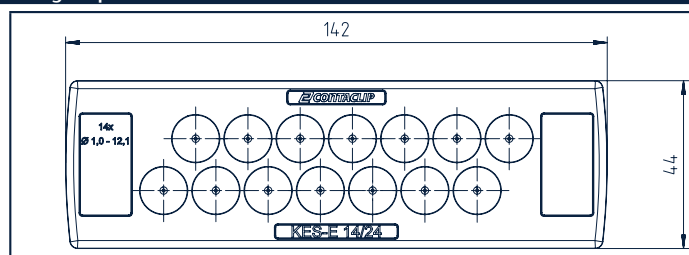
KES-E 12/24

Disegno quotato



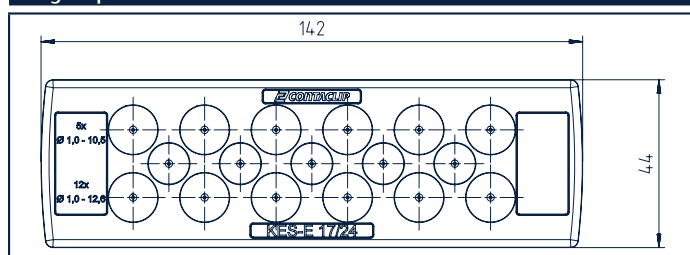
KES-E 14/24

Disegno quotato



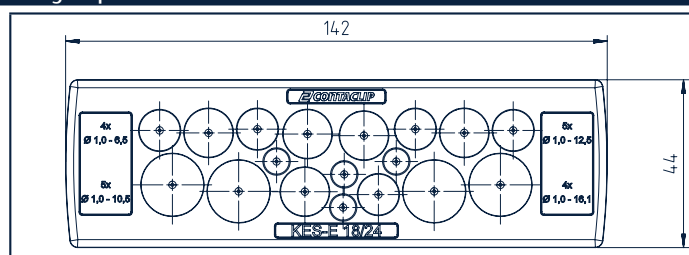
KES-E 17/24

Disegno quotato



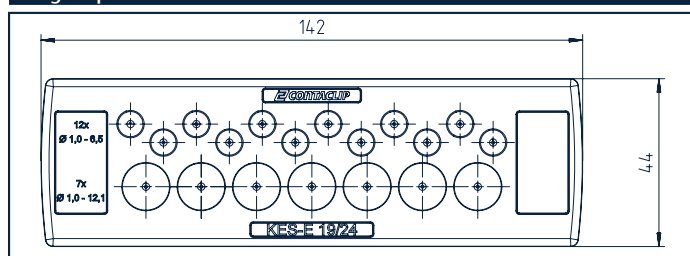
KES-E 18/24

Disegno quotato



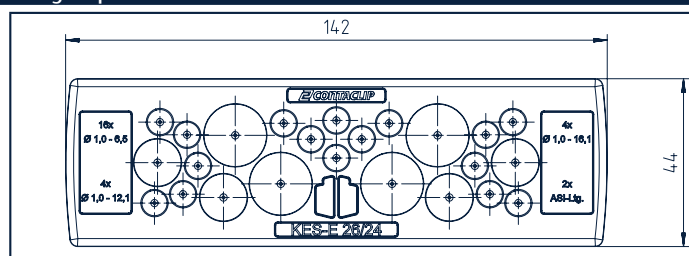
KES-E 19/24

Disegno quotato



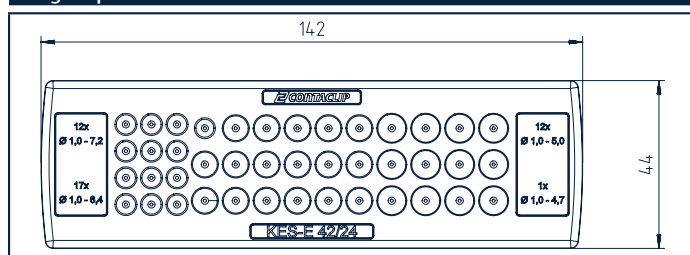
KES-E 26/24

Disegno quotato



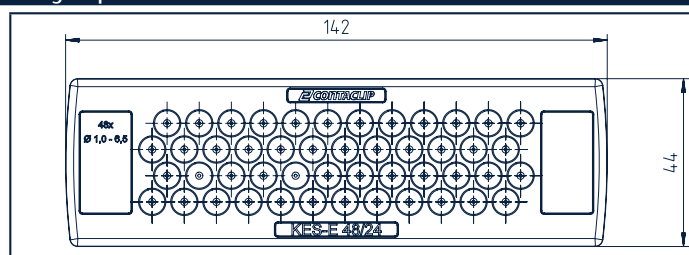
KES-E 42/24

Disegno quotato



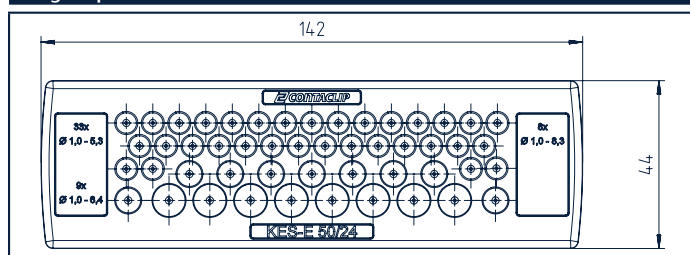
KES-E 48/24

Disegno quotato

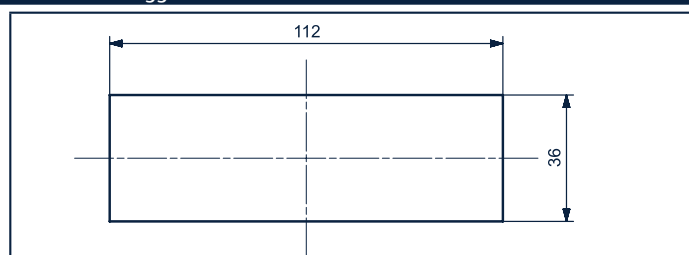


KES-E 50/24

Disegno quotato



Dima di montaggio



IP54

RoHS
compliant

Made in
Germany



KES-E-R

Passacavi circolari

Gran numero di conduttori in uno spazio minimo: Con il sistema di passacavi **KES-E-R** è possibile inserire numerosi conduttori (non intestati) di diametro diverso da 1,0 mm a 22,5 mm in uno spazio minimo. Il passacavo si inserisce nell'apposita apertura senza l'uso di attrezzi (versione "A" per pareti spesse 1,5 mm–2,5 mm e versione "B" per pareti spesse 2,5 mm–4,0 mm).

Per far passare i conduttori è sufficiente forare la membrana corrispondente (il punto centrale è ben indicato) e inserirvi i conduttori. Il materiale TPE garantisce la tenuta ermetica IP54.



I vantaggi

- Montaggio senza attrezzi
- Elevata stabilità
- Facilità di montaggio (punto di centraggio segnato)
- Elevata densità di cavi installabili
- Design igienico
- Per pareti di vari spessori



Caratteristiche

- Materiale: TPE
- Classe di infiammabilità: UL 94 V-0
- Temperature: da -40 °C a +90 °C (statica)
- Senza alogeni, senza silicone
- Spessore parete A: 1,5–2,5 mm e B: 2,5–4,0 mm
- Grado di protezione IP54

KES-E-R

Varietà di versioni



KES-E-R 50/9



KES-E-R 50/11



KES-E-R 50/12



KES-E-R 50/16



KES-E-R 50/18



KES-E-R 50/20



KES-E-R 50/35

IP54



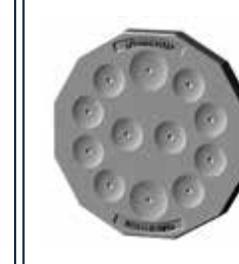
RoHS
compliant




Made in
Germany




KES-E-R

Passacavi circolari

Passacavi circolari		KES-E-R 50/9	KES-E-R 50/11	KES-E-R 50/12
				
Tipo		KES-E-R 50/9 A GR ●	KES-E-R 50/11 A GR ●	KES-E-R 50/12 A GR ●
Art.	Conf.	28829.6 10	28830.6 10	28831.6 10
Per spessori parete		1,5-2,5	1,5-2,5	1,5-2,5
Tipo		KES-E-R 50/9 B GR ●	KES-E-R 50/11 B GR ●	KES-E-R 50/12 B GR ●
Art.	Conf.	28859.6 10	28860.6 10	28861.6 10
Per spessori parete		2,5-4,0	2,5-4,0	2,5-4,0
Numero cavi x diametro cavo mm		5 x 1,0-7,0 4 x 1,0-18,0	7 x 1,0-7,2 3 x 1,0-11,2 1 x 1,0-22,5	10 x 1,0-9,2 2 x 1,0-11,2
Caratteristiche				
Grado di protezione		IP54	IP54	IP54

Passacavi circolari		KES-E-R 50/16	KES-E-R 50/18	KES-E-R 50/20
				
Tipo		KES-E-R 50/16 A GR ●	KES-E-R 50/18 A GR ●	KES-E-R 50/20 A GR ●
Art.	Conf.	28832.6 10	28833.6 10	28834.6 10
Per spessori parete		1,5-2,5	1,5-2,5	1,5-2,5
Tipo		KES-E-R 50/16 B GR ●	KES-E-R 50/18 B GR ●	KES-E-R 50/20 B GR ●
Art.	Conf.	28862.6 10	28863.6 10	28864.6 10
Per spessori parete		2,5-4,0	2,5-4,0	2,5-4,0
Numero cavi x diametro cavo mm		4 x 1,0-5,3 5 x 1,0-6,3 3 x 1,0-9,5 4 x 1,0-11,3	2 x 1,0-4,0 2 x 1,0-6,0 4 x 1,0-7,2 5 x 1,0-9,4 5 x 1,0-12,0	16 x 1,0-6,3 4 x 1,0-9,3
Caratteristiche				
Grado di protezione		IP54	IP54	IP54

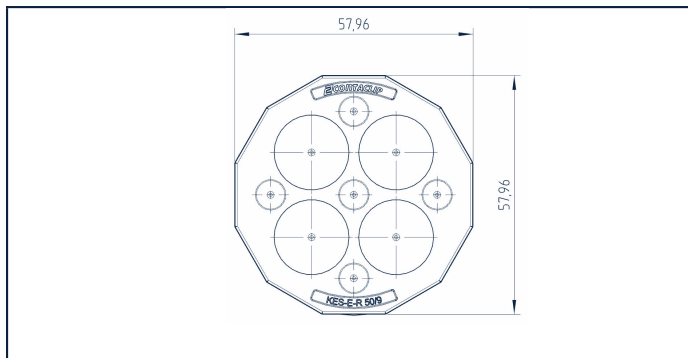
Passacavi circolari		KES-E-R 50/35		
				
Tipo		KES-E-R 50/35 A GR ●		
Art.	Conf.	28835.6 10		
Per spessori parete		1,5-2,5		
Tipo		KES-E-R 50/35 B GR ●		
Art.	Conf.	28865.6 10		
Per spessori parete		2,5-4,0		
Numero cavi x diametro cavo mm		35 x 1,0-5,2		
Caratteristiche				
Grado di protezione		IP54		

KES-E-R

Disegni quotati/Dime di montaggio passacavi

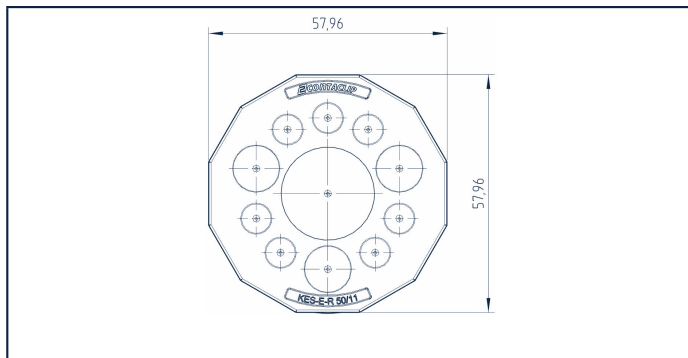
KES-E-R 50/9

Disegno quotato



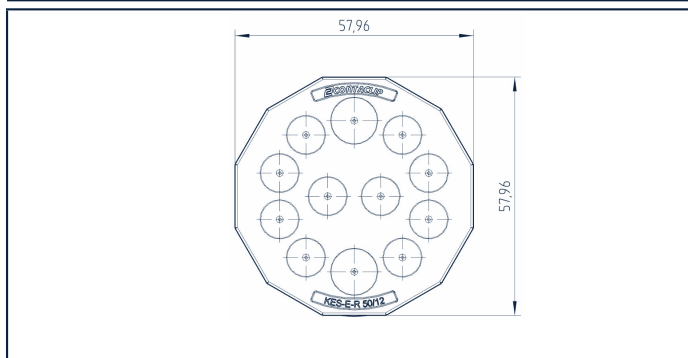
KES-E-R 50/11

Disegno quotato



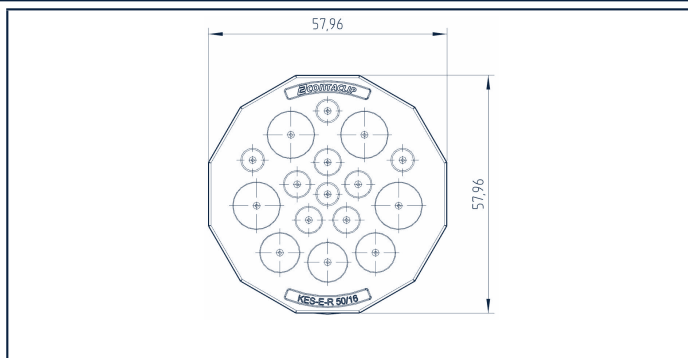
KES-E-R 50/12

Disegno quotato



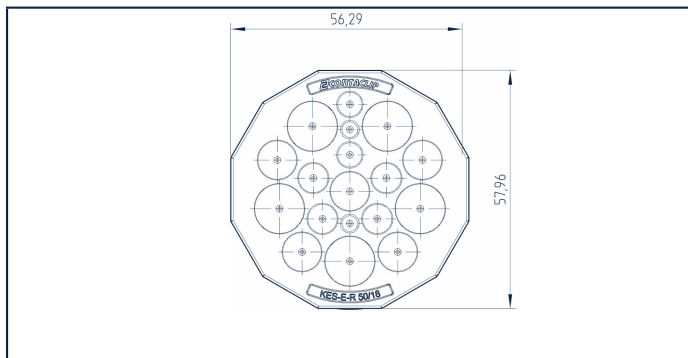
KES-E-R 50/16

Disegno quotato



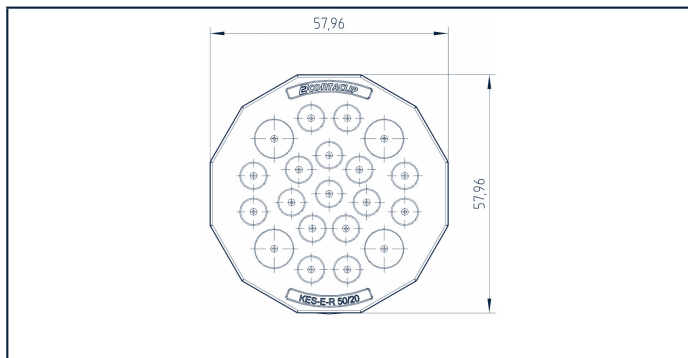
KES-E-R 50/18

Disegno quotato



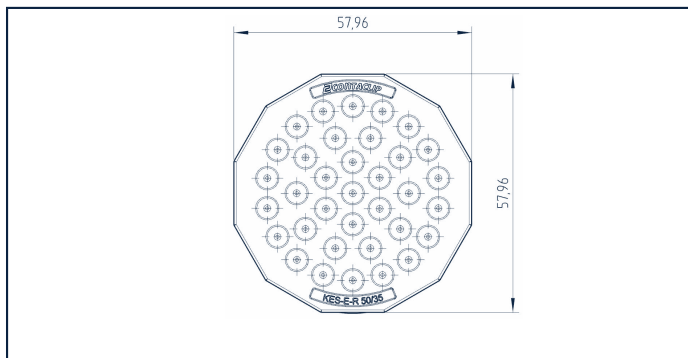
KES-E-R 50/20

Disegno quotato

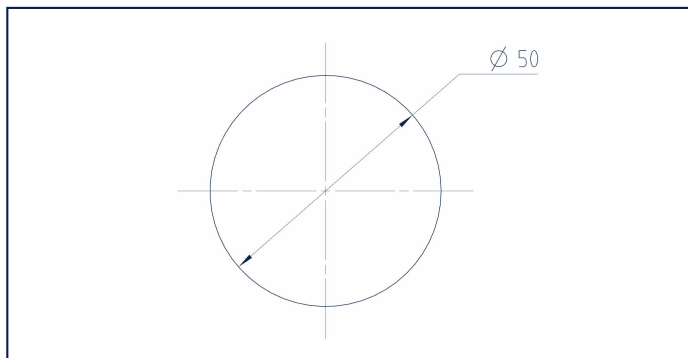


KES-E-R 50/35

Disegno quotato



Dima di montaggio



IP54

RoHS
compliant

**Made in
Germany**



Attrezzo per montaggio KDS BW1

Con l'attrezzo per montaggio **KDS BW1** è possibile montare e smontare comodamente gli elementi di tenuta nella cornice. L'impugnatura ergonomica e la speciale geometria permettono un'installazione semplice e precisa anche in applicazioni cablate in spazi ristretti.



Attrezzo per montaggio

KDS BW 1



Tipo		KDS BW 1	
Art.	Conf.	28622.0	1
Descrizione		Attrezzo per montaggio	
Materiale		PA 6.6	
Colore		variato	

Cassetta della gamma KDSClick

La **cassetta della gamma KDSClick** è l'ideale per riparazioni, manutenzioni e nuovi sviluppi. La vasta scelta di elementi di tenuta e inserti consente una configurazione facile e in base al fabbisogno di tutti i sistemi KDSClick.

Cassetta della gamma KDSClick













Tipo		Cassetta della gamma KDSClick	
Art.	Conf.	28764.0	1
Standard di fornitura		20 elementi ciechi piccoli KDS-DE/B 220 elementi ciechi piccoli KDS-DE 2-14 mm 100 elementi ciechi multipli piccoli KDS-DE 4-6,5 mm 5 elementi ciechi grandi KDS-DEG/B 20 elementi ciechi grandi KDS-DEG 14-21 mm 7 elementi ciechi universali conici KDS-DE/K 2-24 mm 37 x da inserto 1 a inserto 6 1 attrezzo per montaggio KDS BW 1 1 mini calibro a corsoio in plastica 1 chiave per quadro elettrico in plastica	

Guide di supporto KDS-EMV-SAB

Le guide di supporto **KDS-EMV-SAB**, in combinazione con svariate molle, consentono di realizzare la schermatura dei cavi in modo veloce e pratico direttamente all'interno di quadri elettrici, custodie o altro per mezzo dei sistemi di passacavi CONTA-CLIP.

Le guide di supporto **KDS-EMV-SAB** si fissano sul lato interno del quadro elettrico tramite viti di fissaggio, utilizzate per il montaggio del sistema **KDS/KES**. A seconda del diametro del cavo è possibile montare a scatto la molla di schermatura più adatta sulla guida di supporto. Le molle di schermatura sono disponibili anche con sistema di fissaggio con fascetta.

Guide di supporto	KDS-EMV-SAB 1-4	KDS-EMV-SAB 6/10
Disegno		
Tipo	KDS-EMV-SAB 1-4	KDS-EMV-SAB 6/10
Art.	28623.0	28624.0
Adatte per	KDS-SR 1-4 BK	KDS-SR 6/10 BK
Conf.	1	1
Disegno		
Guide di supporto	KDS-EMV-SAB 8/16	KDS-EMV-SAB 10/24
Disegno		
Tipo	KDS-EMV-SAB 8/16	KDS-EMV-SAB 10/24
Art.	28625.0	28626.0
Adatte per	KDS-SR 8/16 BK	KDS-SR 10/24 BK KES.../24 KES-GB.../24
Conf.	1	1
Disegno		
Guide di supporto	KDS-FP-EMV-SAB 10/24	
Disegno		
Tipo	KDS-FP-EMV-SAB 10/24	
Art.	28627.0	
Adatte per	KDS-FP 2X10/24 BK KDS-FP 3X10/24 BK	
Conf.	1	
Disegno		

Piastre cieche KDS-BP

Piastre cieche

Le piastre cieche **KDS-BP** offrono una facile possibilità di chiusura sicura di aperture già presenti nelle pareti per il sistema **KDS** o **KES**. L'esecuzione in PA 6.6 rinforzata con fibra di vetro offre un'elevata resistenza agli urti. Una guarnizione perimetrale in materiale espan-so in TPE assicura un'affidabile tenuta ermetica IP66.

Tipo / Colore

Art. **Conf.**

Descrizione

Quote mm

Lunghezza x larghezza

Altezza struttura

Quote per dime di montaggio mm

KDS Click

Passaggi standard

Accessori

Punzone lamiere

Art. **Conf.**

KDS-BP 8/16



KDS-BP 8/16 BK

28508.4

Piastra cieca

126 x 55

11,5

91 x 46

86 x 36

BL-VA KDS-SR 8/16

28685.0

1

KDS-BP 10/24



KDS-BP 10/24 BK

28509.4

Piastra cieca

153 x 55

11,5

113,5 x 46

112 x 36

BL-VA KDS-SR 10/24

28677.0

1

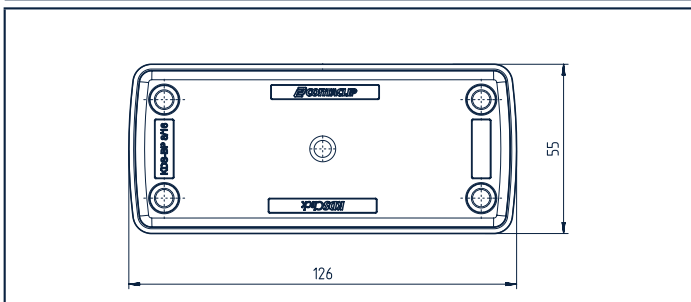


KDS-BP

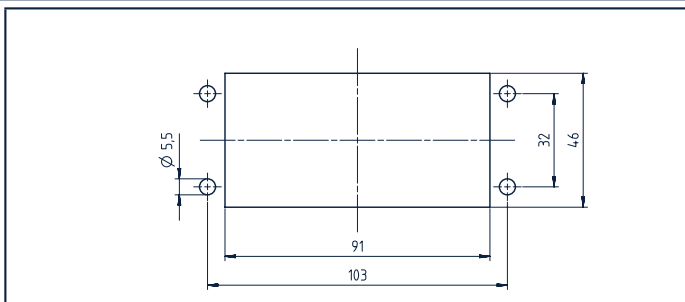
Disegni quotati/Dime di montaggio passacavi

KDS-BP 8/16

Disegno quotato



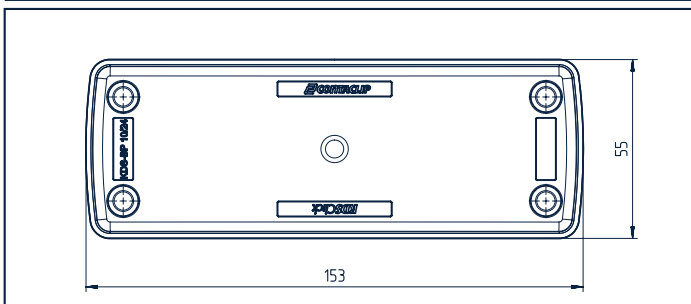
Dima di montaggio



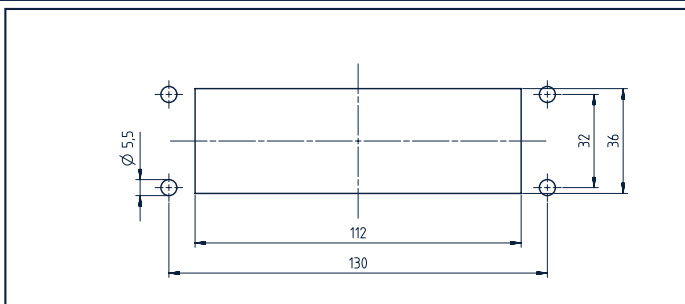
Coppia di serraggio delle viti di fissaggio della cornice 3 Nm

KDS-BP 10/24

Disegno quotato



Dima di montaggio



Coppia di serraggio delle viti di fissaggio della cornice 3 Nm



Caratteristiche

- Materiale: Poliammide PA 6.6 rinforzata con fibra di vetro | TPE
- Colore: nero
- Classe di infiammabilità: UL 94 V-0
- Temperature: da -40 °C a +120 °C
- Senza alogeni, senza silicone
- Grado di protezione: IP66

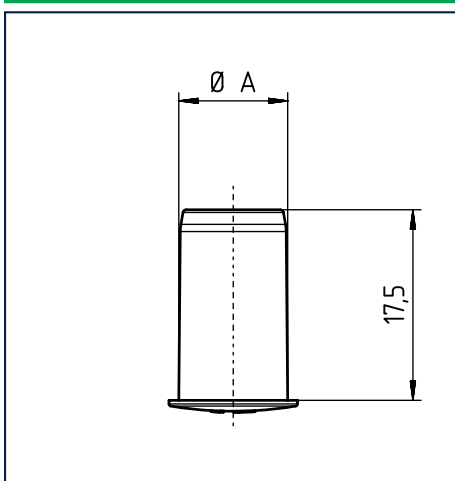
Tappi KDS/KES-VS per tutti i sistemi KDS e KES

Tappi cornice con viti

I tappi **KDS/KES-VS** permettono di richiudere i fori non utilizzati negli elementi di tenuta **KDS** o nei passaggi **KES** già forati. La geometria della testa impedisce la penetrazione di spruzzi d'acqua o polvere dall'esterno e assicura il grado di protezione IP66.

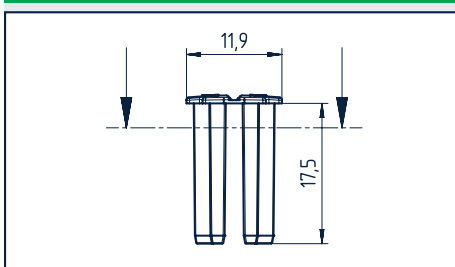
Tipo	Art.	Conf.	Diametro (Ø A) mm	Diametro testa mm
KDS-VS-SR BK	28779.4	100		

Tappi

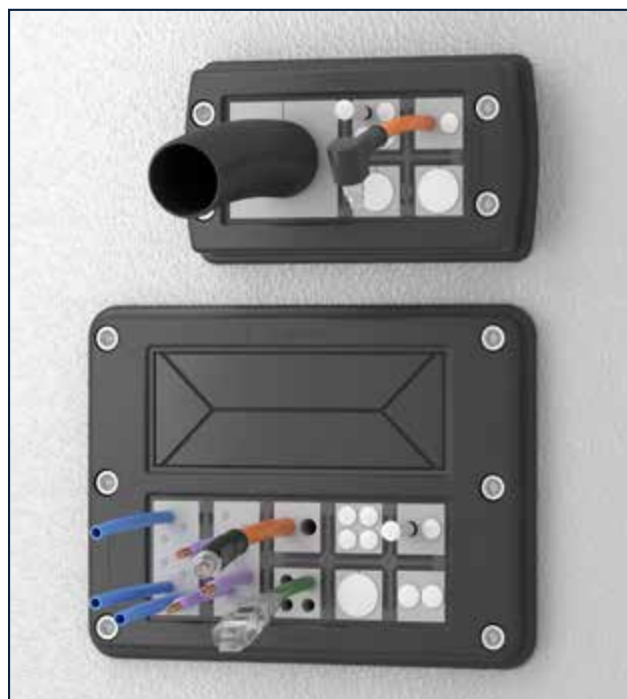


KDS/KES-VS 2 WH	28781.7	25	2	5
KDS/KES-VS 3 WH	28782.7	25	3	6
KDS/KES-VS 4 WH	28783.7	25	4	7
KDS/KES-VS 5 WH	28784.7	25	5	8
KDS/KES-VS 6 WH	28785.7	25	6	9
KDS/KES-VS 7 WH	28786.7	25	7	10
KDS/KES-VS 8 WH	28787.7	25	8	11
KDS/KES-VS 9 WH	28788.7	25	9	12
KDS/KES-VS 10 WH	28789.7	25	10	13
KDS/KES-VS 11 WH	28790.7	25	11	14
KDS/KES-VS 12 WH	28791.7	25	12	15
KDS/KES-VS 13 WH	28792.7	25	13	16
KDS/KES-VS 14 WH	28793.7	25	14	17
KDS/KES-VS 15 WH	28794.7	25	15	18
KDS/KES-VS 16 WH	28795.7	25	16	19
KDS/KES-VS 17 WH	28796.7	25	17	20
KDS/KES-VS 22 WH	28797.7	25	22	25

Tappi, cavi piatti AS-Interface



KDS-VS ASI/2 WH	28798.7	25	ASI	



Caratteristiche

- Materiale: poliammide PA 6.6 (KDS-VS-SR: TPE)
- Colore: bianco (KDS-VS-SR: nero)
- Classe di infiammabilità: UL 94 V-0
- Temperature: da -40 °C a +120 °C
- Senza alogeni, senza silicone
- Grado di protezione: IP66

Punzonatrice

La punzonatrice manuale idraulica, in combinazione con i nostri punzoni per lamiera, sono perfettamente adatti a realizzare passaggi perfetti e senza produrre trucioli con tempi di lavorazione ridotti.

I punzoni per lamiera di formato rettangolare sono disponibili per tutti i sistemi passacavo **KD-SClick** e per il sistema per cavi non intestati **KES**. Le punte di bulinatura integrate permettono di segnare e bulinare con precisione i punti da forare per le viti di fissaggio.

I punzoni per lamiera di formato arrotondato sono disponibili per le misure M20, M25, M32, M40, M50 e M63.

La punzonatrice manuale idraulica è compatibile con punzoni per lamiera di altre marche diffuse.



Punzonatrice manuale idraulica

Punzonatrice manuale idraulica

Con la pompa manuale idraulica è possibile punzonare passaggi per diversi sistemi passacavo e per cavi non intestati. Grazie al cilindro girevole e orientabile su tre assi a 360° è possibile punzonare i passaggi anche in punti scomodi.



I vantaggi

- Formato maneggevole senza tubo flessibile
- Cilindro girevole e orientabile su tre assi a 360°
- Leggera esecuzione in alluminio (peso: 2 kg)
- Flessibilità di utilizzo anche in punti scomodi



Caratteristiche

Spessori punzonabili per materiale

- Punzone rotondo 82,0 mm, acciaio 3 mm, VA 2 mm
- Punzone quadrato 68,0 x 68,0 mm, acciaio 3 mm, VA 2 mm
- Punzone rettangolare 36,0 x 112,0 mm, acciaio 3 mm, VA 2 mm

Punzonatrice idraulica



Tipo	Punzonatrice manuale idraulica per punzone lamiera	
Art.	28679.0	1
Standard di fornitura	Conf.	
	1 punzonatrice manuale idraulica	
	1 vite idraulica 19,0 x 130 mm	
	1 vite idraulica 19,0/9,5 mm	
	1 distanziale	
	1 tubetto di pasta antiusura	
	1 punta sgrassatrice HSS Co	
	Punta multipla, misure: 8-10-11,5-12,5(M12)-14,5-17,5-21 mm	
	1 cassetta per il trasporto	

Punzoni lamiera BL

Punzoni per lamiera per sistemi passacavo **KDSClick**, **KDS-FP**, **KDS-FB**, **KDS-R/KDS-KV** e per il sistema per cavi non intestati **KES**. Con i punzoni per lamiera è possibile realizzare le punzonature desiderate in pochi minuti senza produrre trucioli. Le punte di bulinatura integrate permettono di segnare e bulinare con precisione i punti da forare per le viti di fissaggio. I punzoni per lamiera sono compatibili con tutte le punzonatrici idrauliche.

Valigetta attrezzi



Punzone, matrice, asse di trazione e controdado nella valigetta in plastica

Set di punzoni per lamiera		BL SET RETTANGOLARE idr.	BL SET M16-M63 idr.	BL-VA SET RETTANGOLARE idr.
Tipo		BL SET RETTANGOLARE idr.	BL SET M16-M63 idr.	BL-VA SET RETTANGOLARE idr.
Art.	Conf.	28761.0 1	28766.0 1	28760.0 1
Standard di fornitura		Pompa idraulica + 4 x BL KDS-SR	Pompa idraulica + 7 x BL M16-M63	Pompa idraulica + 4 x BL-VA KDS-SR

Punzone lamiera		BL KDS-SR 1/4	BL KDS-SR 6/10	BL KDS-SR 8/16
Tipo		BL KDS-SR 1/4	BL KDS-SR 6/10	BL KDS-SR 8/16
Art.	Conf.	28674.0 1	28675.0 1	28676.0 1
Spessore parete massimo		2,0 mm per lamiera S 235	2,0 mm per lamiera S 235	2,0 mm per lamiera S 235
Dimensioni passaggio		46 x 46 mm	68,5 x 46 mm	91 x 46 mm
Standard di fornitura		Punzone, matrice, asse di trazione, controdado, valigetta in plastica	Punzone, matrice, asse di trazione, controdado, valigetta in plastica	Punzone, matrice, asse di trazione, controdado, valigetta in plastica

Punzone lamiera		BL-VA KDS-SR 1-4	BL-VA KDS-SR 6/10	BL-VA KDS-SR 8/16
Tipo		BL-VA KDS-SR 1-4	BL-VA KDS-SR 6/10	BL-VA KDS-SR 8/16
Art.	Conf.	28683.0 1	28684.0 1	28685.0 1
Spessore parete massimo		2,0 mm per lamiera in acciaio inossidabile	2,0 mm per lamiera in acciaio inossidabile	2,0 mm per lamiera in acciaio inossidabile
Dimensioni passaggio		46 x 46 mm	68,5 x 46 mm	91 x 46 mm
Standard di fornitura		Punzone, matrice, asse di trazione, controdado, valigetta in plastica	Punzone, matrice, asse di trazione, controdado, valigetta in plastica	Punzone, matrice, asse di trazione, controdado, valigetta in plastica

Punzone lamiera		BL KES	BL KDS-FP2	BL KDS-KV M20
Tipo		BL KES	BL KDS-FP2	BL KDS-KV M20
Art.	Conf.	28744.0 1	28745.0 1	28746.0 1
Spessore parete massimo		2,0 mm per lamiera S 235	2,0 mm per lamiera S 235	2,0 mm per lamiera S 235
Dimensioni passaggio		112 x 36 mm	110 x 131 mm	20,4 mm
Standard di fornitura		Punzone, matrice, asse di trazione, controdado, valigetta in plastica	Punzone, matrice, asse di trazione, controdado, valigetta in plastica	Punzone, matrice

Punzone lamiera		BL-VA KES	BL-VA KDS-FP2	BL-VA KDS-KV M20
Tipo		BL-VA KES	BL-VA KDS-FP2	BL-VA KDS-KV M20
Art.	Conf.	28752.0 1	28753.0 1	28754.0 1
Spessore parete massimo		2,0 mm per lamiera in acciaio inossidabile	2,0 mm per lamiera in acciaio inossidabile	2,0 mm per lamiera in acciaio inossidabile
Dimensioni passaggio		112 x 36 mm	110 x 131 mm	20,4 mm
Standard di fornitura		Punzone, matrice, asse di trazione, controdado, valigetta in plastica	Punzone, matrice, asse di trazione, controdado, valigetta in plastica	Punzone, matrice

Punzone lamiera BL KDS-KV



Punzoni lamiera passaggi rotondi

Punzone lamiera BL KDS



Punzoni lamiera passaggi rettangolari

BL-VA SET M16-M63 idr.				
BL-VA SET M16-M63 idr.				
28765.0	1			
Pompa idraulica + 7 x B-VAL M16-M63				

BL KDS-SR 10/24	BL KDS-FB1	BL KDS-FB2	BL KDS-FB3	BL KDS-FB4
BL KDS-SR 10/24	BL KDS-FB1	BL KDS-FB2	BL KDS-FB3	BL KDS-FB4
28677.0	28734.0	28735.0	28736.0	28737.0
2,0 mm per lamiera S 235	2,0 mm per lamiera S 235	2,0 mm per lamiera S 235	2,0 mm per lamiera S 235	2,0 mm per lamiera S 235
113,5 x 46 mm	46 x 24 mm	68 x 24 mm	89 x 24 mm	111 x 24 mm
Punzone, matrice, asse di trazione, controdado, valigetta in plastica	Punzone, matrice, asse di trazione, controdado, valigetta in plastica	Punzone, matrice, asse di trazione, controdado, valigetta in plastica	Punzone, matrice, asse di trazione, controdado, valigetta in plastica	Punzone, matrice, asse di trazione, controdado, valigetta in plastica

BL-VA KDS-SR 10/24	BL-VA KDS-FB1	BL-VA KDS-FB2	BL-VA KDS-FB3	BL-VA KDS-FB4
BL-VA KDS-SR 10/24	BL-VA KDS-FB1	BL-VA KDS-FB2	BL-VA KDS-FB3	BL-VA KDS-FB4
28686.0	28729.0	28741.0	28742.0	28743.0
2,0 mm per lamiera in acciaio inossidabile	2,0 per lamiera in acciaio inossidabile	2,0 per lamiera in acciaio inossidabile	2,0 per lamiera in acciaio inossidabile	2,0 mm per lamiera in acciaio inossidabile
113,5 x 46 mm	46 x 24 mm	68 x 24 mm	89 x 24 mm	111 x 24 mm
Punzone, matrice, asse di trazione, controdado, valigetta in plastica	Punzone, matrice, asse di trazione, controdado, valigetta in plastica	Punzone, matrice, asse di trazione, controdado, valigetta in plastica	Punzone, matrice, asse di trazione, controdado, valigetta in plastica	Punzone, matrice, asse di trazione, controdado, valigetta in plastica

BL KDS-KV M25	BL KDS-KV M32	BL KDS-KV M40	BL KDS-KV M50	BL KDS-KV M63
BL KDS-KV M25	BL KDS-KV M32	BL KDS-KV M40	BL KDS-KV M50	BL KDS-KV M63
28747.0	28748.0	28749.0	28750.0	28751.0
2,0 mm per lamiera S 235	2,0 mm per lamiera S 235	2,0 mm per lamiera S 235	2,0 mm per lamiera S 235	2,0 mm per lamiera S 235
25,4 mm	32,5 mm	40,5 mm	50,5 mm	63,5 mm
Punzone, matrice	Punzone, matrice	Punzone, matrice	Punzone, matrice	Punzone, matrice

BL-VA KDS-KV M25	BL-VA KDS-KV M32	BL-VA KDS-KV M40	BL-VA KDS-KV M50	BL-VA KDS-KV M63
BL-VA KDS-KV M25	BL-VA KDS-KV M32	BL-VA KDS-KV M40	BL-VA KDS-KV M50	BL-VA KDS-KV M63
28755.0	28756.0	28757.0	28758.0	28759.0
2,0 mm per lamiera in acciaio inossidabile	2,0 per lamiera in acciaio inossidabile	2,0 per lamiera in acciaio inossidabile	2,0 per lamiera in acciaio inossidabile	2,0 mm per lamiera in acciaio inossidabile
25,4 mm	32,5 mm	40,5 mm	50,5 mm	63,5 mm
Punzone, matrice	Punzone, matrice	Punzone, matrice	Punzone, matrice	Punzone, matrice

Morsetti e molle di messa a terra per cavi schermati

Nell'ambito di impianti elettrici industriali è sempre più richiesta una maggior immunità ai disturbi elettromagnetici prodotti da dispositivi elettrici ed elettronici. Questo fattore di criticità può negativamente influire nell'ambito di misurazioni e regolazioni elettriche.

La schermatura dei conduttori e la loro messa a terra riveste un aspetto di fondamentale importanza nella realizzazione di impianti con livello minimo di disturbi elettromagnetici. Il punto di contatto della schermatura del cavo con la messa a terra del quadro o della cassetta è determinante e per ottenere un impianto quanto più possibile privo di disturbi è opportuno che questo punto abbia la minima resistenza ed impedenza.

Tuttavia deve essere garantita la possibilità di realizzare questo collegamento in modo pratico, rapido e senza complicazioni. Le diverse soluzioni di schermatura **SAB/SSAB** di CONTA-CLIP rappresentano una delle più complete gamme disponibili sul mercato.



Panoramica dei tipi di montaggio

Montaggio diretto



SAB.../D
Pagina 87



SABKM.../D
Pagina 86

Montaggio su guide a C



SAB.../GWP
Pagina 91

Montaggio su barra collettiva



SABKM.../SSCH/Z
Pagina 88



SABKMD.../SSCH/Z
Pagina 88



SAB
Pagina 89



SSAB
Pagina 90

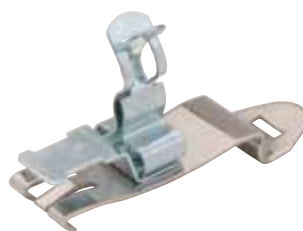
Montaggio su guida DIN



SAB.../F
Pagina 93



SAB.../MF
Pagina 94



SABKM.../MF/35/Z
Pagina 92

SABK

Molle di schermatura

È sufficiente inserire il cavo spelato nella molla di schermatura **SABK** per realizzare il collegamento della schermatura del cavo, con la molla elastica.

Le ampie superfici di contatto garantiscono un'ottima dispersione delle correnti parassite.

La **SABK** può essere utilizzata con i supporti di montaggio per diversi sistemi di fissaggio, come guida di supporto, barra collettiva o per il montaggio diretto.





Il montaggio della **SABK** adatta al diametro della schermatura in questione avviene mediante clip di fissaggio senza l'uso di attrezzi.



I vantaggi

- Forza di contatto costante con la schermatura del cavo grazie alla molla elastica
- Elevata conduttività
- Ottima dispersione delle correnti parassite ad alta frequenza
- Tutte le taglie possono essere fissate su diversi supporti di montaggio senza l'uso di attrezzi

Molle di schermatura		SABK 3	SABK 6	SABK 8
				
Tipo		SABK 3	SABK 6	SABK 8
Art.	Conf.	17970.0	17971.0	17972.0
		25	25	25
Diametro cavo Ø		1,5-3 mm	3-6 mm	6-8 mm
Materiale		Acciaio	Acciaio	Acciaio

Molle di schermatura		SABK 11	SABK 16	SABK 30
				
Tipo	Conf.	SABK 11	SABK 16	SABK 30
Art.		17973.0	17974.0	17997.0
		25	25	25
Diametro cavo Ø		8-11 mm	11-16 mm	17-30 mm
Materiale		Acciaio	Acciaio	Acciaio

SABKM

Molle di schermatura Multi

Le molle di schermatura Multi **SABKM** si distinguono per il particolare design.

La compressione reciproca dei bracci permette di ottenere un campo di serraggio particolarmente ampio. È sufficiente spingere il cavo spelato nella **SABKM** per realizzare un collegamento costante alla schermatura grazie alla molla elastica.

Le ampie superfici di contatto garantiscono un'affidabile dispersione delle correnti parassite.

La **SABKM** può essere utilizzata con i supporti di montaggio per diversi sistemi di fissaggio, come guida DIN, barra collettiva o per il montaggio diretto.

Il montaggio della **SABKM** adatta al diametro della schermatura in questione avviene mediante di fissaggio senza l'uso di attrezzi.



I vantaggi

- Meno componenti singoli grazie all'ampio campo di serraggio
- Buona forza di contatto costante grazie all'effetto della molla
- Elevata conduttività
- Ottima dispersione delle correnti parassite ad alta frequenza
- Tutte le taglie possono essere fissate su diversi supporti di montaggio senza l'uso di attrezzi

Molle di schermatura		SABKM 12	SABKM 18
			
Tipo		SABKM 12	SABKM 18
Art.	Conf.	17975.0	25
Diametro cavo Ø		3-12 mm	7-18 mm
Materiale		Acciaio	Acciaio

MF-SABK/D

Supporto per montaggio diretto

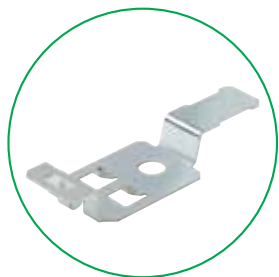
Il supporto di montaggio della molla di schermatura **MF-SABK/D** funge da supporto universale per la **SABK/SABKM** da 1,5 a 18 mm di diametro del cavo e può essere avvitato direttamente, ad esempio sulla piastra di montaggio. Successivamente è possibile inserire la **SABK** adatta e la schermatura.



I vantaggi

- Montaggio diretto con vite M4
- Supporto universale per SABK/SABKM da 1,5 a 18 mm di diametro cavo
- Grande modularità
- Minor numero di componenti a magazzino
- Struttura compatta
- Possibilità di fissaggio con fascetta serracavo per una tenuta alla trazione

Montaggio della molla di schermatura SABKM su supporto di montaggio MF-SABK/D



1. Avvitare il supporto di montaggio






2. Fissare a scatto la SABK desiderata



3. Inserire la schermatura del cavo



4. Fissare la fascetta per la tenuta alla trazione

Supporto di montaggio		MF/D M4/Z	MF/D M4
			
Tipo di montaggio		Montaggio diretto con tenuta alla trazione	Montaggio diretto senza tenuta alla trazione
Descrizione		MF/D M4/Z	MF/D M4
Tipo			
Art.	Conf.	17977.0	27217.0
Materiale		Acciaio	Acciaio
		10	25

RMF/D/Z M4

Supporto di montaggio multiplo per montaggio diretto

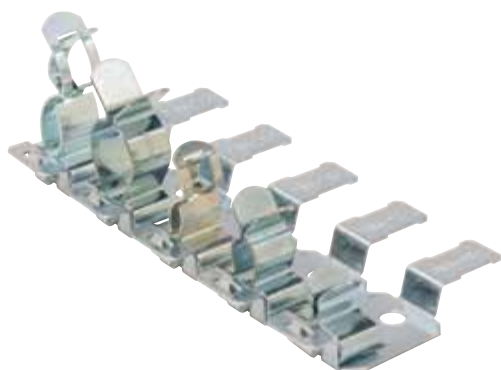
Il supporto di montaggio multiplo per montaggio diretto **RMF/D/Z M4** funge da supporto universale per un massimo di 12 molle di schermatura per un campo di serraggio da 1,5 a 18 mm di diametro del cavo. Il supporto di montaggio RMF/D/Z può essere accorciato al numero di molle di schermatura desiderate spezzandolo nei punti di rottura stabiliti. Per il fissaggio è possibile utilizzare viti o rivetti a seconda delle necessità.



I vantaggi

- Possibilità di contatto fino a un massimo di 12 molle di schermatura con un unico supporto
- Montaggio a ingombro ridotto sulla piastra di montaggio
- Supporto universale per SABK/SABKM con campo di serraggio da 1,5 a 18 mm
- Possibilità di adattamento al numero di cavi utilizzando i punti di rottura stabiliti
- Minor numero di componenti a magazzino
- Struttura compatta
- Possibilità di fissaggio con fascetta serracavo per una tenuta alla trazione

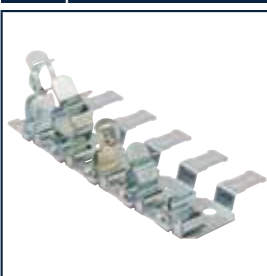
Montaggio della molla di schermatura SABKM su supporto di montaggio MF-SABK/D



Molle di schermatura



Supporto di montaggio multiplo



Tipo di montaggio

Descrizione

Tipo

Art.

Materiale

Conf.

Montaggio diretto
con tenuta alla trazione

RMF/D M4/Z

17986.0

Acciaio

10

MF-SABK/SSCH

Supporto per il montaggio su barra colletttrice

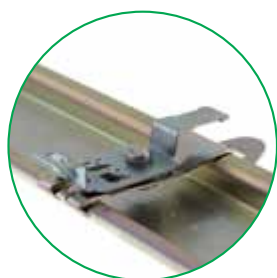
Il supporto per il montaggio su barra colletttrice **MF-SABK/SSCH** funge da supporto universale per le molle di schermatura da 1,5 a 18 mm di diametro del cavo. È sufficiente fissare a scatto il supporto di montaggio sulla barra colletttrice da 10 x 3 mm, montare la molla di schermatura adatta e inserire all'interno la schermatura del cavo.



I vantaggi

- Montaggio senza attrezzi su barra colletttrice 10 x 3 mm
- Per molle di schermatura con campo di serraggio da 1,5 a 18 mm
- Grande modularità
- Minor numero di componenti a magazzino
- Struttura compatta
- Possibilità di fissaggio con fascetta serracavo per una tenuta alla trazione

Montaggio della molla di schermatura SABKM su supporto di montaggio MF-SABK/SSCH



1. Avvitare il supporto di montaggio






2. Fissare a scatto la SABK desiderata



3. Inserire la schermatura del cavo



4. Fissare la fascetta per la tenuta alla trazione

Supporto di montaggio	MF-SABK/SSCH/Z	MF-SABK/SSCH
		
Tipo di montaggio	Montaggio su barra colletttrice con tenuta alla trazione	Montaggio su barra colletttrice senza tenuta alla trazione
Descrizione		
Tipo	MF-SABK/SSCH/Z	MF-SABK/SSCH
Art.	17979.0	27218.0
Conf.	10	10
Materiale	Acciaio	Acciaio

MF-SABK/35

Staffa di aggancio su guida DIN

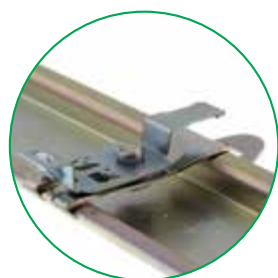
La staffa di aggancio **MF-SABK/35/Z** per guide **TS 35** funge da supporto universale per molle di schermatura da 1,5 a 18 mm di diametro del conduttore. È sufficiente far scattare la staffa sulla guida, inserire la specifica molla e spingere la schermatura del cavo. La versione con staffa di tenuta alla trazione consente la tenuta alla trazione con fascetta serracavo.



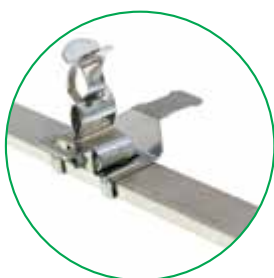
I vantaggi

- Montaggio senza attrezzi su guida di supporto TS 35
- Supporto universale per SABK/SABKM da 1,5 a 18 mm di diametro cavo
- Grande modularità
- Minor numero di componenti a magazzino
- Possibilità di fissaggio con fascetta serracavo per una tenuta alla trazione

Montaggio della molla di schermatura SABKM su supporto di montaggio MF-SABK/35



1. Avvitare il supporto di montaggio





2. Fissare a scatto la SABK desiderata



3. Inserire la schermatura del cavo



4. Fissare la fascetta per la tenuta alla trazione

Supporto di montaggio		MF-SABK/35/Z	MF-SABK/35
			
Tipo di montaggio		Montaggio su guida DIN con tenuta alla trazione	Montaggio su guida DIN senza tenuta alla trazione
Descrizione			
Tipo		MF-SABK/35/Z	MF-SABK/35
Art.	Conf.	17978.0	10
Materiale		Acciaio	Acciaio
			27261.0
			10

Multi SABKM.../D

Molle di schermatura per montaggio diretto




La molla di schermatura Multi per montaggio diretto multi **SABK.../D** può essere avvitata direttamente, ad esempio sulla piastra di montaggio. Per un collegamento sicuro è sufficiente spingere la schermatura nella **SABKM**.

La staffa di tenuta alla trazione rende possibile una tenuta alla trazione sulla guaina del cavo tramite fascetta serracavo.



I vantaggi

- Montaggio diretto con vite M4
- Struttura compatta
- Bassa varietà delle tipologie grazie alla molla di schermatura Multi
- Possibilità di fissaggio con fascetta serracavo per una tenuta alla trazione

Molle di schermatura	SABKM.../D	SABKM.../D/Z
		
Tipo di montaggio	Montaggio diretto	Montaggio diretto
Descrizione	senza tenuta alla trazione	con tenuta alla trazione
Tipo	SABKM 12/D M4	SABKM 12/D M4/Z
Art.	27246.0	17984.0
Conf.	10	10
Diametro cavo Ø	3-12 mm	3-12 mm
Diametro foro Ø	4,2 mm	4,2 mm
Materiale	Acciaio	Acciaio
Tipo	SABKM 18/D M4	SABKM 18/D M4/Z
Art.	27247.0	17985.0
Conf.	10	10
Diametro cavo Ø	7-18 mm	7-18 mm
Diametro foro Ø	4,2 mm	4,2 mm
Materiale	Acciaio	Acciaio
Tipo	SABKM 30/D M4	SABKM 30/D M4/Z
Art.	27248.0	27220.0
Conf.	10	10
Diametro cavo Ø	17-30 mm	17-30 mm
Diametro foro Ø	4,2 mm	4,2 mm
Materiale	Acciaio	Acciaio
Tipo	SABKM 35/D M4	
Art.	27256.0	
Conf.	5	
Diametro cavo Ø	16-35 mm	
Diametro foro Ø	4,2 mm	
Materiale	Acciaio	
Tipo	SABKM 65/D M4	
Art.	27257.0	
Conf.	5	
Diametro cavo Ø	35-65 mm	
Diametro foro Ø	4,2 mm	
Materiale	Acciaio	

SAB.../D

Morsetto di schermatura per montaggio diretto



Il morsetto di schermatura **SAB.../D** offre la possibilità di montaggio diretto. La forza esercitata sul cavo viene costantemente mantenuta dalla molla che ne assicura quindi un contatto ottimale. La **SAB.../D** si monta direttamente sulla piastra di montaggio per mezzo di una vite M4 (inclusa in dotazione).

La versione **SAB 8/D M5** offre la possibilità di montaggio su guida che è dotata di vite autofilettante in acciaio M5 SW3. In questo modo si risparmia tempo durante il montaggio sulla piastra dovendo prevedere un semplice foro da 4,2 mm che verrà maschiato dalla vite autofilettante.



I vantaggi

- Rapidità di installazione a scatto
- Il comportamento elastico della molla consente di adattare il morsetto a diversi diametri del cavo
- Semplicità d'uso

Staffe di serraggio		SAB.../D	
			
Tipo di montaggio		Montaggio diretto	
Tipo		SAB 8/D	
Art.	Conf.	1549.0	10
Diametro cavo Ø		3-8 mm	
Vite		M 4	
Materiale		Acciaio	
Tipo		SAB 8/D/M5	
Art.	Conf.	1526.0	10
Diametro cavo Ø		3-8 mm	
Vite		M 4	
Materiale		Acciaio	
Tipo		SAB 13,5/D	
Art.	Conf.	1550.0	10
Diametro cavo Ø		4-13,5 mm	
Vite		M 4	
Materiale		Acciaio	
Tipo		SAB 20/D	
Art.	Conf.	1551.0	10
Diametro cavo Ø		10-20 mm	
Vite		M 4	
Materiale		Acciaio	
Tipo		SAB 32/D	
Art.	Conf.	17361.0	10
Diametro cavo Ø		15-32 mm	
Vite		M 4	
Materiale		Acciaio	

SABKM.../SSCH M4

Molle di schermatura Multi con supporto per montaggio su barre collettrici






La molla di schermatura Multi con supporto per montaggio **SABKM.../SSCH M4** può essere montata a scatto senza l'uso di attrezzi su una barra collettrice da 10 x 3 mm. Per un collegamento sicuro è sufficiente inserire la schermatura nella molla di schermatura Multi.

La staffa di tenuta alla trazione rende possibile la tenuta alla trazione con fascetta serracavo.



I vantaggi

- Montaggio senza attrezzi su barra collettrice 10 x 3 mm
- Struttura estremamente compatta
- Possibilità di fissaggio con fascetta serracavo per una tenuta alla trazione

Molle di schermatura	SABKM.../SSCH	SABKM.../SSCH/Z	SABKMD.../SSCH	SABKMD.../SSCH/Z
				
Tipo di montaggio	Montaggio su barra collettrice senza tenuta alla trazione	Montaggio su barra collettrice con tenuta alla trazione	Montaggio su barra collettrice senza tenuta alla trazione	Montaggio su barra collettrice con tenuta alla trazione
Descrizione	SABKM 12/SSCH	SABKM 12/SSCH/Z	SABKMD 1,5-3/SSCH	SABKMD 1,5-3/SSCH/Z
Tipo				
Art.	27224.0	17982.0	27250.0	27259.0
Conf.	10	10	10	10
Diametro cavo Ø	3-12 mm	3-12 mm	1,5-3 mm	1,5-3 mm
Materiale	Acciaio	Acciaio	Acciaio	Acciaio
Tipo	SABKM 18/SSCH	SABKM 18/SSCH/Z	SABKMD 3-6/SSCH	SABKMD 3-6/SSCH/Z
Art.	27225.0	17983.0	27251.0	27260.0
Conf.	10	10	10	10
Diametro cavo Ø	7-18 mm	7-18 mm	3-6 mm	3-6 mm
Materiale	Acciaio	Acciaio	Acciaio	Acciaio
Tipo	SABKM 30/SSCH	SABKM 30/SSCH/Z	SABKMD 6-8/SSCH	SABKMD 6-8/SSCH/Z
Art.	27226.0	27228.0	27252.0	27254.0
Conf.	10	10	10	10
Diametro cavo Ø	17-30 mm	17-30 mm	6-8 mm	6-8 mm
Materiale	Acciaio	Acciaio	Acciaio	Acciaio
Tipo			SABKMD 3-12/SSCH	SABKMD 3-12/SSCH/Z
Art.			27253.0	27255.0
Conf.			10	10
Diametro cavo Ø			3-12 mm	3-12 mm
Materiale			Acciaio	Acciaio

SAB



Morsetti per cavi schermati per montaggio su barra collettoria

Il morsetto di schermatura **SAB** offre la possibilità di montaggio su barra collettoria. Il montaggio del morsetto di schermatura avviene dopo il cablaggio portando semplicemente il morsetto **SAB** sulla barra collettoria. La forza esercitata sul cavo viene costantemente mantenuta dalla molla che ne assicura quindi un contatto ottimale. I morsetti **SAB** offrono pertanto un'elevata praticità di cablaggio. A seconda della lunghezza della morsettiera si utilizzano due o più supporti guida **SH/SAB**, che collegano meccanicamente la barra collettoria con la guida di supporto (supporto).



I vantaggi

- Rapidità di installazione a scatto
- Il comportamento elastico della molla consente di adattare il morsetto a diversi diametri del cavo
- Semplicità d'uso

Staffe di serraggio		SAB	
			
Tipo di montaggio		Montaggio su barra collettoria	
Tipo		SAB 8	
Art.	Conf.	1527.0	10
Diametro cavo Ø		3-8 mm	
Materiale		Acciaio	
Tipo		SAB 13,5	
Art.	Conf.	1528.0	10
Diametro cavo Ø		4-13,5 mm	
Materiale		Acciaio	
Tipo		SAB 20	
Art.	Conf.	1529.0	10
Diametro cavo Ø		10-20 mm	
Materiale		Acciaio	
Tipo		SAB 32	
Art.	Conf.	17360.0	10
Diametro cavo Ø		15-32 mm	
Materiale		Acciaio	

SSAB

Morsetti per cavi schermati per montaggio su barra colletttrice

Il morsetto di schermatura **SSAB** offre la possibilità di montaggio su barra colletttrice. Vengono installati semplicemente sollevandoli e avvitando la vite zigrinata. I **SSAB** offrono pertanto un'elevata praticità di cablaggio. A seconda della lunghezza della morsettiera si utilizzano due o più supporti guida **SH/SAB**, che collegano meccanicamente la barra colletttrice con la guida di supporto (supporto). Per consentire un posizionamento indipendente dei morsetti di schermatura, in qualsiasi punto sulla piastra di montaggio o nel quadro elettrico si utilizza il supporto guida **SH1**, nel quale è possibile fissare le barre colletttrici da 10 x 3 mm in modo facile e veloce. Il contatto con la messa a terra si realizza in entrambi i casi per mezzo di una staffa di serraggio **ZB**.



I vantaggi

- Facilità di montaggio con avvitamento del morsetto
- Utilizzo senza attrezzi con vite zigrinata
- Semplicità d'uso
- Ampia superficie di appoggio della schermatura
- Contatto sicuro

Staffa di serraggio per montaggio su barra colletttrice

SSAB



Tipo di montaggio	Montaggio su barra colletttrice	
Tipo	SSAB 5	
Art.	3694.0	10
Diametro cavo Ø	2-5 mm	
Coppia di serraggio	0,4 Nm	
Materiale	Acciaio	
Tipo	SSAB 8	
Art.	3695.0	10
Diametro cavo Ø	3-8 mm	
Coppia di serraggio	0,6 Nm	
Materiale	Acciaio	
Tipo	SSAB 14	
Art.	3696.0	10
Diametro cavo Ø	3-14 mm	
Coppia di serraggio	0,8 Nm	
Materiale	Acciaio	
Tipo	SSAB 20	
Art.	3697.0	10
Diametro cavo Ø	3-20 mm	
Coppia di serraggio	0,8 Nm	
Materiale	Acciaio	
Tipo	SSAB 28	
Art.	3698.0	10
Diametro cavo Ø	5-28 mm	
Coppia di serraggio	0,8 Nm	
Materiale	Acciaio	
Tipo	SSAB 35	
Art.	3699.0	10
Diametro cavo Ø	20-35 mm	
Coppia di serraggio	1,8 Nm	
Materiale	Acciaio	

SAB.../GWP

Morsetti per cavi schermati per guida a "C"

Le staffe di serraggio **SAB.../GWP** consentono il montaggio su guide a C. Le **SAB.../GWP** vengono fissate con una vite a brugola su un blocco di fermo filettato. La forza esercitata sul cavo viene costantemente mantenuta dalla molla che ne assicura quindi un contatto ottimale con la barra collettrice.



I vantaggi

- Rapidità di montaggio del morsetto
- Il comportamento elastico della molla consente di adattare il morsetto a diversi diametri del cavo
- Semplicità d'uso

Staffa di serraggio per guide a C



SAB.../GWP



Tipo di montaggio	Montaggio su guide a C		
Tipo	SAB 8/GWP		
Art.	Conf.	17356.0	10
Diametro cavo Ø	3-8 mm		
Materiale	Acciaio		
Tipo	SAB 13,5/GWP		
Art.	Conf.	17357.0	10
Diametro cavo Ø	4-13,5 mm		
Materiale	Acciaio		
Tipo	SAB 20/GWP		
Art.	Conf.	17358.0	10
Diametro cavo Ø	10-20 mm		
Materiale	Acciaio		
Tipo	SAB 32/GWP		
Art.	Conf.	17359.0	10
Diametro cavo Ø	15-32 mm		
Materiale	Acciaio		

SABKM.../MF/35




Molla di contatto schermatura per montaggio su guida DIN

La staffa di aggancio con molla di schermatura Multi **SABKM.../MF/35** può essere montata a scatto senza l'uso di attrezzi su una guida DIN **TS 35**. Per un collegamento sicuro è sufficiente inserire la schermatura nella molla di contatto. La staffa di aggancio rende possibile la tenuta alla trazione con una fascetta serracavo.



I vantaggi

- Facilità di montaggio senza attrezzi
- Contatto costante ed efficace con la schermatura del cavo grazie alla molla elastica
- Ottima dispersione delle correnti parassite ad alta frequenza
- Possibilità di fissaggio con fascetta serracavo per una tenuta alla trazione

Molle di schermatura	SABK .../MF/35	SABK .../MF/35/Z
		
Tipo di montaggio	Montaggio su guida DIN senza tenuta alla trazione	Montaggio su guida DIN con tenuta alla trazione
Descrizione		
Tipo	SABK 3/MF/35	SABK 3/MF/35/Z
Art.	27229.0	27240.0
Conf.	10	10
Diametro cavo Ø	1,5-3 mm	1,5-3 mm
Tipo	SABK 6/MF/35	SABK 6/MF/35/Z
Art.	27230.0	27241.0
Conf.	10	10
Diametro cavo Ø	3-6 mm	3-6 mm
Tipo	SABK 8/MF/35	SABK 8/MF/35/Z
Art.	27231.0	27242.0
Conf.	10	10
Diametro cavo Ø	6-8 mm	6-8 mm
Tipo	SABK 11/MF/35	SABK 11/MF/35/Z
Art.	27232.0	27243.0
Conf.	10	10
Diametro cavo Ø	8-11 mm	8-11 mm
Tipo	SABK 16/MF/35	SABK 16/MF/35/Z
Art.	27233.0	27244.0
Conf.	10	10
Diametro cavo Ø	11-16 mm	11-16 mm
Tipo	SABK 30/MF/35	SABK 30/MF/35/Z
Art.	27234.0	27245.0
Conf.	10	10
Diametro cavo Ø	17-30 mm	17-30 mm
Tipo	SABKM 12/MF/35	SABKM 12/MF/35/Z
Art.	27237.0	17980.0
Conf.	10	10
Diametro cavo Ø	3-12 mm	3-12 mm
Tipo	SABKM 18/MF/35	SABKM 18/MF/35/Z
Art.	27238.0	17981.0
Conf.	10	10
Diametro cavo Ø	7-18 mm	7-18 mm
Tipo	SABKM 35/MF/35	
Art.	27239.0	
Conf.	5	
Diametro cavo Ø	16-35 mm	
Tipo	SABKM 65/MF/35	
Art.	27258.0	
Conf.	5	
Diametro cavo Ø	35-65 mm	

SAB.../F





Morsetti per cavi schermati per montaggio su guida DIN

I morsetti per cavi schermati **SAB.../F** offrono la possibilità di montaggio su guida DIN. La forza esercitata sul cavo viene regolata da una molla. In questo modo si garantisce costantemente un contatto ottimale. I **SAB.../F** si montano a scatto direttamente sulla guida di supporto **TS 35**.



I vantaggi

- Rapidità di montaggio del morsetto
- Il comportamento elastico della molla consente di adattare il morsetto a diversi diametri del cavo
- Semplicità d'uso

Staffe di serraggio		SAB 8/F	SAB 13,5/F	SAB 20/F
				
Tipo di montaggio		Montaggio su guida DIN	Montaggio su guida DIN	Montaggio su guida DIN
Tipo		SAB 8/F	SAB 13,5/F	SAB 20/F
Art.	Conf.	1571.0	1572.0	1573.0
		10	10	10
Diametro cavo Ø		3-8 mm	4-13,5 mm	10-20 mm
Dim. (Lar. x Lun. x Alt.) mm		18,5 x 13 x 26,5	22 x 19,5 x 32,5	27 x 13 x 26,5
Materiale		Acciaio	Acciaio	Acciaio

SAB.../MF




Morsetti per cavi schermati per montaggio su guida DIN

I morsetti per cavi schermati **SAB.../MF/35** offrono la possibilità di montaggio su guida DIN. I **SAB.../MF/35** vengono montati direttamente a scatto, senza l'uso di attrezzi, per mezzo della staffa di aggancio **MF/35**. La forza esercitata sul cavo viene regolata da una molla. In questo modo si garantisce costantemente un contatto ottimale con la guida DIN.



I vantaggi

- Facilità di montaggio senza attrezzi
- Il comportamento elastico della molla consente di adattare il morsetto a diversi diametri del cavo
- Semplicità d'uso
- Versione /S con vite di fissaggio girevole

Staffe di serraggio	SAB.../MF/35	SAB.../MF/35/S
		
Tipo di montaggio	Montaggio su guida DIN	Montaggio su guida DIN
Tipo	SAB 8/MF/35	SAB 8/MF/35/S
Art.	17038.0	17340.0
Conf.	10	10
Diametro cavo Ø	3-8 mm	3-8 mm
Dim. (Lar. x Lun. x Alt.) mm	18,5 x 13 x 26,5	18,5 x 13 x 26,5
Materiale	Acciaio	Acciaio
Tipo	SAB 13,5/MF/35	SAB 13,5/MF/3/S5
Art.	17039.0	17341.0
Conf.	10	10
Diametro cavo Ø	4-13,5 mm	4-13,5 mm
Dim. (Lar. x Lun. x Alt.) mm	22 x 19,5 x 32,5	22 x 19,5 x 32,5
Materiale	Acciaio	Acciaio
Tipo	SAB 20/MF/35	SAB 20/MF/35/S
Art.	17040.0	17342.0
Conf.	10	10
Diametro cavo Ø	10-20 mm	10-20 mm
Dim. (Lar. x Lun. x Alt.) mm	27 x 24,5 x 40,5	27 x 24,5 x 40,5
Materiale	Acciaio	Acciaio
Tipo	SAB 32/MF/35	SAB 32/MF/35/S
Art.	17363.0	17343.0
Conf.	10	10
Diametro cavo Ø	15-32 mm	15-32 mm
Dim. (Lar. x Lun. x Alt.) mm	53,2 x 33 x 71,5	53,2 x 33 x 71,5
Materiale	Acciaio	Acciaio





Supporto barra colletttrice

Per il montaggio di tutte le molle o morsetti per cavi schermati per barre collettrici da 10 x 3 mm si utilizzano i supporti barra che possono essere montati in modo rapido e differente in base alle esigenze. Per consentire un posizionamento indipendente dei morsetti di schermatura, in qualsiasi punto sulla piastra di montaggio o nel quadro elettrico si utilizza il supporto guida **SH1**, nel quale è possibile fissare le barre collettrici da 10 x 3 mm in modo facile e veloce.

I supporti **SH/SAB** collegano meccanicamente la barra colletttrice con la guida DIN e consentono quindi di integrare facilmente le molle o morsetti direttamente sulla morsettiera.

Il morsetto terminale **ES 35/K/ST** consente un facile montaggio di barre collettrici da 10 x 3 mm direttamente su una guida **TS 35** grazie ai supporti integrati all'interno del morsetto.

A seconda della lunghezza è possibile utilizzare due o più supporti. Il contatto con la messa a terra si realizza in tutti i casi per mezzo di una staffa di serraggio **ZB**.

Supporto barra colletttrice		SH 1	SH SAB	ES 35/K/ST
				
Tipo/Colore		SH 1 BG	SH SAB BG	ES 35/K/ST BG
Art.	Conf.	2318.2	1530.2	2828.0
Dim. (Lar. x Lun. x Alt.) mm		24 x 24 x 23,7	50 x 9,5 x 98	50 x 9,5 x 44
Materiale calotta/supporto		PA 6.6 V-2	PA 6.6 V-2	PA 6.6 V-2
Accessori				
Vite di fissaggio BS		BS M 4x8		
Art.	Conf.	2262.0		
Barra colletttrice Ssch rame		Ssch 10 x 3 CU	Ssch 10 x 3 CU	Ssch 10 x 3 CU
Art.	Conf.	2129.0	2129.0	2129.0
Barra colletttrice Ssch ottone		Ssch 10 x 3 Ms	Ssch 10 x 3 Ms	Ssch 10 x 3 Ms
Art.	Conf.	2128.0	2128.0	2128.0

Tipi e codici di ordinazione *in ordine alfabetico*

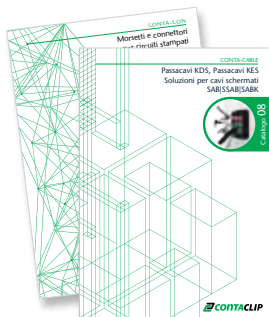
Tipo	Art.	Pagina	Tipo	Art.	Pagina	Tipo	Art.	Pagina
B			KDS-DE 2X4-5 BK	28555.4	49	KDS-DEG 20-21 BK	28541.4	49
BL KDS-KV M20	28746.0	76	KDS-DE 2X4-5 GR	28595.6	48	KDS-DEG 20-21 GR	28582.6	48
BL KDS-KV M25	28747.0	77	KDS-DE 2X5-6 BK	28556.4	49	KDS-DEG 21-22 BK	28542.4	49
BL KDS-KV M32	28748.0	77	KDS-DE 2X5-6 GR	28596.6	48	KDS-DEG 21-22 GR	28583.6	48
BL KDS-KV M40	28749.0	77	KDS-DE 2x6,5 BK	28682.4	49	KDS-DEG 22-23 BK	28543.4	49
BL KDS-KV M50	28750.0	77	KDS-DE 2x6,5 GR	28607.6	48	KDS-DEG 22-23 GR	28584.6	48
BL KDS-KV M63	28751.0	77	KDS-DE 2x7 BK	28689.4	49	KDS-DEG 23-24 BK	28544.4	49
BL KDS-FB1	28734.0	77	KDS-DE 2x7 GR	28690.6	48	KDS-DEG 23-24 GR	28585.6	48
BL KDS-FB2	28735.0	77	KDS-DE 2x8 BK	28691.4	49	KDS-DEG 24-25 BK	28545.4	49
BL KDS-FB3	28736.0	77	KDS-DE 2x8 GR	28692.6	48	KDS-DEG 24-25 GR	28586.6	48
BL KDS-FB4	28737.0	77	KDS-DE 3-4 BK	28523.4	49	KDS-DEG 25-26 BK	28546.4	49
BL KDS-FP2	28745.0	76	KDS-DE 3-4 GR	28564.6	48	KDS-DEG 25-26 GR	28587.6	48
BL KDS-SR 1/4	28674.0	76	KDS-DE 3x5-6 BK	28687.4	49	KDS-DEG 26-27 BK	28547.4	49
BL KDS-SR 10/24	28677.0	77	KDS-DE 3x5-6 GR	28688.6	48	KDS-DEG 26-27 GR	28588.6	48
BL KDS-SR 6/10	28675.0	76	KDS-DE 4-5 BK	28524.4	49	KDS-DEG 27-28 BK	28548.4	49
BL KDS-SR 8/16	28676.0	76	KDS-DE 4-5 GR	28565.6	48	KDS-DEG 27-28 GR	28589.6	48
BL KES	28744.0	76	KDS-DE 4X2-3 BK	28557.4	49	KDS-DEG 28-29 BK	28549.4	49
BL SET M16-M63 idr.	28766.0	76	KDS-DE 4X2-3 GR	28597.6	48	KDS-DEG 28-29 GR	28590.6	48
BL SET RETTANGOLARE idr.	28761.0	76	KDS-DE 4X3-4 BK	28558.4	49	KDS-DEG 29-30 BK	28550.4	49
BL-VA KDS-KV M20	28754.0	76	KDS-DE 4X3-4 GR	28598.6	48	KDS-DEG 29-30 GR	28591.6	48
BL-VA KDS-KV M25	28754.0	77	KDS-DE 4X5 BK	28672.4	49	KDS-DEG 30-31 BK	28551.4	49
BL-VA KDS-KV M32	28756.0	77	KDS-DE 4X5 GR	28673.6	48	KDS-DEG 30-31 GR	28592.6	48
BL-VA KDS-KV M40	28757.0	77	KDS-DE 4x4,5 BK	28681.4	49	KDS-DEG 31-32 BK	28552.4	49
BL-VA KDS-KV M50	28758.0	77	KDS-DE 4x4,5 GR	28606.6	48	KDS-DEG 31-32 GR	28593.6	48
BL-VA KDS-KV M63	28759.0	77	KDS-DE 4x6 BK	28763.4	49	KDS-DEG 32-33 BK	28601.4	49
BL-VA KDS-FB1	28729.0	77	KDS-DE 4x6 GR	28762.6	48	KDS-DEG 32-33 GR	28594.6	48
BL-VA KDS-FB2	28741.0	77	KDS-DE 5-6 BK	28525.4	49	KDS-DEG/B BK	28534.4	49
BL-VA KDS-FB3	28742.0	77	KDS-DE 5-6 GR	28566.6	48	KDS-DEG/B GR	28575.6	48
BL-VA KDS-FB4	28743.0	77	KDS-DE 6-7 BK	28526.4	49	KDS-DEG/K 7-24 BK	28554.4	49
BL-VA KDS-FP2	28753.0	76	KDS-DE 6-7 GR	28567.6	48	KDS-DES 2X10,5 GR	28800.6	51
BL-VA KDS-SR 1-4	28683.0	76	KDS-DE 7-8 BK	28527.4	49	KDS-DES 3X8,5 GR	28802.6	51
BL-VA KDS-SR 10/24	28686.0	77	KDS-DE 7-8 GR	28568.6	48	KDS-DES 3X9,5 GR	28801.6	51
BL-VA KDS-SR 6/10	28684.0	76	KDS-DE 8-9 BK	28528.4	49	KDS-DES 4X7,5 GR	28803.6	51
BL-VA KDS-SR 8/16	28685.0	76	KDS-DE 8-9 GR	28569.6	48	KDS-DES 7X6,5 GR	28804.6	51
BL-VA KES	28752.0	76	KDS-DE 9-10 BK	28529.4	49	KDS-DES 8X4,5 GR	28806.6	51
BL-VA SET M16-M63 idr.	28765.0	77	KDS-DE 9-10 GR	28570.6	48	KDS-DES 8X5,5 GR	28805.6	51
BL-VA SET RETTANGOLARE idr.	28760.0	76	KDS-DE-FB1/A GR	28713.6	44	KDS-EMV-SAB 1-4	28623.0	71
			KDS-DE-FB1/B GR	28714.6	44	KDS-EMV-SAB 10/24	28626.0	71
			KDS-DE-FB1/C GR	28715.6	45	KDS-EMV-SAB 6/10	28624.0	71
			KDS-DE-FB1/D GR	28716.6	45	KDS-EMV-SAB 8/16	28625.0	71
			KDS-DE-FB1/E GR	28717.6	44	KDS-FP 2x10/24 BK	28660.4	20
			KDS-DE-FB1/F GR	28718.6	44	KDS-FP 3x10/24 BK	28661.4	20
			KDS-DE-FB2/A GR	28719.6	44	KDS-FP-AD/UL YE	28665.8	20
			KDS-DE-FB2/B GR	28720.6	44	KDS-FP-EMV-SAB 10/24	28627.0	71
			KDS-DE-FB2/C GR	28721.6	44	KDS-FP-IVR OG	28664.3	20
			KDS-DE-FB2/D GR	28722.6	44	KDS-GM 20 BK	28616.4	36
			KDS-DE-FB2/E GR	28723.6	45	KDS-GM 25 BK	28617.4	36
			KDS-DE-FB2/F GR	28724.6	45	KDS-GM 32 BK	28618.4	36
			KDS-DE-FB3/A GR	28725.6	45	KDS-GM 40 BK	28619.4	37
			KDS-DE-FB3/B GR	28726.6	45	KDS-GM 50 BK	28620.4	37
			KDS-DE-FB4/A GR	28727.6	44	KDS-GM 63 BK	28621.4	37
			KDS-DE-FB4/B GR	28728.6	45	KDS-GM M20 BK	28616.4	28
			KDS-DE/1XASI BK	28559.4	49	KDS-GM M25 BK	28617.4	28
			KDS-DE/1XASI GR	28599.6	48	KDS-GM M32 BK	28618.4	28
			KDS-DE/2xASI BK	28560.4	49	KDS-GM M40 BK	28619.4	29
			KDS-DE/2xASI GR	28600.6	48	KDS-GM M50 BK	28620.4	29
			KDS-DE/B BK	28520.4	49	KDS-GM M63 BK	28621.4	29
			KDS-DE/B GR	28561.6	48	KDS-R 20-32 BK	28770.4	28
			KDS-DE/K 2-11 BK	28553.4	49	KDS-R 40-63 BK	28774.4	29
			KDS-DEG 14-15 BK	28535.4	49	KDS-RGA M20 BK	28771.4	28
			KDS-DEG 14-15 GR	28576.6	48	KDS-RGA M25 BK	28772.4	28
			KDS-DEG 15-16 BK	28536.4	49	KDS-RGA M32 BK	28773.4	28
			KDS-DEG 15-16 GR	28577.6	48	KDS-RGA M40 BK	28775.4	29
			KDS-DEG 16-17 BK	28537.4	49	KDS-RGA M50 BK	28776.4	29
			KDS-DEG 16-17 GR	28578.6	48	KDS-RGA M63 BK	28777.4	29
			KDS-DEG 17-18 BK	28538.4	49	KDS-Inlay 1 BK	28516.4	14
			KDS-DEG 17-18 GR	28579.6	48	KDS-Inlay 2 BK	28517.4	14
			KDS-DEG 18-19 BK	28539.4	49	KDS-Inlay 4 BK	28518.4	14
			KDS-DEG 18-19 GR	28580.6	48	KDS-Inlay 6 BK	28519.4	14
			KDS-DEG 19-20 BK	28540.4	49	KDS-IVR 1-4 BK	28507.4	14
			KDS-DEG 19-20 GR	28581.6	48	KDS-IVR 10/24 BK	28505.4	14

Tipo	Art.	Pagina	Tipo	Art.	Pagina	Tipo	Art.	Pagina
KDS-IVR 6/10 BK	28501.4	14	KES-E 26/24 B GR	28845.6	64	SAB 20/MF/35	17040.0	94
KDS-IVR 8/16 BK	28503.4	14	KES-E 42/24 A GR	28816.6	64	SAB 20/MF/35/S	17342.0	94
KDS-KV M20 BK	28610.4	36	KES-E 42/24 B GR	28846.6	64	SAB 32	17360.0	89
KDS-KV M25 BK	28611.4	36	KES-E 48/24 A GR	28817.6	64	SAB 32/D	17361.0	87
KDS-KV M32 BK	28612.4	36	KES-E 48/24 B GR	28847.6	64	SAB 32/GWP	17359.0	91
KDS-KV M40 BK	28613.4	37	KES-E 50/24 A GR	28818.6	64	SAB 32/MF/35	17363.0	94
KDS-KV M50 BK	28614.4	37	KES-E 50/24 B GR	28848.6	64	SAB 32/MF/35/S	17343.0	94
KDS-KV M63 BK	28615.4	37	KES-E-R 50/11 A GR	28830.6	68	SAB 8	1527.0	89
KDS-Set 1-4 BK	28602.4	14	KES-E-R 50/11 B GR	28860.6	68	SAB 8/D	1549.0	87
KDS-Set 10/24 BK	28605.4	14	KES-E-R 50/12 A GR	28831.6	68	SAB 8/D/M5	1526.0	87
KDS-Set 6/10 BK	28603.4	14	KES-E-R 50/12 B GR	28861.6	68	SAB 8/F	1571.0	93
KDS-Set 8/16 BK	28604.4	14	KES-E-R 50/16 A GR	28832.6	68	SAB 8/GWP	17356.0	91
KDS-SR 1-4 BK	28506.4	14	KES-E-R 50/16 B GR	28862.6	68	SAB 8/MF/35	17038.0	94
KDS-SR 10/24 BK	28504.4	14	KES-E-R 50/18 A GR	28833.6	68	SAB 8/MF/35/S	17340.0	94
KDS-SR 6/10 BK	28500.4	14	KES-E-R 50/18 B GR	28863.6	68	SABK 11	17973.0	80
KDS-SR 8/16 BK	28502.4	14	KES-E-R 50/20 A GR	28834.6	68	SABK 11/MF/35	27232.0	92
KDS-SR-FB1/A BK	28700.4	40	KES-E-R 50/20 B GR	28864.6	68	SABK 11/MF/35/Z	27243.0	92
KDS-SR-FB2/A BK	28701.4	40	KES-E-R 50/35 A GR	28835.6	68	SABK 16	17974.0	80
KDS-SR-FB2/B BK	28702.4	40	KES-E-R 50/35 B GR	28865.6	68	SABK 16/MF/35	27233.0	92
KDS-SR-FB3/A BK	28703.4	41	KES-E-R 50/9 A GR	28829.6	68	SABK 16/MF/35/Z	27244.0	92
KDS-SR-FB3/B BK	28704.4	41	KES-E-R 50/9 B GR	28859.6	68	SABK 3	17970.0	80
KDS-SR-FB3/C BK	28705.4	41	KES-GB 13/24 GR	28640.6	58	SABK 3/MF/35	27229.0	92
KDS-SR-FB3/D BK	28706.4	41	KES-GB 14/24 BK	28641.4	58	SABK 3/MF/35/Z	27240.0	92
KDS-SR-FB4/A BK	28707.4	40	KES-GB 14/24 GR	28641.6	58	SABK 30	17997.0	80
KDS-SR-FB4/B BK	28708.4	40	KES-GB 16-1/24 BK	28643.4	59	SABK 30/MF/35	27234.0	92
KDS-SR-FB4/C BK	28709.4	40	KES-GB 16-1/24 GR	28643.6	59	SABK 30/MF/35/Z	27245.0	92
KDS-SR-FB4/D BK	28710.4	41	KES-GB 16/24 BK	28642.4	58	SABK 35/MF/35	27236.0	92
KDS-SR-FB4/E BK	28711.4	41	KES-GB 16/24 GR	28642.6	58	SABK 6	17971.0	80
KDS-SR-FB4/F BK	28712.4	41	KES-GB 17/24 BK	28644.4	59	SABK 6/MF/35	27230.0	92
KDS-VS ASI/2 WH	28798.7	73	KES-GB 17/24 GR	28644.6	59	SABK 6/MF/35/Z	27241.0	92
KDS-VS-SR BK	28779.4	73	KES-GB 20/24 BK	28645.4	59	SABK 8	17972.0	80
KDS-VS 10 WH	28789.7	73	KES-GB 20/24 GR	28645.6	59	SABK 8/MF/35	27231.0	92
KDS-VS 11 WH	28790.7	73	KES-GB 21/24 BK	28646.4	59	SABK 8/MF/35/Z	27242.0	92
KDS-VS 12 WH	28791.7	73	KES-GB 21/24 GR	28646.6	59	SABKM 12	17975.0	81
KDS-VS 13 WH	28792.7	73	KES-GB 32/24 BK	28647.4	59	SABKM 12/D M4	27246.0	86
KDS-VS 14 WH	28793.7	73	KES-GB 32/24 GR	28647.6	59	SABKM 12/D M4/Z	17984.0	86
KDS-VS 15 WH	28794.7	73	KES-R 13/24 BK	28650.4	58	SABKM 12/MF/35	27237.0	92
KDS-VS 16 WH	28795.7	73	KES-R 13/24 GR	28650.6	58	SABKM 12/MF/35/Z	17980.0	92
KDS-VS 17 WH	28796.7	73	KES-R 14/24 BK	28651.4	58	SABKM 12/SSCH	27224.0	88
KDS-VS 2 WH	28781.7	73	KES-R 14/24 GR	28651.6	58	SABKM 12/SSCH/Z	17982.0	88
KDS-VS 22 WH	28797.7	73	KES-R 16-1/24 BK	28653.4	59	SABKM 18	17976.0	81
KDS-VS 3 WH	28782.7	73	KES-R 16-1/24 GR	28653.6	59	SABKM 18/D M4	27247.0	86
KDS-VS 4 WH	28783.7	73	KES-R 16/24 BK	28652.4	58	SABKM 18/D M4/Z	17985.0	86
KDS-VS 5 WH	28784.7	73	KES-R 16/24 GR	28652.6	58	SABKM 18/MF/35	27238.0	92
KDS-VS 6 WH	28785.7	73	KES-R 17/24 BK	28654.4	59	SABKM 18/MF/35/Z	17981.0	92
KDS-VS 7 WH	28786.7	73	KES-R 17/24 GR	28654.6	59	SABKM 18/SSCH	27225.0	88
KDS-VS 8 WH	28787.7	73	KES-R 20/24 BK	28655.4	59	SABKM 18/SSCH/Z	17983.0	88
KDS-VS 9 WH	28788.7	73	KES-R 20/24 GR	28655.6	59	SABKM 30/D M4	27248.0	86
KES 13/24 BK	28630.4	58	KES-R 21/24 BK	28656.4	59	SABKM 30/D M4/Z	27220.0	86
KES 13/24 GR	28630.6	58	KES-R 21/24 GR	28656.6	59	SABKM 30/SSCH	27226.0	88
KES 14/24 BK	28631.4	58	KES-R 32/24 BK	28657.4	59	SABKM 30/SSCH/Z	27228.0	88
KES 14/24 GR	28631.6	58	KES-R 32/24 GR	28657.6	59	SABKM 35/D M4	27256.0	86
KES 16-1/24 BK	28633.4	59				SABKM 35/MF/35	27239.0	92
KES 16-1/24 GR	28633.6	59	M			SABKM 65/D M4	27257.0	86
KES 16/24 BK	28632.4	58	MF-SABK/35	17261.0	85	SABKM 65/MF/35	27258.0	92
KES 16/24 GR	28632.6	58	MF-SABK/35/Z	17978.0	85	SABKMD 1,5-3/SSCH	27250.0	88
KES 17/24 BK	28634.4	59	MF-SABK/SSCH	27218.0	84	SABKMD 1,5-3/SSCH/Z	27259.0	88
KES 17/24 GR	28634.6	59	MF-SABK/SSCH/Z	17979.0	84	SABKMD 3-12/SSCH	27253.0	88
KES 20/24 BK	28635.4	59	MF/D M4	27217.0	82	SABKMD 3-12/SSCH/Z	27255.0	88
KES 20/24 GR	28635.6	59	MF/D M4/Z	17977.0	82	SABKMD 3-6/SSCH	27251.0	88
KES 21/24 BK	28636.4	59				SABKMD 3-6/SSCH/Z	27260.0	88
KES 21/24 GR	28636.6	59	R			SABKMD 6-8/SSCH	27252.0	88
KES 32/24 BK	28637.4	59	RMF/D M4/Z	17986.0	83	SABKMD 6-8/SSCH/Z	27254.0	88
KES 32/24 GR	28637.6	59				SH 1 BG	2318.2	95
KES-E 12/24 A GR	28810.6	64	S			SH SAB BG	1530.2	95
KES-E 12/24 B GR	28840.6	64	SAB 13,5	1528.0	89	SSAB 14	3696.0	90
KES-E 14/24 A GR	28811.6	64	SAB 13,5/D	1550.0	87	SSAB 20	3697.0	90
KES-E 14/24 B GR	28841.6	64	SAB 13,5/F	1572.0	93	SSAB 28	3698.0	90
KES-E 17/24 A GR	28812.6	64	SAB 13,5/GWP	17357.0	91	SSAB 35	3699.0	90
KES-E 17/24 B GR	28842.6	64	SAB 13,5/MF/35	17039.0	94	SSAB 5	3694.0	90
KES-E 18/24 A GR	28813.6	64	SAB 13,5/MF/35/S	17341.0	94	SSAB 8	3695.0	90
KES-E 18/24 B GR	28843.6	64	SAB 20	1529.0	89			
KES-E 19/24 A GR	28814.6	64	SAB 20/D	1551.0	87			
KES-E 19/24 B GR	28844.6	64	SAB 20/F	1573.0	93			
KES-E 26/24 A GR	28815.6	64	SAB 20/GWP	17358.0	91			

Tipi e codici di ordinazione *in ordine numerico*

Art.	Tipo	Pagina	Art.	Tipo	Pagina	Art.	Tipo	Pagina
1			27231.0	SABK 8/MF/35	92	28548.4	KDS-DEG 27-28 BK	49
1526.0	SAB 8/D/M5	87	27232.0	SABK 11/MF/35	92	28549.4	KDS-DEG 28-29 BK	49
1527.0	SAB 8	89	27233.0	SABK 16/MF/35	92	28550.4	KDS-DEG 29-30 BK	49
1528.0	SAB 13,5	89	27234.0	SABK 30/MF/35	92	28551.4	KDS-DEG 30-31 BK	49
1529.0	SAB 20	89	27237.0	SABKM 12/MF/35	92	28552.4	KDS-DEG 31-32 BK	49
1530.2	SH SAB BG	95	27238.0	SABKM 18/MF/35	92	28553.4	KDS-DE/K 2-11 BK	49
1549.0	SAB 8/D	87	27239.0	SABKM 35/MF/35	92	28554.4	KDS-DEG/K 7-24 BK	49
1550.0	SAB 13,5/D	87	27240.0	SABK 3/MF/35/Z	92	28555.4	KDS-DE 2X4-5 BK	49
1551.0	SAB 20/D	87	27241.0	SABK 6/MF/35/Z	92	28556.4	KDS-DE 2X5-6 BK	49
1571.0	SAB 8/F	93	27242.0	SABK 8/MF/35/Z	92	28557.4	KDS-DE 4X2-3 BK	49
1572.0	SAB 13,5/F	93	27243.0	SABK 11/MF/35/Z	92	28558.4	KDS-DE 4X3-4 BK	49
1573.0	SAB 20/F	93	27244.0	SABK 16/MF/35/Z	92	28559.4	KDS-DE/1XASI BK	49
2			27245.0	SABK 30/MF/35/Z	92	28560.4	KDS-DE/2xASI BK	49
2318.2	SH 1 BG	95	27246.0	SABKM 12/D M4	86	28561.6	KDS-DE/B GR	48
2828.0	ES 35/K/ST BG	95	27247.0	SABKM 18/D M4	86	28562.6	KDS-DE 1,5-2 GR	48
3			27248.0	SABKM 30/D M4	86	28563.6	KDS-DE 2-3 GR	48
3694.0	SSAB 5	90	27250.0	SABKMD 1,5-3/SSCH	88	28564.6	KDS-DE 3-4 GR	48
3695.0	SSAB 8	90	27251.0	SABKMD 3-6/SSCH	88	28565.6	KDS-DE 4-5 GR	48
3696.0	SSAB 14	90	27252.0	SABKMD 6-8/SSCH	88	28566.6	KDS-DE 5-6 GR	48
3697.0	SSAB 20	90	27253.0	SABKMD 3-12/SSCH	88	28567.6	KDS-DE 6-7 GR	48
3698.0	SSAB 28	90	27254.0	SABKMD 6-8/SSCH/Z	88	28568.6	KDS-DE 7-8 GR	48
3699.0	SSAB 35	90	27255.0	SABKMD 3-12/SSCH/Z	88	28569.6	KDS-DE 8-9 GR	48
17			27256.0	SABKM 35/D M4	86	28570.6	KDS-DE 9-10 GR	48
17038.0	SAB 8/MF/35	94	27257.0	SABKM 65/D M4	86	28571.6	KDS-DE 10-11 GR	48
17039.0	SAB 13,5/MF/35	94	27258.0	SABKM 65/MF/35	92	28572.6	KDS-DE 11-12 GR	48
17040.0	SAB 20/MF/35	94	27259.0	SABKMD 1,5-3/SSCH/Z	88	28573.6	KDS-DE 12-13 GR	48
17261.0	MF-SABK/35	85	27260.0	SABKMD 3-6/SSCH/Z	88	28574.6	KDS-DE 13-14 GR	48
17340.0	SAB 8/MF/35/S	94	28			28575.6	KDS-DEG/B GR	48
17341.0	SAB 13,5/MF/35/S	94	28500.4	KDS-SR 6/10 BK	14	28576.6	KDS-DEG 14-15 GR	48
17342.0	SAB 20/MF/35/S	94	28501.4	KDS-IVR 6/10 BK	14	28577.6	KDS-DEG 15-16 GR	48
17343.0	SAB 32/MF/35/S	94	28502.4	KDS-SR 8/16 BK	14	28578.6	KDS-DEG 16-17 GR	48
17356.0	SAB 8/GWP	91	28503.4	KDS-IVR 8/16 BK	14	28579.6	KDS-DEG 17-18 GR	48
17357.0	SAB 13,5/GWP	91	28504.4	KDS-SR 10/24 BK	14	28580.6	KDS-DEG 18-19 GR	48
17358.0	SAB 20/GWP	91	28505.4	KDS-IVR 10/24 BK	14	28581.6	KDS-DEG 19-20 GR	48
17359.0	SAB 32/GWP	91	28506.4	KDS-SR 1-4 BK	14	28582.6	KDS-DEG 20-21 GR	48
17360.0	SAB 32	89	28507.4	KDS-IVR 1-4 BK	14	28583.6	KDS-DEG 21-22 GR	48
17361.0	SAB 32/D	87	28508.4	KDS-IVR 1-4 BK	14	28584.6	KDS-DEG 22-23 GR	48
17363.0	SAB 32/MF/35	94	28508.4	KDS-BP 8/16 BK	72	28585.6	KDS-DEG 23-24 GR	48
17970.0	SABK 3	80	28509.4	KDS-BP 10/24 BK	72	28586.6	KDS-DEG 24-25 GR	48
17971.0	SABK 6	80	28516.4	KDS-Inlay 1 BK	14	28587.6	KDS-DEG 25-26 GR	48
17972.0	SABK 8	80	28517.4	KDS-Inlay 2 BK	14	28588.6	KDS-DEG 26-27 GR	48
17973.0	SABK 11	80	28518.4	KDS-Inlay 4 BK	14	28589.6	KDS-DEG 27-28 GR	48
17974.0	SABK 16	80	28519.4	KDS-Inlay 6 BK	14	28590.6	KDS-DEG 28-29 GR	48
17975.0	SABKM 12	81	28520.4	KDS-DE/B BK	49	28591.6	KDS-DEG 29-30 GR	48
17976.0	SABKM 18	81	28521.4	KDS-DE 1,5-2 BK	49	28592.6	KDS-DEG 30-31 GR	48
17977.0	MF/D M4/Z	82	28522.4	KDS-DE 2-3 BK	49	28593.6	KDS-DEG 31-32 GR	48
17978.0	MF-SABK/35/Z	85	28523.4	KDS-DE 3-4 BK	49	28594.6	KDS-DEG 32-33 GR	48
17979.0	MF-SABK/SSCH/Z	84	28524.4	KDS-DE 4-5 BK	49	28595.6	KDS-DE 2X4-5 GR	48
17980.0	SABKM 12/MF/35/Z	92	28525.4	KDS-DE 5-6 BK	49	28596.6	KDS-DE 2X5-6 GR	48
17981.0	SABKM 18/MF/35/Z	92	28526.4	KDS-DE 6-7 BK	49	28597.6	KDS-DE 4X2-3 GR	48
17982.0	SABKM 12/SSCH/Z	88	28527.4	KDS-DE 7-8 BK	49	28598.6	KDS-DE 4X3-4 GR	48
17983.0	SABKM 18/SSCH/Z	88	28528.4	KDS-DE 8-9 BK	49	28599.6	KDS-DE/1XASI GR	48
17984.0	SABKM 12/D M4/Z	86	28529.4	KDS-DE 9-10 BK	49	28600.6	KDS-DE/2xASI GR	48
17985.0	SABKM 18/D M4/Z	86	28530.4	KDS-DE 10-11 BK	49	28601.4	KDS-DEG 32-33 BK	49
17986.0	RMF/D M4/Z	83	28531.4	KDS-DE 11-12 BK	49	28602.4	KDS-Set 1-4 BK	14
17997.0	SABK 30	80	28532.4	KDS-DE 12-13 BK	49	28603.4	KDS-Set 6/10 BK	14
27			28533.4	KDS-DE 13-14 BK	49	28604.4	KDS-Set 8/16 BK	14
27217.0	MF/D M4	82	28534.4	KDS-DEG/B BK	49	28605.4	KDS-Set 10/24 BK	14
27218.0	MF-SABK/SSCH	84	28535.4	KDS-DEG 14-15 BK	49	28606.6	KDS-DE 4x4,5 GR	48
27220.0	SABKM 30/D M4/Z	86	28536.4	KDS-DEG 15-16 BK	49	28607.6	KDS-DE 2x6,5 GR	48
27224.0	SABKM 12/SSCH	88	28537.4	KDS-DEG 16-17 BK	49	28608.4	KDS-DE 14-15 BK	49
27225.0	SABKM 18/SSCH	88	28538.4	KDS-DEG 17-18 BK	49	28609.6	KDS-DE 14-15 GR	48
27226.0	SABKM 22/SSCH	88	28539.4	KDS-DEG 18-19 BK	49	28610.4	KDS-KV M20 BK	36
27228.0	SABKM 30/SSCH/Z	88	28540.4	KDS-DEG 19-20 BK	49	28611.4	KDS-KV M25 BK	36
27229.0	SABK 3/MF/35	92	28541.4	KDS-DEG 20-21 BK	49	28612.4	KDS-KV M32 BK	36
27230.0	SABK 6/MF/35	92	28542.4	KDS-DEG 21-22 BK	49	28613.4	KDS-KV M40 BK	37
			28543.4	KDS-DEG 22-23 BK	49	28614.4	KDS-KV M50 BK	37
			28544.4	KDS-DEG 23-24 BK	49	28615.4	KDS-KV M63 BK	37
			28545.4	KDS-DEG 24-25 BK	49	28616.4	KDS-GM M20 BK	28
			28546.4	KDS-DEG 25-26 BK	49	28616.4	KDS-GM 20 BK	36
			28547.4	KDS-DEG 26-27 BK	49	28617.4	KDS-GM M25 BK	28

Art.	Tipo	Pagina	Art.	Tipo	Pagina	Art.	Tipo	Pagina
28617.4	KDS-GM 25 BK	36	28677.0	BL KDS-SR 10/24	77	28762.6	KDS-DE 4x6 GR	48
28618.4	KDS-GM M32 BK	28	28679.0	Punzonatrice manuale idraulica per punzone lamiera	75	28763.4	KDS-DE 4x6 BK	49
28618.4	KDS-GM 32 BK	36	28681.4	KDS-DE 4x4,5 BK	49	28764.0	Cassetta assortimento KDSClick	70
28619.4	KDS-GM M40 BK	29	28682.4	KDS-DE 2x6,5 BK	49	28765.0	BL-VA SET M16-M63 idr.	77
28619.4	KDS-GM 40 BK	37	28683.0	BL-VA KDS-SR 1-4	76	28766.0	BL SET M16-M63 idr.	76
28620.4	KDS-GM M50 BK	29	28684.0	BL-VA KDS-SR 6/10	76	28770.4	KDS-R 20-32 BK	28
28620.4	KDS-GM 50 BK	37	28685.0	BL-VA KDS-SR 8/16	76	28771.4	KDS-RGA M20 BK	28
28621.4	KDS-GM M63 BK	29	28686.0	BL-VA KDS-SR 10/24	77	28772.4	KDS-RGA M25 BK	28
28621.4	KDS-GM 63 BK	37	28687.4	KDS-DE 3x5-6 BK	49	28773.4	KDS-RGA M32 BK	28
28622.0	KDS BW 1	70	28688.6	KDS-DE 3x5-6 GR	48	28774.4	KDS-R 40-63 BK	29
28623.0	KDS-EMV-SAB 1-4	71	28689.4	KDS-DE 2x7 BK	49	28775.4	KDS-RGA M40 BK	29
28624.0	KDS-EMV-SAB 6/10	71	28690.6	KDS-DE 2x7 GR	48	28776.4	KDS-RGA M50 BK	29
28625.0	KDS-EMV-SAB 8/16	71	28691.4	KDS-DE 2x8 BK	49	28777.4	KDS-RGA M63 BK	29
28626.0	KDS-EMV-SAB 10/24	71	28692.6	KDS-DE 2x8 GR	48	28779.4	KDS-VS-SR BK	73
28627.0	KDS-FP-EMV-SAB 10/24	71	28693.4	KDS-DE 1,5 BK	49	28781.7	KDS-VS 2 WH	73
28630.4	KES 13/24 BK	58	28694.6	KDS-DE 1,5 GR	48	28782.7	KDS-VS 3 WH	73
28630.6	KES 13/24 GR	58	28695.4	KDS-DE 2 BK	49	28783.7	KDS-VS 4 WH	73
28631.4	KES 14/24 BK	58	28696.6	KDS-DE 2 GR	48	28784.7	KDS-VS 5 WH	73
28631.6	KES 14/24 GR	58	28700.4	KDS-SR-FB1/A BK	40	28785.7	KDS-VS 6 WH	73
28632.4	KES 16/24 BK	58	28701.4	KDS-SR-FB2/A BK	40	28786.7	KDS-VS 7 WH	73
28632.6	KES 16/24 GR	58	28702.4	KDS-SR-FB2/B BK	40	28787.7	KDS-VS 8 WH	73
28633.4	KES 16-1/24 BK	59	28703.4	KDS-SR-FB3/A BK	41	28788.7	KDS-VS 9 WH	73
28633.6	KES 16-1/24 GR	59	28704.4	KDS-SR-FB3/B BK	41	28789.7	KDS-VS 10 WH	73
28634.4	KES 17/24 BK	59	28705.4	KDS-SR-FB3/C BK	41	28790.7	KDS-VS 11 WH	73
28634.6	KES 17/24 GR	59	28706.4	KDS-SR-FB3/D BK	41	28791.7	KDS-VS 12 WH	73
28635.4	KES 20/24 BK	59	28707.4	KDS-SR-FB4/A BK	40	28792.7	KDS-VS 13 WH	73
28635.6	KES 20/24 GR	59	28708.4	KDS-SR-FB4/B BK	40	28793.7	KDS-VS 14 WH	73
28636.4	KES 21/24 BK	59	28709.4	KDS-SR-FB4/C BK	40	28794.7	KDS-VS 15 WH	73
28636.6	KES 21/24 GR	59	28710.4	KDS-SR-FB4/D BK	41	28795.7	KDS-VS 16 WH	73
28637.4	KES 32/24 BK	59	28711.4	KDS-SR-FB4/E BK	41	28796.7	KDS-VS 17 WH	73
28637.6	KES 32/24 GR	59	28712.4	KDS-SR-FB4/F BK	41	28797.7	KDS-VS 22 WH	73
28640.4	KES-GB 13/24 BK	58	28713.6	KDS-DE-FB1/A GR	44	28798.7	KDS-VS ASI/2 WH	73
28640.6	KES-GB 13/24 GR	58	28714.6	KDS-DE-FB1/B GR	44	28800.6	KDS-DES 2X10,5 GR	51
28641.4	KES-GB 14/24 BK	58	28715.6	KDS-DE-FB1/C GR	44	28801.6	KDS-DES 3X9,5 GR	51
28641.6	KES-GB 14/24 GR	58	28716.6	KDS-DE-FB1/D GR	44	28802.6	KDS-DES 3X8,5 GR	51
28642.4	KES-GB 16/24 BK	58	28717.6	KDS-DE-FB1/E GR	44	28803.6	KDS-DES 4X7,5 G	51
28642.6	KES-GB 16/24 GR	58	28718.6	KDS-DE-FB1/F GR	44	28804.6	KDS-DES 7X6,5 GR	51
28643.4	KES-GB 16-1/24 BK	59	28719.6	KDS-DE-FB2/A GR	44	28805.6	KDS-DES 8X5,5 GR	51
28643.6	KES-GB 16-1/24 GR	59	28720.6	KDS-DE-FB2/B GR	44	28806.6	KDS-DES 8X4,5 GR	51
28644.4	KES-GB 17/24 BK	59	28721.6	KDS-DE-FB2/C GR	44	28810.6	KES-E 12/24 A GR	64
28644.6	KES-GB 17/24 GR	59	28722.6	KDS-DE-FB2/D GR	44	28811.6	KES-E 14/24 A GR	64
28645.4	KES-GB 20/24 BK	59	28723.6	KDS-DE-FB2/E GR	44	28812.6	KES-E 17/24 A GR	64
28645.6	KES-GB 20/24 GR	59	28724.6	KDS-DE-FB2/F GR	44	28813.6	KES-E 18/24 A GR	64
28646.4	KES-GB 21/24 BK	59	28725.6	KDS-DE-FB3/A GR	44	28814.6	KES-E 19/24 A GR	64
28646.6	KES-GB 21/24 GR	59	28726.6	KDS-DE-FB3/B GR	44	28815.6	KES-E 26/24 A GR	64
28647.4	KES-GB 32/24 BK	59	28727.6	KDS-DE-FB4/A GR	44	28816.6	KES-E 42/24 A GR	64
28647.6	KES-GB 32/24 GR	59	28728.6	KDS-DE-FB4/B GR	44	28817.6	KES-E 48/24 A GR	64
28650.4	KES-R 13/24 BK	58	28729.0	BL-VA KDS-FB1	77	28818.6	KES-E 50/24 A GR	64
28650.6	KES-R 13/24 GR	58	28734.0	BL KDS-FB1	77	28829.6	KES-E-R 50/9 A GR	68
28651.4	KES-R 14/24 BK	58	28735.0	BL KDS-FB2	77	28830.6	KES-E-R 50/11 A GR	68
28651.6	KES-R 14/24 GR	58	28736.0	BL KDS-FB3	77	28831.6	KES-E-R 50/12 A GR	68
28652.4	KES-R 16/24 BK	58	28737.0	BL KDS-FB4	77	28832.6	KES-E-R 50/16 A GR	68
28652.6	KES-R 16/24 GR	58	28741.0	BL-VA KDS-FB2	77	28833.6	KES-E-R 50/18 A GR	68
28653.4	KES-R 16-1/24 BK	59	28742.0	BL-VA KDS-FB3	77	28834.6	KES-E-R 50/20 A GR	68
28653.6	KES-R 16-1/24 GR	59	28743.0	BL-VA KDS-FB4	77	28835.6	KES-E-R 50/35 A GR	68
28654.4	KES-R 17/24 BK	59	28744.0	BL KES	76	28840.6	KES-E 12/24 B GR	64
28654.6	KES-R 17/24 GR	59	28745.0	BL KDS-FP2	76	28841.6	KES-E 14/24 B GR	64
28655.4	KES-R 20/24 BK	59	28746.0	BL KDS-KV M20	76	28842.6	KES-E 17/24 B GR	64
28655.6	KES-R 20/24 GR	59	28747.0	BL KDS-KV M25	77	28843.6	KES-E 18/24 B GR	64
28656.4	KES-R 21/24 BK	59	28748.0	BL KDS-KV M32	77	28844.6	KES-E 19/24 B GR	64
28656.6	KES-R 21/24 GR	59	28749.0	BL KDS-KV M40	77	28845.6	KES-E 26/24 B GR	64
28657.4	KES-R 32/24 BK	59	28750.0	BL KDS-KV M50	77	28846.6	KES-E 42/24 B GR	64
28657.6	KES-R 32/24 GR	59	28751.0	BL KDS-KV M63	77	28847.6	KES-E 48/24 B GR	64
28660.4	KDS-FP 2x10/24 BK	20	28752.0	BL-VA KES	76	28848.6	KES-E 50/24 B GR	64
28661.4	KDS-FP 3x10/24 BK	20	28753.0	BL-VA KDS-FP2	76	28859.6	KES-E-R 50/9 B GR	68
28664.3	KDS-FP-IVR OG	20	28754.0	BL-VA KDS-KV M20	76	28860.6	KES-E-R 50/11 B GR	68
28665.8	KDS-FP-AD/UL YE	20	28755.0	BL-VA KDS-KV M25	77	28861.6	KES-E-R 50/12 B GR	68
28670.4	KDS-DE 15-16 BK	49	28756.0	BL-VA KDS-KV M32	77	28862.6	KES-E-R 50/16 B GR	68
28671.6	KDS-DE 15-16 GR	48	28757.0	BL-VA KDS-KV M40	77	28863.6	KES-E-R 50/18 B GR	68
28672.4	KDS-DE 4X5 BK	49	28758.0	BL-VA KDS-KV M50	77	28864.6	KES-E-R 50/20 B GR	68
28673.6	KDS-DE 4X5 GR	48	28759.0	BL-VA KDS-KV M63	77	28865.6	KES-E-R 50/35 B GR	68
28674.0	BL KDS-SR 1/4	76	28760.0	BL-VA SET RETTANGOLARE idr.	76			
28675.0	BL KDS-SR 6/10	76	28761.0	BL SET RETTANGOLARE idr.	76			
28676.0	BL KDS-SR 8/16	76						



I nostri prodotti per le vostre sfide:

01 CONTA-CONNECT
Morsetti componibili
con sistema di collegamento Push-in
Art. 98070.3

02 CONTA-CONNECT
Morsetti componibili
con sistema di collegamento a vite
e morsetti speciali
Art. 98071.3

03 CONTA-CONNECT
Morsetti componibili
con sistema a molla autobloccante
Art. 98072.3

04 CONTA-CONNECT
Materiale di installazione +
ulteriori accessori per morsetti componibili
Art. 98073.3

05 CONTA-LABEL
Componenti per sistemi di siglatura
a trasferimento termico
Art. 98074.3

06 CONTA-LABEL
Componenti per
sistemi di siglatura a inchiostro
Art. 98075.3

07 CONTA-BOX
Gamma di custodie
Art. 98076.3

08 CONTA-CABLE
Passacavi KDS, Passacavi KES
Soluzioni per cavi schermati SAB|SSAB|SABK
Art. 98077.3

09 CONTA-ELECTRONICS
Componenti elettrici ed elettronici
per quadri elettrici
Art. 98078.3

10 CONTA-CON
Morsetti e connettori
per circuiti stampati
Art. 98079.3