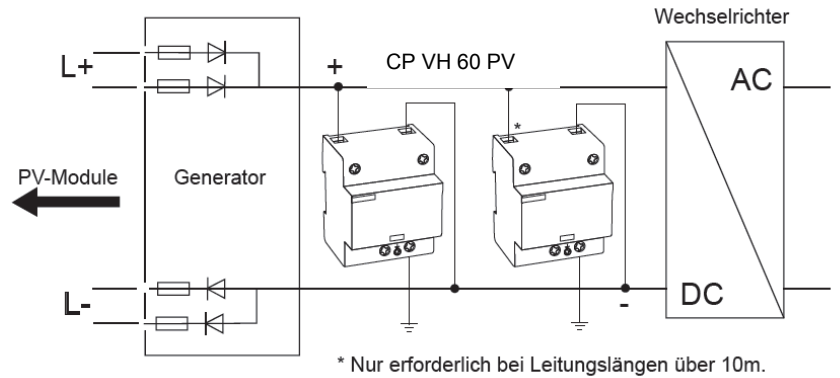
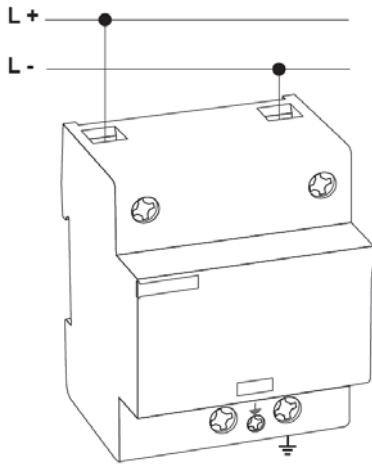


Installation Instructions | Installationsanleitung CP VH 60 VGPV-1000



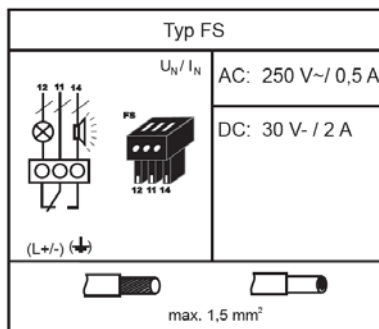
• Technical Data | Technische Daten

Typ	1 + 2
U_c	1200 V DC
W / R	$\leq 156 \text{ kJ} / \Omega$
Max Fuse	125 A gL/gG
Temperature Range	-40°C to +85°C
IP-CODE	20

• Connection Data | Anschlussdaten

	Fein 16 mm	Mehr 16 mm	Starr 16 mm
min. \square L, N \downarrow	6 mm ²	6 mm ²	6 mm ²
max. \square L, N \downarrow	35 mm ²	35 mm ²	35 mm ²

• Remote Alarm Terminal | Fernmeldekontakt



• Fault Indication | Defektanzeige

